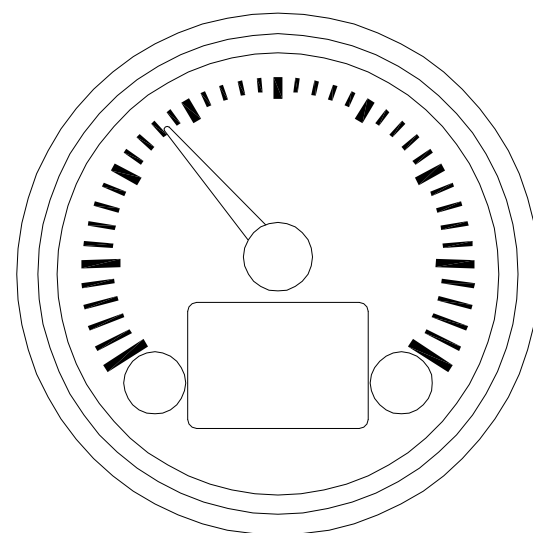
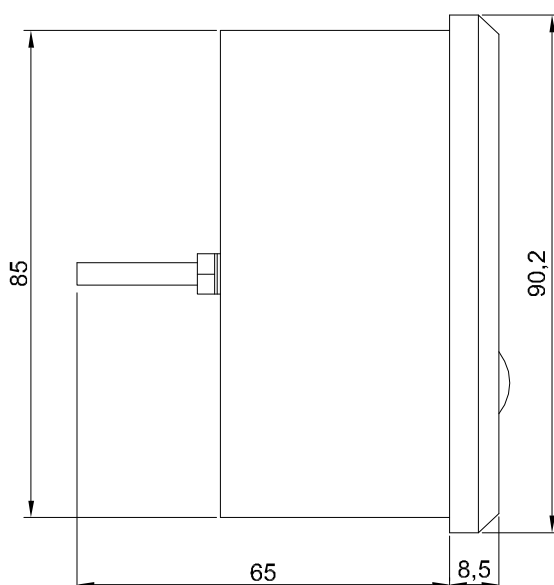
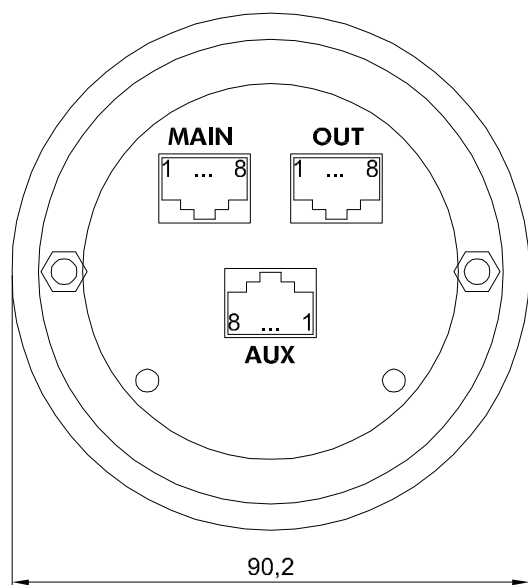


CONTAGIRI MULTIFUNZIONE CR Ø85mm OMNILINK - DISEGNO DIMENSIONALE E COLLEGAMENTO

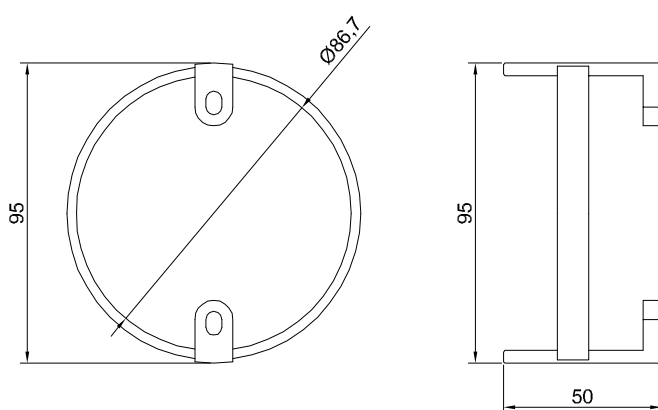


Riferimento manuale / User manual reference: **M180131**

Accessori di serie / Standard accessories

STA80840

Staffa fissaggio montaggio frontale
Holding bracket front mounting



Scheda Tecnica Indicatore Contagiri Ø85mm

Diametro: Ø85mm
Dima di foratura: Ø86mm per montaggio frontale
Display: 1,5" LCD Grafico transflettivo
Quadrante: Nero / Bianco retroilluminato
Ghiera: CR - Rotonda in ottone cromato
Lente frontale: CR - Vetro temperato antiappannamento
Alimentazione: 9/32 V
Retroilluminazione: LED con luce rossa
Connettori: 3 x RJ45
Temperatura di esercizio: -20 +70 °C
Grado di protezione: IP65 frontale

Pinout connettori "MAIN" - "OUT" - "AUX"

Pin	Colore	"MAIN" Funzione	"OUT" Funzione	"AUX" Funzione
1	Arancio/Bianco	CAN H	CAN H	Ingresso NMEA0183 - GPS
2	Arancio	CAN L	CAN L	Uscita Suoneria
3	Verde/Bianco	GND	GND	Uscita Aux
4	Blu	+V Alimentazione	+V Alimentazione	Press Olio Motore
5	Blu/Bianco	+V Dopo Chiave	+V Dopo Chiave	Press Olio Invertitore
6	Verde	Ingresso W	GND	D+ Alternatore ON/OFF
7	Marrone/Bianco	Temp Acqua Motore	Non Collegato	Bassa Press Olio Motore
8	Marrone	+V Retroilluminazione	+V Retroilluminazione	Livello Carburante

- I cavi della linea CAN BUS devono essere twistati tra loro
- Collegare una R=120Ω tra i pin CAN H e CAN L se indicatore di fine linea CAN

Technical Specification Tachometer Indicator Ø85mm

Diameter: Ø85mm
Mounting hole: Ø86mm for front mounting
Display: 1,5" LCD Graphic transreflective
Dial: Black / White backlighted
Bezel: RQ - Round in chrome plated brass
Cover lens: CR - Anti-fog tempered glass
Power Supply: 9/32 V
Backlighting: LED with red light
Connectors: 3 x RJ45
Operating temperature: -20 +70 °C
Protection grade: IP65 on front

Pinout connectors "MAIN" - "OUT" - "AUX"

Pin	Color	"MAIN" Function	"OUT" Function	"AUX" Function
1	Orange/White	CAN H	CAN H	NMEA0183 input- GPS
2	Orange	CAN L	CAN L	Buzzer Output
3	Green/White	GND	GND	Aux Output
4	Blue	+V Power Supply	+V Power Supply	Engine Oil Pressure
5	Blue/White	+V After Key	+V After Key	Gearbox Oil Pressure
6	Green	W Input	GND	D+ Alternator ON/OFF
7	Brown/White	Engine Coolant Temp	Available	Engine Low Oil Pressure
8	Brown	+V Backlighting	+V Backlighting	Fuel Level

- CAN BUS cables must be twisted together
- Connect a R=120Ω between pin CAN H and CAN L if the indicator is the last of the CAN BUS line

Serie / Type	Contagiri Multifunzione / Multifunction tachometers		
	0-3000rpm	0-4000rpm	0-5000rpm
CR Nero / Black CR Bianco / White	VSG12344 VSG12044	VSG12345 VSG12045	VSG12350 VSG12050
Software	111206_601	111206_602	111206_603

Rev:	Date:	Descrizione modifiche - Description of changes:	SAN GIORGIO S.E.I.N. GENOVA - ITALY			
0	20/05/20	Prima emissione	Tel. 010-8301222 - www.sangiorgiosein.com			
			OmniLink Ø85mm VSG12xxx dimensionale e collegamento OmniLink Ø85mm VSG12xxx dimensions and wiring			
			Number: D200526	Sheet: 1/1	Date: 20/05/20	Size: A3
			Compiled: Silvestri M.	Checked: Manuelli M.	Approved: Manuelli M.	

Se non diversamente specificato, tutte le dimensioni sono da intendersi in mm e le tolleranze delle quote ±0.1mm