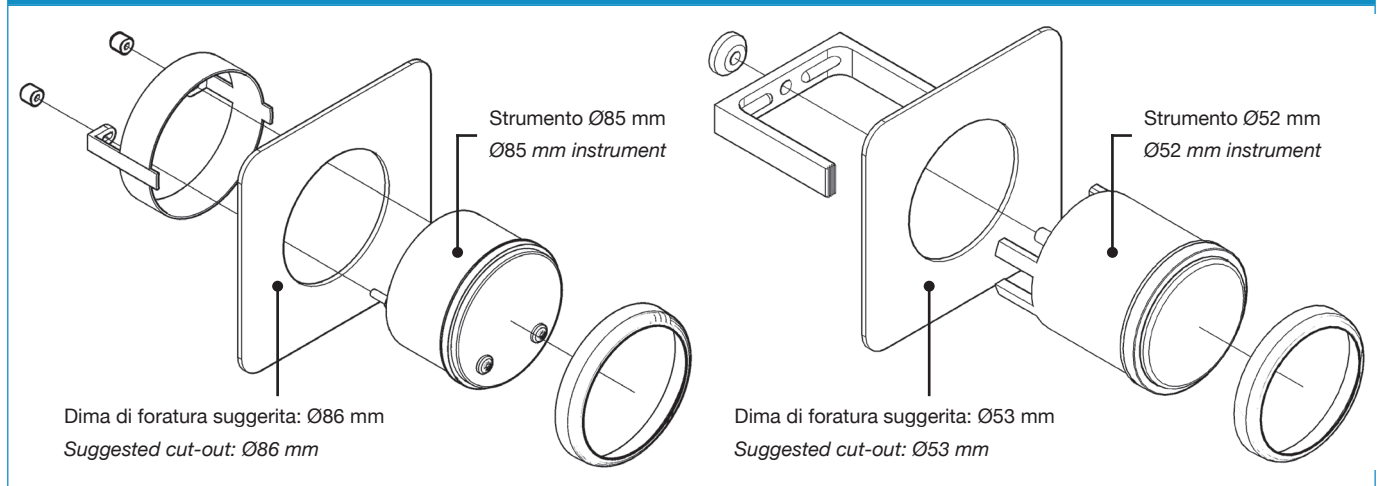


Instruments front mounting

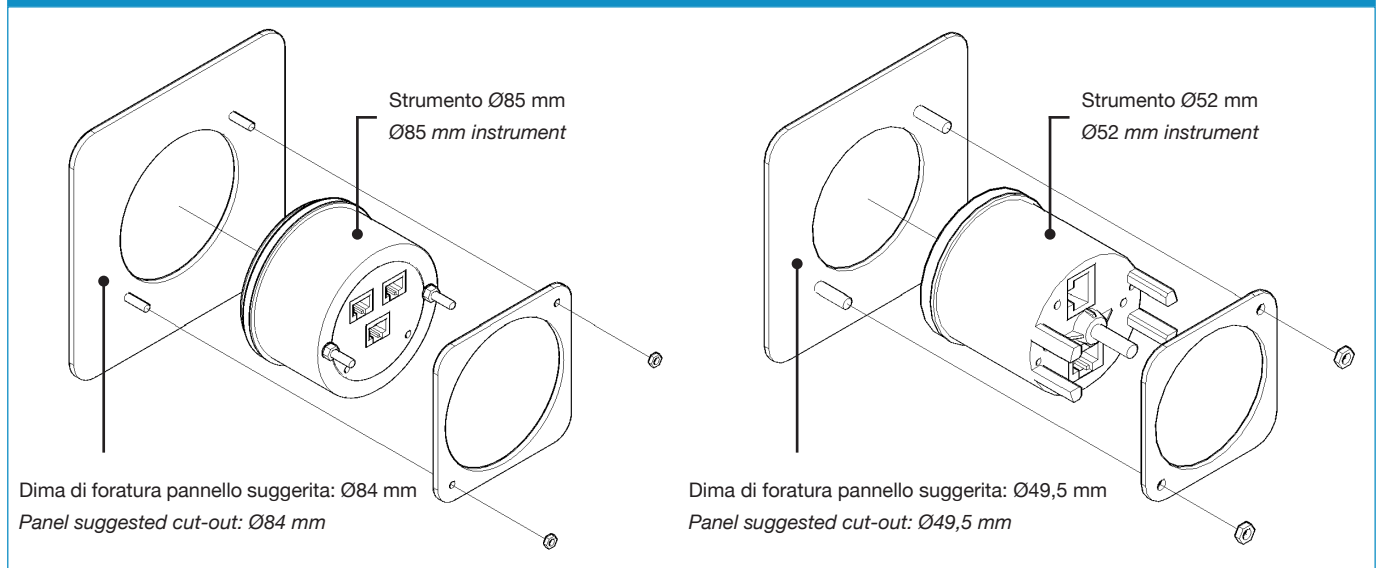
Disegno tecnico / Technical drawing



Montaggio strumenti a retroquadro

Instruments flush mounting (backpanel)

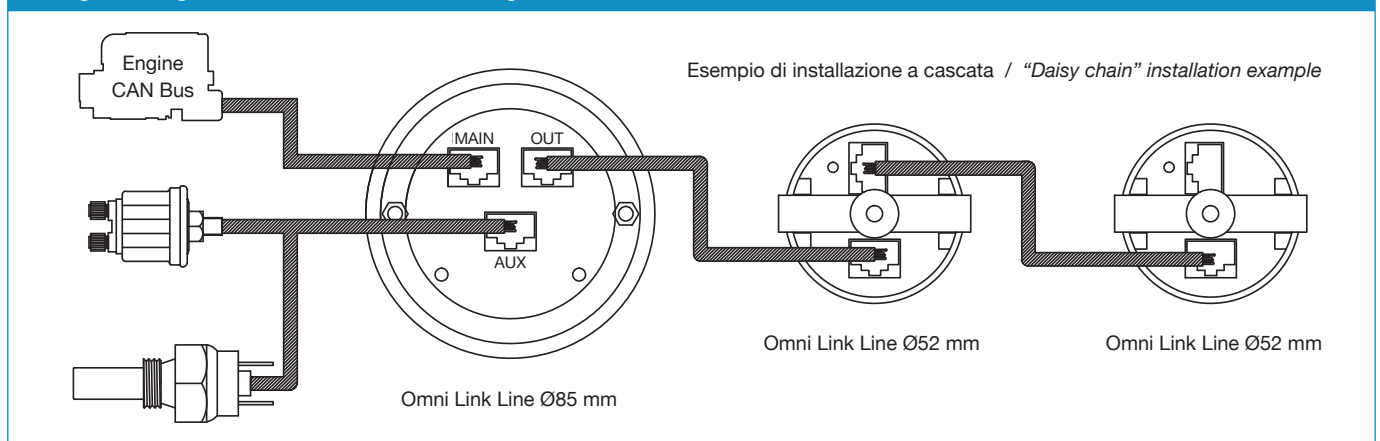
Disegno tecnico / Technical drawing



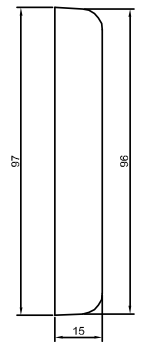
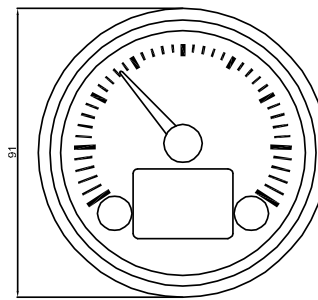
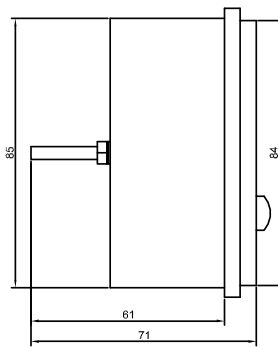
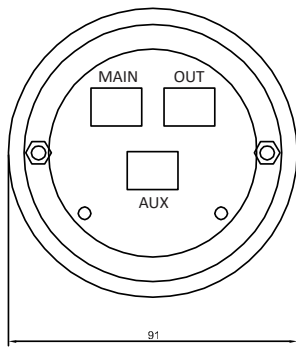
Installazione facile e veloce

Fast and easy installation

Disegno collegamento / Connection drawing



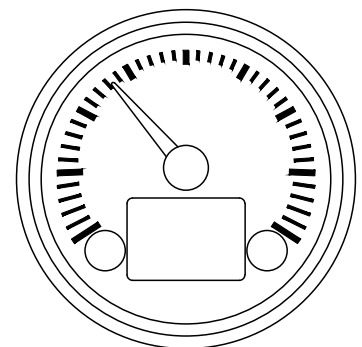
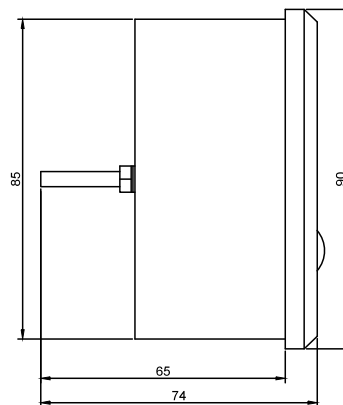
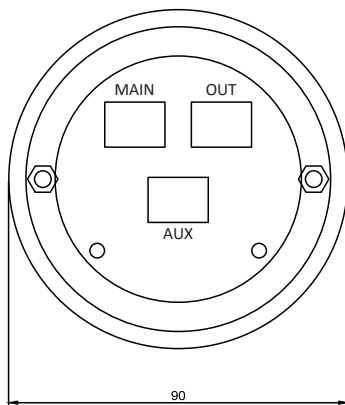
RQ type Ø85 mm - Dimensions and wiring diagram



PIN	Colori cablaggio / Harness colours	Connettore / connector MAIN	Connettore / connector OUT	Connettore / connector AUX
1	Arancio - Bianco / Orange - White	CAN High	CAN High	NMEA IN
2	Arancio / Orange	CAN Low	CAN Low	Uscita 1 / Output 1
3	Verde - Bianco / Green - White	GND	GND	Uscita 2 / Output 2
4	Blu / Blue	+V Alimentazione / Power supply	+V Alimentazione / Power supply	Ingresso analogico 2 / Analogue input 2
5	Blu - Bianco / Blue - White	+V Dopo chiave / After key	+V Dopo chiave / After key	Ingresso analogico 3 / Analogue input 3
6	Verde / Green	W alternator - Pick Up	GND	Ingresso ON-OFF 1 / ON-OFF input 1
7	Marrone - Bianco / Brown - White	Ingresso analogico 1 / Analogue input 1	N.C.	Ingresso ON-OFF 2 / ON-OFF input 2
8	Marrone / Brown	+V Luce / Backlighting	+V Luce / Backlighting	Ingresso analogico 4 / Analogue input 4

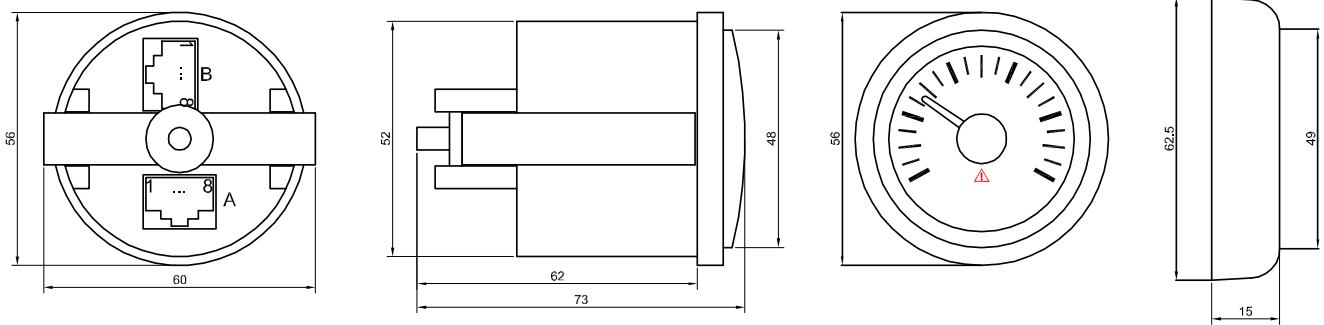
Serie CROMO Ø85 mm - Dimensioni e schema di collegamento

CHROME type Ø85 mm - Dimensions and wiring diagram



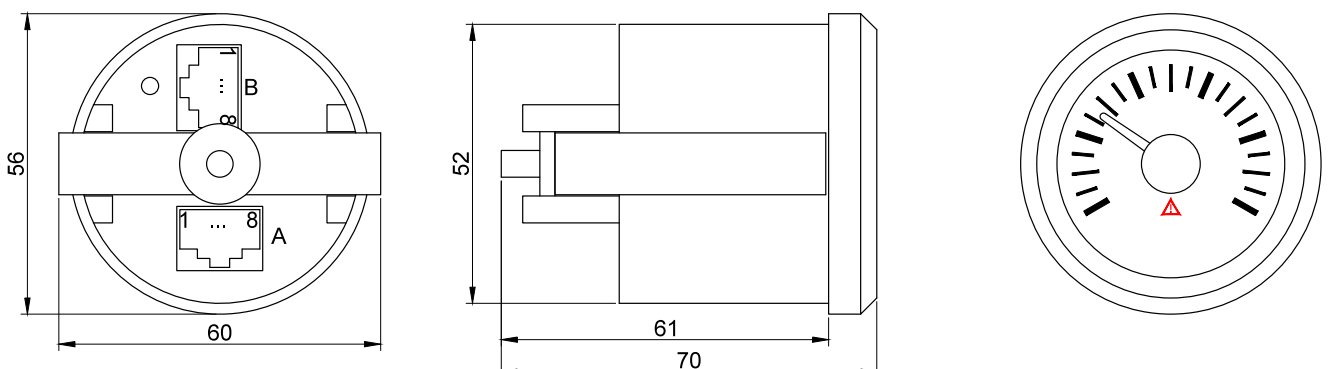
PIN	Colori cablaggio / Harness colours	Connettore / connector MAIN	Connettore / connector OUT	Connettore / connector AUX
1	Arancio - Bianco / Orange - White	CAN High	CAN High	NMEA IN
2	Arancio / Orange	CAN Low	CAN Low	Uscita 1 / Output 1
3	Verde - Bianco / Green - White	GND	GND	Uscita 2 / Output 2
4	Blu / Blue	+V Alimentazione / Power supply	+V Alimentazione / Power supply	Ingresso analogico 2 / Analogue input 2
5	Blu - Bianco / Blue - White	+V Dopo chiave / After key	+V Dopo chiave / After key	Ingresso analogico 3 / Analogue input 3
6	Verde / Green	W alternator - Pick Up	GND	Ingresso ON-OFF 1 / ON-OFF input 1
7	Marrone - Bianco / Brown - White	Ingresso analogico 1 / Analogue input 1	N.C.	Ingresso ON-OFF 2 / ON-OFF input 2
8	Marrone / Brown	+V Luce / Backlighting	+V Luce / Backlighting	Ingresso analogico 4 / Analogue input 4

RQ type Ø52 mm - Dimensions and wiring diagram



PIN	Colori cablaggio / Harness colours	Connettore / connector A (IN)	Connettore / connector B (OUT)
1	Arancio - Bianco / Orange - White	CAN High	CAN High
2	Arancio / Orange	CAN Low	CAN Low
3	Verde - Bianco / Green - White	GND	GND
4	Blu / Blue	+V Alimentazione / Power supply	+V Alimentazione / Power supply
5	Blu - Bianco / Blue - White	+V Dopo chiave / After key	+V Dopo chiave / After key
6	Verde / Green	GND	GND
7	Marrone - Bianco / Brown - White	Ingresso analogico / Analogue input	Ingresso analogico / Analogue input
8	Marrone / Brown	+V Luce / Backlighting	+V Luce / Backlighting

CHROME type Ø52 mm - Dimensions and wiring diagram



PIN	Colori cablaggio / Harness colours	Connettore / connector A (IN)	Connettore / connector B (OUT)
1	Arancio - Bianco / Orange - White	CAN High	CAN High
2	Arancio / Orange	CAN Low	CAN Low
3	Verde - Bianco / Green - White	GND	GND
4	Blu / Blue	+V Alimentazione / Power supply	+V Alimentazione / Power supply
5	Blu - Bianco / Blue - White	+V Dopo chiave / After key	+V Dopo chiave / After key
6	Verde / Green	GND	GND
7	Marrone - Bianco / Brown - White	Ingresso analogico / Analogue input	Ingresso analogico / Analogue input
8	Marrone / Brown	+V Luce / Backlighting	+V Luce / Backlighting