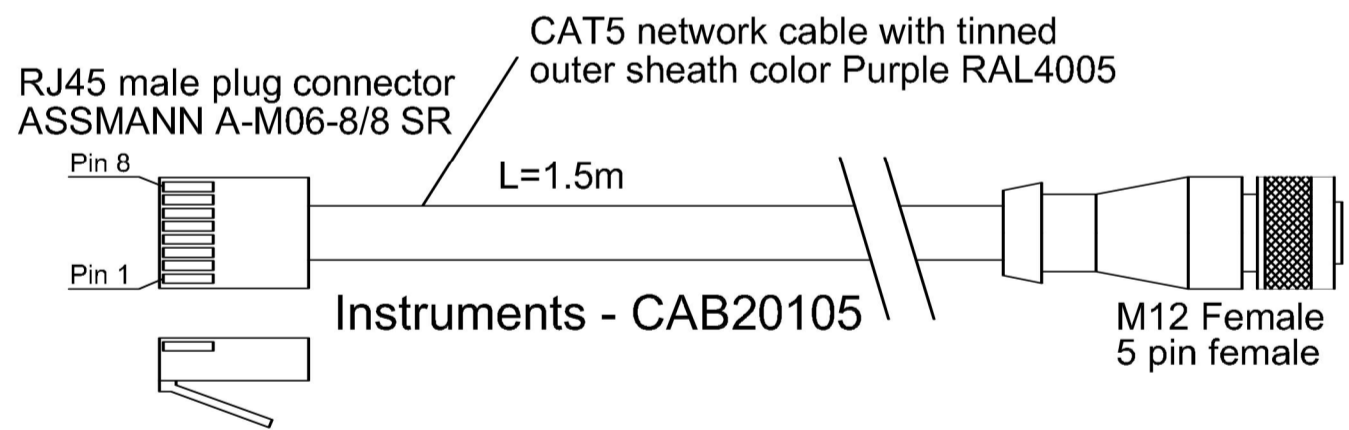
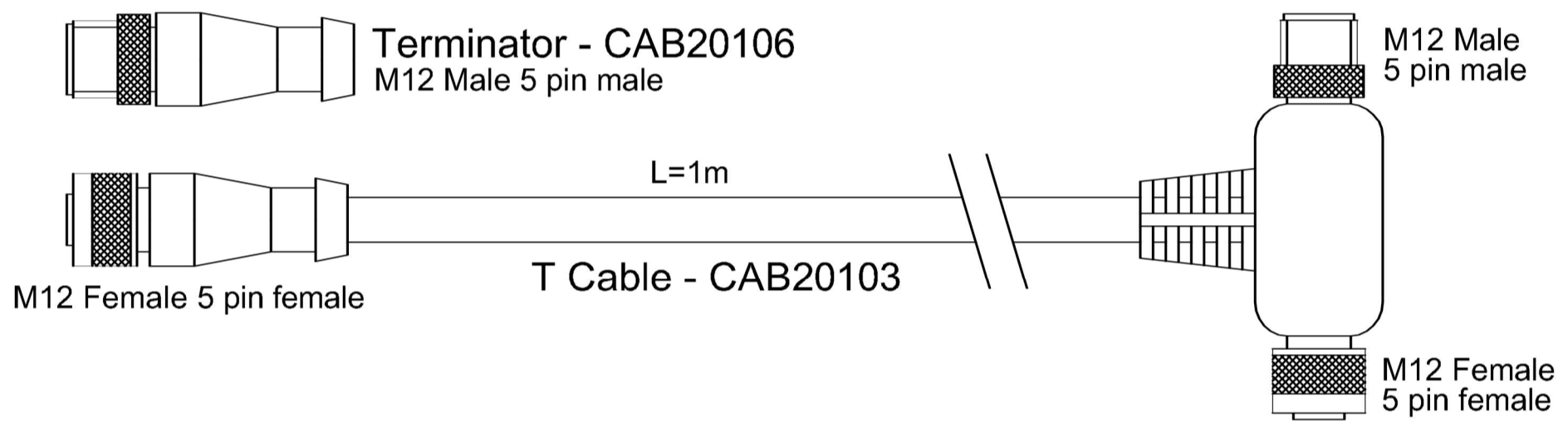
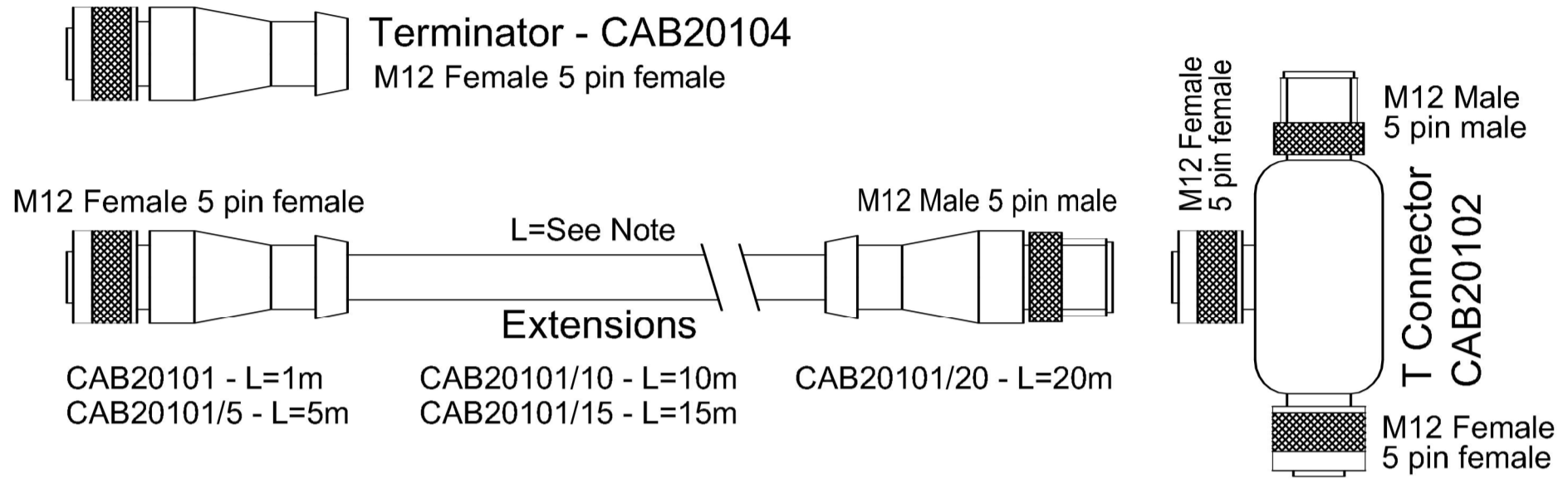
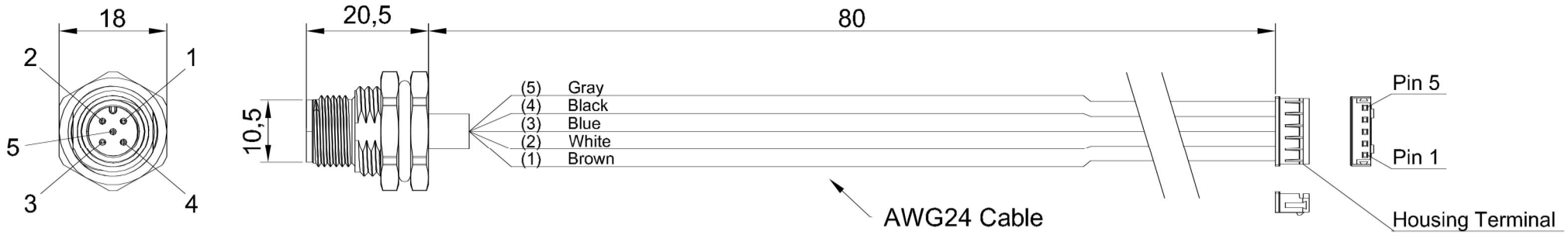
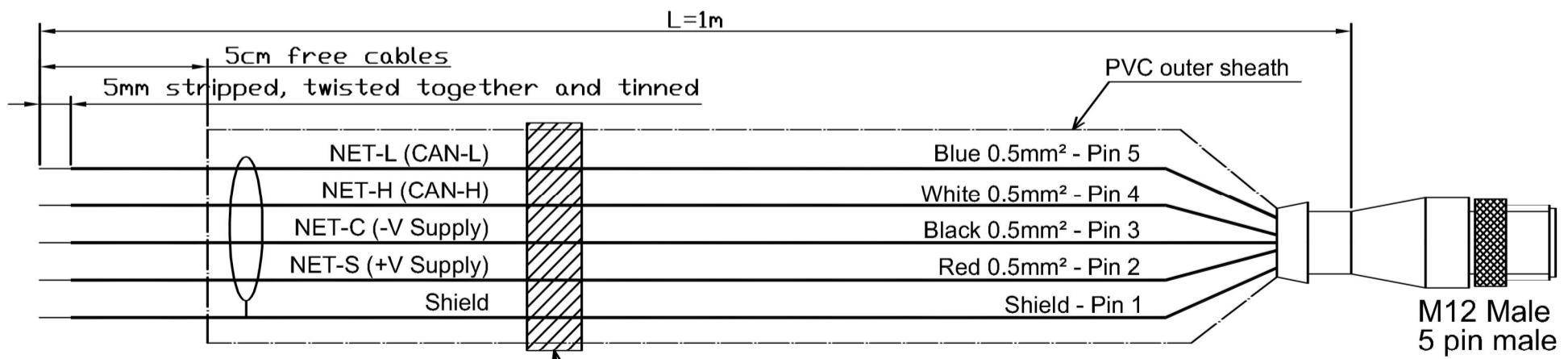


CAB20100/3 - Riferimento Disegno D191106



Function - Pin - Color (cable RJ45 - M12)			
Function	Pin RJ45	Color	Pin M12
CAN-H	1	Orange/White	4
CAN-L	2	Orange	5
Power supply -V	3	Green/White	3
N.C.	4	Blue	
Power supply +V	5	Blue/White	2
N.C.	6	Green	
N.C.	7	Brown/White	
N.C.	8	Brown	



NMEA 2000 - CAB20111
Label "CAB20111" around the cable

NOTE:
Cables connected to pins 4 and 5 of the M12 connector should be twisted together.

Rev:	Date:	Descrizione modifiche - Description of changes:	SAN GIORGIO S.E.I.N. GENOVA - ITALY			
0	12/01/12	Prima emissione	Tel. 010-8301222 - www.sangiorgiosein.com			
1	15/02/12	Aggiunto "Terminator Male" CAB20106	Cablaggi per UNS20100 - Cables for UNS20100			
2	15/06/12	Aggiunta specifica tipo pin connettori e CAB20111				
3	20/11/17	Aggiunte note per esecuzione CAB20101/5, CAB20101/10, CAB20101/15 e CAB20101/20	Number:	Sheet:	Date:	Size:
4	06/11/19	Modifica cablaggio CAB20100/3	D120109	1/1	06/11/19	A3
			Compiled:	Checked:	Approved:	
			Silvestri M.	Manuelli M.	Manuelli M.	