

Garmin® Card Reader Installation Instructions	2
Instructions d'installation du lecteur de carte Garmin®	3
Istruzioni d'installazione del lettore di carte Garmin®	5
Garmin® Kartenleser – Installationsanweisungen	6
Instrucciones de instalación del lector de tarjetas de Garmin®	8
Garmin® Instruções de instalação do leitor de cartões	10
Garmin® Instruções de instalação do leitor de cartão	11
Garmin® kaartlezer installatie-instructies	13
Garmin® Kortlæser Installationsvejledning	15
Garmin® -kortinlukijan asennusohjeet	16
Installeringsinstruksjoner for kortleserenheten fra Garmin®	18
Garmin® kortläsare – installationsinstruktioner	19
Instrukcja instalacji czytnika kart Garmin®	21
Pokyny pro instalaci čtečky karet Garmin®	22
Инструкции по установке устройства чтения карт памяти Garmin®	24
Upute za montažu čitača kartica Garmin®	26
Garmin® 读卡器安装说明	27

Garmin International, Inc.
1200 East 151st Street
Olathe, Kansas 66062, USA

Garmin (Europe) Ltd.
Liberty House, Hounsdown Business Park
Southampton, Hampshire, SO40 9LR UK

Garmin Corporation
No. 68, Zhangshu 2nd Road, Xizhi Dist.
New Taipei City, 221, Taiwan (R.O.C.)

Garmin® and the Garmin logo are trademarks of Garmin Ltd. or its subsidiaries, registered in the USA and other countries. These trademarks may not be used without the express permission of Garmin.

The SDHC logo is a trademark of SD-3C, LLC.



Garmin® Card Reader Installation Instructions

The Garmin Card Reader device makes information contained on memory cards accessible to compatible Garmin devices connected to a Garmin Marine Network. The card reader is not compatible with Garmin chartplotters prior to the GPSMAP® 8000 Series and GPSMAP 8500.

Important Safety Information

⚠ WARNING

See the Important Safety and Product Information guide in the product box for product warnings and other important information.

When connecting the power cable, do not remove the in-line fuse holder. To prevent the possibility of injury or product damage caused by fire or overheating, the appropriate fuse must be in place as indicated in the product specifications. In addition, connecting the power cable without the appropriate fuse in place will void the product warranty.

⚠ CAUTION

Always wear safety goggles, ear protection, and a dust mask when drilling, cutting, or sanding.

NOTICE

When drilling or cutting, always check what is on the opposite side of the surface.

Registering Your Device

Help us better support you by completing our online registration today.

- Go to <http://my.garmin.com>.
- Keep the original sales receipt, or a photocopy, in a safe place.

Contacting Garmin Product Support

- Go to www.garmin.com/support and click **Contact Support** for in-country support information.
- In the USA, call (913) 397.8200 or (800) 800.1020.
- In the UK, call 0808 2380000.
- In Europe, call +44 (0) 870.8501241.

Tools Needed

- Drill and drill bits
- #2 Phillips screwdriver
- Marine sealant
- Jigsaw
- File and sandpaper

Card Reader Mounting Considerations

NOTICE

This device should be mounted in a location that is not exposed to extreme temperatures or conditions. The temperature range for this device is listed in the product specifications. Extended exposure to temperatures exceeding the specified temperature range, in storage or operating conditions, may cause device failure. Extreme-temperature-induced damage and related consequences are not covered by the warranty.

The card reader can be flush mounted in the dashboard using the included hardware. When selecting a mounting location, observe these considerations.

- The card reader should be mounted in an accessible location. You must be able to access the card reader when necessary to insert and remove memory cards containing additional mapping and device updates, and to transfer user data.
- To avoid interference with a magnetic compass, the device should not be installed closer to a compass than the compass-safe distance value listed in the product specifications.
- The location must allow room for the routing and connection of the cables.

Mounting the Card Reader

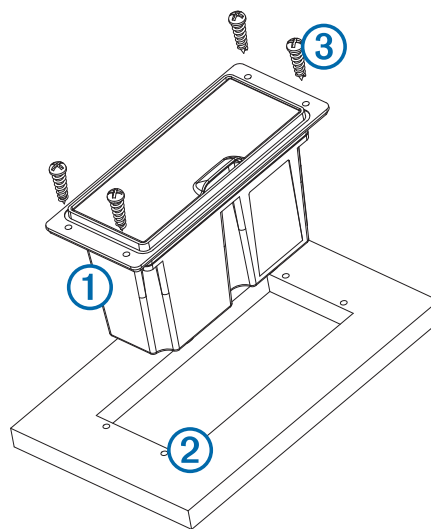
NOTICE

Be careful when cutting the hole to flush mount the device. There is only a small amount of clearance between the case and the mounting holes, and cutting the hole too large could compromise the stability of the device after it is mounted.

If you are mounting the bracket on fiberglass with screws, it is recommended to use a countersink bit to drill a clearance counterbore through only the top gel-coat layer. This will help to avoid any cracking in the gel-coat layer when the screws are tightened.

The included template and hardware can be used to flush mount the device at the selected location.

- 1 Trim the flush-mount template and make sure it fits in the location where you want to mount the device.
- 2 Remove the protective liner from the back of the template and adhere it to the location where you want to mount the device.
- 3 Using a ¼ in. (6 mm) drill bit, drill one or more of the holes inside the corners of the solid line on the template to prepare the mounting surface for cutting.
- 4 Using a jigsaw, cut the mounting surface along the inside of the solid line indicated on the template.
- 5 Place the device in the cutout to test the fit.
- 6 If necessary, use a file and sandpaper to refine the size of the cutout.
- 7 After the device ① fits correctly in the cutout, make sure that the mounting holes on the device line up with the pilot holes ② on the template.



- 8 If the mounting holes on the device do not line up, mark the new pilot-hole locations.

- 9 Using a center punch, indent the pilot holes and drill the clearance counterbore through the gell-coat layer as advised in the notice.
- 10 Remove the template from the mounting surface.
- 11 If you will not have access to the back of the device after you mount it, connect all necessary cables to the device before placing it into the cutout.
- 12 Place the device into the cutout.
- 13 Secure the device to the mounting surface using the included screws ③.
- 14 Install the decorative bezel by snapping it in place around the edges of the device.

Connection and Cable Considerations

- For easier cable routing, the power and Garmin Marine Network cables are packaged without the locking rings installed. You should route the cables before you install the locking rings.
- After connecting a locking ring to a cable, you should make sure the locking ring is securely connected and the o-ring is in place so the power or data connection remains secure.
- The device should be connected to the same power source as the other devices on the same Garmin Marine Network. If this is not possible, all the devices must be connected to the same ground.

Connecting to Power

⚠ WARNING

When connecting the power cable, do not remove the in-line fuse holder. To prevent the possibility of injury or product damage caused by fire or overheating, the appropriate fuse must be in place as indicated in the product specifications. In addition, connecting the power cable without the appropriate fuse in place will void the product warranty.

- 1 Route the power cable to the power source and to the device.
- 2 Connect the red wire to the positive (+) battery terminal, and connect the black wire to the negative (-) battery terminal.
- 3 Install the locking ring and o-ring on the end of the power cable.
- 4 Connect the power cable to the device by turning the locking ring clockwise.

Connecting the Card Reader to the Garmin Marine Network

The card reader is not compatible with Garmin chartplotters prior to the GPSMAP 8000 Series and GPSMAP 8500.

Connect the card reader to a Garmin device on the Garmin Marine Network using a Garmin Marine Network cable.

Data from cards inserted in the card reader is shared with all compatible devices on the Garmin Marine Network.

Card Reader Specifications

Specification	Measurement
Dimensions (W×H×D)	2 ¹ / ₈ × 4 ⁷ / ₈ × 3 ³ / ₁₆ in. (54.3 × 124.1 × 81.2 mm)
Weight	6.3 oz. (178.6 g)
Temperature range	From 5° to 158°F (from -15° to 70°C)
Material	Fully gasketed, high-impact plastic, waterproof to IEC 60529 IPX7 standards
Input power	10–35 Vdc
Fuse	7.5 A, 42 V fast-acting
Max. power usage at 10 Vdc	2.4 W

Specification	Measurement
Typical current draw at 12 Vdc	80 mA
Max. current draw at 12 Vdc	240 mA
Compass-safe distance	36 in. (915 mm)

Instructions d'installation du lecteur de carte Garmin®

Le lecteur de carte Garmin permet aux appareils Garmin compatibles connectés à un réseau Garmin Marine Network d'accéder aux informations figurant sur les cartes mémoire. Le lecteur de carte n'est pas compatible avec les traceurs Garmin antérieurs aux GPSMAP série 8000 et au GPSMAP 8500.

Informations importantes relatives à la sécurité

⚠ AVERTISSEMENT

Consultez le guide Informations importantes sur le produit et la sécurité inclus dans l'emballage du produit pour prendre connaissance des avertissements et autres informations importantes sur le produit.

Lorsque vous connectez le câble d'alimentation, ne retirez pas le porte-fusible en ligne. Pour éviter de vous blesser ou d'endommager votre produit en exposant la batterie au feu ou à une chaleur extrême, le fusible approprié doit être placé comme indiqué dans les caractéristiques techniques du produit. De plus, la connexion du câble d'alimentation en l'absence du fusible approprié annulerait la garantie du produit.

⚠ ATTENTION

Portez toujours des lunettes de protection, un équipement antibruit et un masque anti-poussière lorsque vous percez, coupez ou poncez.

AVIS

Lorsque vous percez ou coupez, commencez toujours par vérifier la nature de la face opposée de l'élément.

Enregistrement de l'appareil

Aidez-nous à mieux vous servir en remplissant dès aujourd'hui notre formulaire d'enregistrement en ligne.

- Rendez-vous sur le site <http://my.garmin.com>.
- Conservez en lieu sûr l'original de la facture ou une photocopie.

Contactez le service d'assistance produit de Garmin

- Rendez-vous sur le site www.garmin.com/support et cliquez sur **Contact Support** pour obtenir une assistance par pays.
- Aux Etats-Unis, appelez le (913) 397 8200 ou le (800) 800 1020.
- Au Royaume-Uni, appelez le 0808 2380000.
- En Europe, appelez le +44 (0) 870 8501241.

Outils requis

- Perceuse et forets
- Tournevis cruciforme numéro 2
- Mastic d'étanchéité
- Scie sauteuse
- Lime et papier de verre

Considérations relatives au montage du lecteur de carte

AVIS

Installez cet appareil à un emplacement qui n'est pas exposé à des températures ou des conditions extrêmes. La plage de températures pour cet appareil est indiquée dans les caractéristiques techniques du produit. Une exposition prolongée à des températures dépassant la plage de températures spécifiée, pendant le stockage ou en cours de fonctionnement, peut provoquer une panne de l'appareil. Les dommages dus aux températures extrêmes et leurs conséquences ne sont pas couverts par la garantie.

Le lecteur de carte peut être encastré à la console à l'aide du matériel fourni. Lorsque vous sélectionnez un emplacement de montage, tenez compte des considérations suivantes.

- Le lecteur de carte doit être installé dans un emplacement accessible. Vous devez être capable d'accéder au lecteur de carte si besoin et pour insérer et retirer les cartes mémoire contenant des mises à jour supplémentaires des cartes et des appareils, ainsi que pour transférer les données utilisateur.
- Pour éviter toute interférence avec un compas magnétique, l'appareil doit être installé à la distance de sécurité au compas indiquée dans les caractéristiques techniques du produit.
- L'emplacement doit permettre la connexion des câbles.

Montage du lecteur de carte

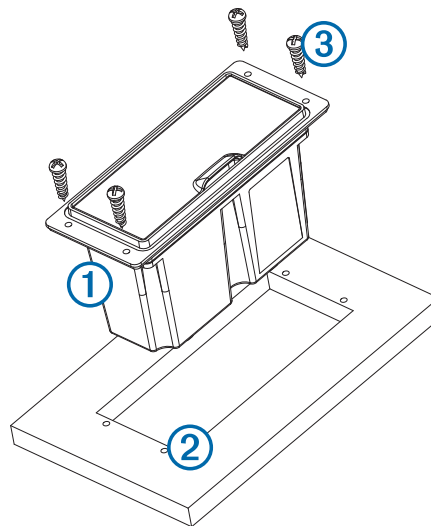
AVIS

Faites attention lorsque vous percez le trou pour encastrer l'appareil. Le dégagement entre le boîtier et les trous de fixation est très réduit et en perçant un trou trop grand, vous risquez de compromettre la stabilité de l'appareil après son installation.

Si vous montez le support de montage sur de la fibre de verre avec des vis, nous vous recommandons d'utiliser un foret de fraisage pour percer un trou contre-alésé à travers la couche supérieure plastifiée uniquement. De cette manière, vous ne risquez pas de fissurer le revêtement au moment du serrage des vis.

Vous pouvez utiliser le modèle de découpe et le kit d'encastrement fournis pour encastrer l'appareil à l'emplacement choisi.

- 1 Découpez le modèle de montage encastré et assurez-vous qu'il est adapté à l'emplacement de montage de l'appareil.
- 2 Retirez la protection de la partie adhésive au dos du modèle et appliquez le modèle à l'emplacement de montage de l'appareil.
- 3 A l'aide d'un foret de $\frac{1}{4}$ po (6 mm), percez un ou plusieurs trous aux angles formés par la ligne continue du modèle afin de préparer le support de montage pour la découpe.
- 4 A l'aide d'une scie sauteuse, découpez le support de montage le long du côté intérieur de la ligne continue du modèle.
- 5 Placez l'appareil dans la découpe pour vérifier l'ajustement.
- 6 Au besoin, utilisez une lime et du papier de verre pour affiner le contour de la découpe.
- 7 Lorsque l'appareil ① est bien ajusté au contour, assurez-vous que les trous de montage sur l'appareil s'alignent sur les trous d'implantation ② sur le modèle.



- 8 Si les trous de montage sur l'appareil ne sont pas alignés, repérez les nouveaux emplacements des trous d'implantation.
- 9 A l'aide d'un pointeau, marquez les trous d'implantation et percez le trou contre-alésé dans la couche plastifiée comme indiqué dans la notice.
- 10 Retirez le modèle du support de montage.
- 11 Si vous n'avez pas accès à l'arrière de l'appareil après son montage, raccordez tous les câbles nécessaires à l'appareil avant de le placer dans la découpe.
- 12 Placez l'appareil dans la découpe.
- 13 Fixez l'appareil au support de montage à l'aide des vis fournies ③.
- 14 Installez le cadre de décoration autour de l'appareil.

Considérations relatives aux connexions et aux câbles

- Afin de faciliter leur mise en place, les câbles d'alimentation et les câbles du réseau Garmin Marine Network sont conditionnés sans anneau de verrouillage. Acheminez les câbles avant d'installer les anneaux de verrouillage.
- Après avoir installé un anneau de verrouillage sur un câble, assurez-vous que l'anneau est solidement fixé et que le joint torique est en place de manière à sécuriser la connexion (alimentation ou données).
- L'appareil doit être raccordé à la même source d'alimentation que les autres appareils utilisant le même réseau Garmin Marine Network. Si ce n'est pas possible, tous les appareils doivent être connectés à la même masse.

Raccordement à l'alimentation

⚠ AVERTISSEMENT

Lorsque vous connectez le câble d'alimentation, ne retirez pas le porte-fusible en ligne. Pour éviter de vous blesser ou d'endommager votre produit en exposant la batterie au feu ou à une chaleur extrême, le fusible approprié doit être placé comme indiqué dans les caractéristiques techniques du produit. De plus, la connexion du câble d'alimentation en l'absence du fusible approprié annulerait la garantie du produit.

- 1 Acheminez le câble d'alimentation jusqu'à la source d'alimentation et l'appareil.
- 2 Reliez le fil rouge à la borne positive (+) de la batterie et le fil noir à la borne négative (-) de la batterie.
- 3 Installez la bague de verrouillage et le joint torique à l'extrémité du câble d'alimentation.

- 4 Raccorrete il cavo d'alimentazione all'appareil in ruotando la bague de verrouillage dans le sens des aiguilles d'une montre.

Connexion du lecteur de carte au réseau Garmin Marine Network

Le lecteur de carte n'est pas compatible avec les traceurs Garmin antérieurs aux GPSMAP séries 8000 et au GPSMAP 8500.

Raccorrete il lecteur de carte à un appareil Garmin sur le réseau Garmin Marine Network à l'aide d'un câble de réseau Garmin Marine Network.

Les données des cartes insérées dans le lecteur de carte sont partagées avec tous les périphériques compatibles sur le réseau Garmin Marine Network.

Caractéristiques du lecteur de carte

Caractéristique	Mesure
Dimensions (L x H x P)	2 ¹ / ₈ x 4 ⁷ / ₈ x 3 ³ / ₁₆ po (54,3 x 124,1 x 81,2 mm)
Poids	6,3 onces (178,6 g)
Plage de températures	De 5 °F à 158 °F (de -15 °C à 70 °C)
Matériau	Hermétiquement fermé, en plastique résistant aux chocs, étanche conformément aux normes IEC 60529 IPX7
Puissance d'entrée	10–35 V c.c.
Fusible	7,5 A, 42 V rapide
Consommation max. à 10 V c.c.	2,4 W
Intensité typique à 12 V c.c.	80 mA
Intensité maximum à 12 V c.c.	240 mA
Distance de sécurité au compas	36 po (915 mm)

Istruzioni d'installazione del lettore di carte Garmin®

Il lettore di carte Garmin consente di accedere alle informazioni contenute nelle schede di memoria tramite dispositivi compatibili con Garmin collegati al Garmin Marine Network. Il lettore di carte non è compatibile con i chartplotter Garmin precedenti alle serie GPSMAP 8000 e GPSMAP 8500.

Informazioni importanti sulla sicurezza

⚠ ATTENZIONE

Per avvisi sul prodotto e altre informazioni importanti, consultare la guida Informazioni importanti sulla sicurezza e sul prodotto inclusa nella confezione.

Quando si collega il cavo di alimentazione, non rimuovere il portafusibili. Per evitare possibili lesioni o danni al prodotto dovuti a incendio o surriscaldamento, è necessario che il fusibile appropriato sia installato come indicato nelle specifiche del prodotto. Inoltre, il collegamento del cavo di alimentazione senza che sia installato il fusibile appropriato invaliderà la garanzia del prodotto.

⚠ AVVISO

Durante le operazioni di foratura, taglio o carteggiatura, indossare degli occhiali protettivi, una maschera antipolvere e un'adeguata protezione per l'udito.

AVVERTENZA

Prima di effettuare fori o tagli verificare l'eventuale presenza di oggetti nel lato opposto della superficie da tagliare.

Registrazione del dispositivo

Per un'assistenza completa, eseguire subito la registrazione online.

- Visitare il sito Web <http://my.garmin.com>.
- Conservare in un luogo sicuro la ricevuta di acquisto originale o una fotocopia.

Come contattare il servizio di assistenza Garmin

- Visitare il sito Web www.garmin.com/support e fare clic su **Contact Support** per ottenere informazioni relative all'assistenza sul territorio nazionale.
- Negli Stati Uniti, chiamare il numero (913) 397.8200 o (800) 800.1020.
- Nel Regno Unito, chiamare il numero 0808 2380000.
- In Europa, chiamare il numero +44 (0) 870.8501241.

Strumenti necessari per l'installazione

- Trapano e punte da trapano
- Cacciaviti a croce 2
- Sigillante marino
- Sega
- Lima e carta abrasiva

Considerazioni sul montaggio del lettore di carte

AVVERTENZA

Non montare il dispositivo in una posizione soggetta a temperature o condizioni estreme. L'intervallo di temperature per il dispositivo è indicato nelle specifiche del prodotto. L'esposizione prolungata a temperature che superano l'intervallo di temperature specificato, in condizioni di stoccaggio o di funzionamento, può causare danni al dispositivo. I danni e le conseguenze correlate all'esposizione a temperature estreme non sono coperti dalla garanzia.

È possibile installare ad incasso il lettore di carte utilizzando gli accessori inclusi nella confezione. Nella scelta della posizione tenere presente quanto segue.

- Il lettore di carte deve essere installato in una posizione facilmente accessibile. È necessario poter accedere al lettore di carte per poter inserire e rimuovere la cartografia, cartucce di aggiornamento o dati utente.
- Installare il lettore di carte lontano dalla bussola per evitare interferenze.
- Lasciare spazio sufficiente per l'inserimento e il collegamento dei cavi.

Installare il lettore di carte

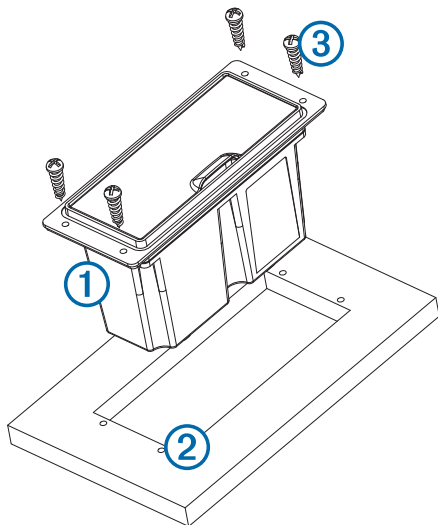
AVVERTENZA

Prestare attenzione durante il taglio del foro per effettuare il montaggio a incasso del dispositivo. Tra la scocca e i fori di montaggio l'ingombro è minimo, pertanto il taglio di un foro troppo grande può compromettere la stabilità del dispositivo dopo il montaggio.

Se si sta montando la staffa su fibra di vetro, si consiglia di utilizzare una punta fresatrice per praticare una svasatura attraverso lo strato di resina. In questo modo è possibile evitare crepe prodotte dal serraggio delle viti nello strato di resina.

La dima e gli accessori per l'installazione inclusi nella confezione possono essere utilizzati per installare il lettore di carte ad incasso nella posizione scelta.

- 1 Rifinire la dima e verificare che la posizione scelta per l'installazione sia idonea.
- 2 Incollare la dima nella posizione prestabilita.
- 3 Con una punta da trapano da 1/4 poll. (6 mm), praticare uno o più fori all'interno degli angoli della linea sulla dima e preparare la superficie di montaggio per il taglio.
- 4 Tagliare con una sega la superficie di montaggio seguendo l'interno della linea tracciata sulla dima.
- 5 Posizionare il dispositivo nel foro per verificare l'ingombro.
- 6 Se necessario, utilizzare una lima e della carta abrasiva per rifinire l'incasso.
- 7 Dopo aver inserito correttamente il lettore ① nell'incasso, accertarsi che i fori di montaggio sul dispositivo siano allineati ai fori di riferimento ② sulla dima.



- 8 Qualora non lo fossero, segnare le nuove posizioni.
- 9 Intaccare i fori di riferimento e praticare una svasatura attraverso lo strato di resina come indicato nell'avvertenza.
- 10 Rimuovere la dima dalla superficie di montaggio.
- 11 Se il foro d'incasso non permette il collegamento dei cavi con il lettore installato, collegare tutti i cavi necessari prima di posizionarlo.
- 12 Posizionare il lettore di carte nell'incasso.
- 13 Fissare il lettore di carte alla superficie di montaggio utilizzando le viti in dotazione ③.
- 14 Installare la ghiera decorativa facendola scattare in posizione lungo i bordi del dispositivo.

Considerazioni sui cavi e i collegamenti

- Per un passaggio dei cavi semplificato, il cavo di alimentazione e il cavo Garmin Marine Network vengono forniti senza le ghiera di chiusura installate. Passare i cavi prima di installare le ghiera di chiusura.
- Dopo aver installato una ghiera di chiusura sul cavo, accertarsi che questa sia collegata saldamente e che l'anello circolare sia in posizione, affinché l'alimentazione e la connessione dati siano ottimali.
- Il dispositivo deve essere collegato alla stessa sorgente di alimentazione dei dispositivi connessi alla stessa Garmin Marine Network. Se ciò non fosse possibile, tutti i dispositivi devono essere collegati alla stessa massa.

Collegamento all'alimentazione

⚠ ATTENZIONE

Quando si collega il cavo di alimentazione, non rimuovere il portafusibili. Per evitare possibili lesioni o danni al prodotto

dovuti a incendio o surriscaldamento, è necessario che il fusibile appropriato sia installato come indicato nelle specifiche del prodotto. Inoltre, il collegamento del cavo di alimentazione senza che sia installato il fusibile appropriato invaliderà la garanzia del prodotto.

- 1 Passare il cavo di alimentazione dalla batteria al display.
- 2 Collegare il cavo rosso al terminale della batteria positivo (+) e il cavo nero al terminale della batteria negativo (-).
- 3 Installare la ghiera di chiusura e l'o-ring all'estremità del cavo di alimentazione.
- 4 Collegare il cavo di alimentazione al display serrando la ghiera di chiusura al connettore.

Connettere il lettore di carte alla Garmin Marine Network

Il lettore di carte non è compatibile con i chartplotter Garmin precedenti alle serie GPSMAP 8000 e GPSMAP 8500.

Connettere il lettore di carte a un display Garmin attraverso la Garmin Marine Network utilizzando un cavo Garmin Marine Network.

La cartuccia inserita nel lettore di carte è condivisa con tutti gli strumenti collegati alla Garmin Marine Network.

Specifiche del lettore di carte

Specifiche	Misure
Dimensioni (LxAxP)	2 ¹ / ₈ × 4 ⁷ / ₈ × 3 ³ / ₁₆ poll. (54,3 × 124,1 × 81,2 mm)
Peso	6,3 onces (178,6 g)
Temperatura operativa	Da 5° a 158 °F (da -15° a 70 °C)
Materiale	Completamente stagno, in plastica a elevata resistenza, impermeabile in conformità agli standard IEC 60529 IPX7
Tensione in ingresso	10–35 V cc
Fusibile	7,5 A, 42 V ad azione rapida
Consumo energetico max a 10 V cc	2,4 W
Assorbimento di corrente tipico a 12 V cc	80 mA
Assorbimento di corrente max a 12 V cc	240 mA
Distanza di sicurezza dalla bussola	36 poll. (915 mm)

Garmin® Kartenleser – Installationsanweisungen

Über Garmin Kartenleser können kompatible Garmin Geräte, die mit einem Garmin Marinennetzwerk verbunden sind, auf Informationen auf Speicherkarten zugreifen. Der Kartenleser ist nicht mit Garmin Kartenplottern vor der Serie GPSMAP 8000 und vor dem GPSMAP 8500 kompatibel.

Wichtige Sicherheitsinformationen

⚠ WARNUNG

Lesen Sie alle Produktwarnungen und sonstigen wichtigen Informationen der Anleitung Wichtige Sicherheits- und Produktinformationen, die dem Produkt beiliegt.

Wenn Sie das Netzkabel anschließen, entfernen Sie nicht den leitungsinternen Sicherungshalter. Vermeiden Sie mögliche Verletzungen oder Produktschäden durch Feuer oder Überhitzung, indem Sie darauf achten, dass die richtige Sicherung eingesetzt ist (siehe technische Daten zum Produkt). Darüber hinaus erlischt die Garantie des Produkts, wenn Sie

das Netzkabel anschließen und nicht die richtige Sicherung eingesetzt ist.

⚠ ACHTUNG

Tragen Sie beim Bohren, Schneiden und Schleifen immer Schutzbrille, Gehörschutz und eine Staubschutzmaske.

HINWEIS

Prüfen Sie beim Bohren oder Schneiden stets die andere Seite der zu bearbeitenden Fläche.

Registrieren des Geräts

Helfen Sie uns, unseren Service weiter zu verbessern, und füllen Sie die Online-Registrierung noch heute aus.

- Rufen Sie die Website <http://my.garmin.com> auf.
- Bewahren Sie die Originalquittung oder eine Fotokopie an einem sicheren Ort auf.

Kontaktaufnahme mit dem Support von Garmin

- Rufen Sie die Website www.garmin.com/support auf, und klicken Sie auf **Contact Support**, um Informationen zum Support in den einzelnen Ländern zu erhalten.
- Nutzen Sie als Kunde in den USA die Rufnummern +1-913-397-8200 oder +1-800-800-1020.
- Nutzen Sie als Kunde in Großbritannien die Rufnummer 0808 238 0000.
- Nutzen Sie als Kunde in Europa die Rufnummer +44 (0) 870 850 1241.

Erforderliches Werkzeug

- Bohrmaschine und Bohrer
- Kreuzschlitzschraubendreher Nr. 2
- Seewassertaugliches Dichtungsmittel
- Stichsäge
- Feile und Sandpapier

Hinweise zur Montage des Kartenlesers

HINWEIS

Montieren Sie das Gerät an einem Ort, an dem es keinen extremen Temperaturen oder Umweltbedingungen ausgesetzt ist. Der Temperaturbereich für dieses Gerät ist in den technischen Daten zum Produkt aufgeführt. Eine längere Lagerung oder ein längerer Betrieb bei Temperaturen über dem angegebenen Temperaturbereich kann zu einem Versagen des Geräts führen. Schäden durch extreme Temperaturen und daraus resultierende Folgen sind nicht von der Garantie abgedeckt.

Der Kartenleser kann unter Verwendung der mitgelieferten Montageteile bündig im Armaturenbrett montiert werden. Beachten Sie bei der Auswahl eines Montageorts folgende Hinweise.

- Der Kartenleser sollte so montiert werden, dass er leicht zugänglich ist. Sie müssen bei Bedarf auf den Kartenleser zugreifen können, um Speicherkarten mit zusätzlichem Kartenmaterial und Geräte-Updates einzulegen und zu entfernen und Benutzerdaten zu übertragen.
- Damit es nicht zu Interferenzen mit Magnetkompassen kommt, muss bei der Montage des Geräts der in den technischen Daten zum Produkt aufgeführte Sicherheitsabstand zum Kompass eingehalten werden.
- Der Montageort muss ausreichend Platz für die Verlegung und den Anschluss der Kabel bieten.

Montieren des Kartenlesers

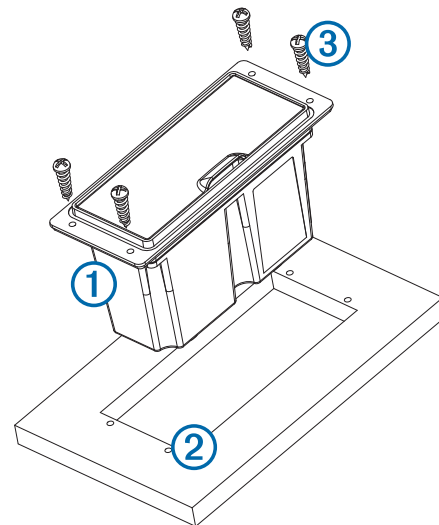
HINWEIS

Gehen Sie beim Schneiden des Ausschnitts für die bündige Montage des Geräts vorsichtig vor. Zwischen Gehäuse und Montagelöchern besteht nur ein geringer Abstand. Wird der Ausschnitt zu groß geschnitten, könnte die Stabilität des Geräts nach der Montage beeinträchtigt sein.

Wenn Sie die Halterung in Glasfasermaterial einlassen und festschrauben, wird die Verwendung eines Senkkopfbohrers empfohlen, um die Ansenkung nur durch die oberste Gelcoat-Schicht zu bohren. Dadurch wird Rissen in der obersten Gelschicht beim Anziehen der Schrauben vorgebeugt.

Die Schablone und Montageteile aus dem Lieferumfang können für die bündige Montage des Geräts am gewählten Ort verwendet werden.

- 1 Schneiden Sie die Schablone für die bündige Montage zu, und achten Sie darauf, dass sie auf die Fläche passt, an der das Gerät montiert werden soll.
- 2 Entfernen Sie die Schutzfolie von der Rückseite der Schablone, und bringen Sie die Schablone auf der Fläche an, an der das Gerät montiert werden soll.
- 3 Bringen Sie mit einem Bohrer (¼ Zoll/6 mm) eine oder mehrere der Bohrungen an den Ecken der durchgängigen Linie auf der Schablone an, um die Montagefläche für das Schneiden vorzubereiten.
- 4 Schneiden Sie mit einer Stichsäge die Montagefläche entlang der Innenseite der durchgehenden Schablonenlinie aus.
- 5 Setzen Sie das Gerät in den Ausschnitt ein, um seinen Sitz zu testen.
- 6 Passen Sie den Durchmesser des Ausschnitts bei Bedarf mit Feile und Sandpapier an.
- 7 Wenn das Gerät ① ordnungsgemäß im Ausschnitt sitzt, vergewissern Sie sich, dass die Montagelöcher am Gerät auf die Vorbohrungen ② der Schablone ausgerichtet sind.



- 8 Ist das nicht der Fall, kennzeichnen Sie neue Positionen für die Vorbohrungen.
- 9 Schlagen Sie mit einem Körner jeweils eine Kerbe in die Vorbohrungen, und bringen Sie entsprechend dem Hinweis eine Senkbohrung durch die Gelcoat-Schicht an.
- 10 Entfernen Sie die Schablone von der Montagefläche.
- 11 Wenn Sie nach der Montage des Geräts keinen Zugang zur Rückseite des Geräts mehr haben, schließen Sie alle erforderlichen Kabel an, bevor Sie das Gerät in den Ausschnitt einsetzen.

- 12** Setzen Sie das Gerät in den Ausschnitt ein.
- 13** Sichern Sie das Gerät mit den mitgelieferten Schrauben ③ an der Montagefläche.
- 14** Montieren Sie die Verkleidung, indem Sie sie an den Ecken des Geräts einrasten lassen.

Hinweise zu Verbindungen und Verkabelung

- Zur Vereinfachung der Kabelführung sind die Netzkabel und Garmin Marinenelektrik ohne installierte Sicherungsringe verpackt. Sie sollten die Kabel verlegen, bevor Sie die Sicherungsringe installieren.
- Nachdem Sie einen Sicherungsring mit einem Kabel verbunden haben, sollten Sie sich vergewissern, dass der Sicherungsring sicher verbunden und der Dichtungsring richtig positioniert ist, damit die Strom- oder Datenverbindung sicher ist.
- Das Gerät sollte an dieselbe Stromversorgung angeschlossen werden wie andere Geräte im gleichen Garmin Marinenelektrik. Falls dies nicht möglich ist, müssen alle Geräte an die gleiche Masse angeschlossen werden.

Herstellen der Stromversorgung

⚠️ WARNUNG

Wenn Sie das Netzkabel anschließen, entfernen Sie nicht den leitungsinternen Sicherungshalter. Vermeiden Sie mögliche Verletzungen oder Produktschäden durch Feuer oder Überhitzung, indem Sie darauf achten, dass die richtige Sicherung eingesetzt ist (siehe technische Daten zum Produkt). Darüber hinaus erlischt die Garantie des Produkts, wenn Sie das Netzkabel anschließen und nicht die richtige Sicherung eingesetzt ist.

- Führen Sie das Netzkabel zur Stromquelle und zum Gerät.
- Verbinden Sie die rote Leitung mit dem Pluspol (+) und die schwarze Leitung mit dem Minuspol (-) der Batterie.
- Installieren Sie den Sicherungsring und den Dichtungsring am Ende des Netzkabels.
- Verbinden Sie das Netzkabel mit dem Gerät, indem Sie den Sicherungsring im Uhrzeigersinn drehen.

Anschließen des Kartenlesers an das Garmin-Marinenelektrik

Der Kartenleser ist nicht mit Garmin-Kartenplottern vor den Serien GPSMAP 8000 und GPSMAP 8500 kompatibel.

Schließen Sie den Kartenleser an ein Garmin-Gerät im Garmin-Marinenelektrik an. Verwenden Sie dazu ein Garmin-Marinenelektrik.

Daten von in den Kartenleser eingelegten Speicherkarten werden an alle kompatiblen Geräte im Garmin-Marinenelektrik weitergegeben.

Technische Daten: Kartenleser

Angabe	Werte
Abmessungen (B × H × T)	2 1/8 × 4 7/8 × 3 3/16 Zoll (54,3 × 124,1 × 81,2 mm)
Gewicht	6,3 Unzen (178,6 g)
Temperaturbereich	5 °F bis 158 °F (-15 °C bis 70 °C)
Material	Vollständig abgedichtet, schlagfester Kunststoff, wasserdicht gemäß IEC 60529 IPX7
Leistungsaufnahme	10 bis 35 V Gleichspannung
Sicherung	7,5 A, 42 V, flink
Maximale Leistungsaufnahme bei 10 V Gleichspannung	2,4 W

Angabe	Werte
Typische Stromaufnahme bei 12 V Gleichspannung	80 mA
Maximale Stromaufnahme bei 12 V Gleichspannung	240 mA
Sicherheitsabstand zum Kompass	36 Zoll (915 mm)

Instrucciones de instalación del lector de tarjetas de Garmin®

El lector de tarjetas de Garmin permite que los dispositivos de Garmin compatibles conectados a una red náutica Garmin puedan acceder a la información contenida en las tarjetas de memoria. El lector de tarjetas no es compatible con los plotters Garmin anteriores a GPSMAP serie 8000 y GPSMAP serie 8500.

Información importante sobre seguridad

⚠️ AVISO

Consulta la guía Información importante sobre el producto y tu seguridad que se incluye en la caja del producto y en la que encontrarás avisos e información importante sobre el producto.

Al conectar el cable de alimentación, no retires el portafusibles en línea. Para evitar la posibilidad de causar daños personales o daños al producto provocados por el fuego o un sobrecalentamiento, debe colocarse el fusible adecuado tal y como se indica en las especificaciones del producto. Además, la conexión del cable de alimentación sin el fusible adecuado anulará la garantía del producto.

⚠️ ADVERTENCIA

Utiliza siempre gafas de seguridad, un protector de oídos y una máscara antipolvo cuando vayas a realizar orificios, cortes o lijados.

NOTIFICACIÓN

Al realizar orificios o cortes, comprueba siempre lo que hay al otro lado de la superficie.

Registro del dispositivo

Completa hoy mismo el registro en línea y ayúdanos a ofrecerte un mejor servicio.

- Visita <http://my.garmin.com>.
- Guarda la factura original o una fotocopia en un lugar seguro.

Comunicación con el departamento de asistencia de Garmin

- Visita www.garmin.com/support y haz clic en **Contact Support** para obtener información de asistencia relativa a tu país.
- En Estados Unidos, llama al (913) 397 8200 o al (800) 800 1020.
- En el Reino Unido, llama al 0808 2380000.
- En Europa, llama al +44 (0) 870 8501241.

Herramientas necesarias

- Taladro y brocas
- Destornillador Phillips del número 2
- Sellador marino
- Sierra de calar
- Lima y papel de lija

Especificaciones sobre el montaje del lector de tarjetas

NOTIFICACIÓN

Este dispositivo debe montarse en una ubicación que no esté expuesta a condiciones de temperatura extrema. El rango de temperatura para este dispositivo se indica en las especificaciones del producto. La exposición prolongada a temperaturas que superen esta escala, en condiciones normales o de almacenamiento, podría ocasionar daños en el dispositivo. La garantía no cubre los daños ocasionados por temperatura extrema ni las consecuencias derivadas.

El lector de tarjetas se puede montar empotrado en el panel de controles mediante los componentes de montaje suministrados. Ten en cuenta las siguientes especificaciones cuando vayas a seleccionar una ubicación de montaje.

- El lector de tarjetas debe montarse en una ubicación accesible. Debes poder acceder al lector de tarjetas cuando necesites insertar y extraer tarjetas de memoria que contengan actualizaciones del dispositivo y mapas, así como para transferir datos.
- Para evitar interferencias con una brújula magnética, el dispositivo debe instalarse a la distancia de seguridad mínima de la brújula indicada en las especificaciones del producto.
- La ubicación debe permitir espacio para la colocación y la conexión de los cables.

Montaje del lector de tarjetas

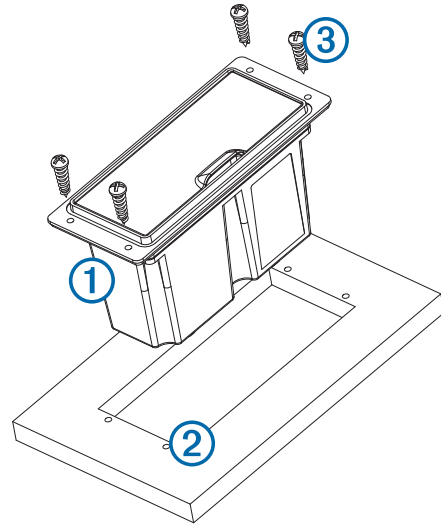
NOTIFICACIÓN

Ten cuidado al cortar el orificio para empotrar el dispositivo. Solo hay un pequeño espacio libre entre la carcasa y los orificios de montaje, y cortar un orificio demasiado grande podría afectar a la estabilidad del dispositivo tras el montaje.

Si montas el soporte en fibra de vidrio con tornillos, se recomienda utilizar una broca avellanadora para perforar un espacio de escariado que solamente atraviese la capa superior de gelcoat. Así evitarás que se agriete la capa de gelcoat cuando se ajusten los tornillos.

Puedes utilizar la plantilla y los componentes de montaje suministrados para empotrar el dispositivo en la ubicación deseada.

- 1 Recorta la plantilla de montaje empotrado y asegúrate de que cabe en la ubicación donde deseas montar el dispositivo.
- 2 Retira el forro protector de la parte posterior de la plantilla y colócala en la ubicación en la que deseas montar el dispositivo.
- 3 Con una broca de $\frac{1}{4}$ in (6 mm), perfora uno o más de los orificios dentro de las esquinas de la parte interior de la línea continua de la plantilla para preparar la superficie de montaje para el corte.
- 4 Con la sierra de calar, corta la superficie de montaje a lo largo de la parte interior de la línea continua indicada en la plantilla.
- 5 Coloca el dispositivo en la pieza recortada para comprobar si cabe.
- 6 Si es necesario, pule el tamaño de la pieza recortada con una lima y papel de lija.
- 7 Tras comprobar que el dispositivo ① cabe en la pieza recortada, asegúrate de que los orificios de montaje quedan alineados con los orificios guía ② de la plantilla.



- 8 Si no quedan alineados, marca nuevas ubicaciones para los orificios guía.
- 9 Con el agujereador, marca los orificios guía y perfora un espacio de escariado a través de la parte superior de la capa de gelcoat como se indica en la notificación.
- 10 Retira la plantilla de la superficie de montaje.
- 11 Si no puedes acceder a la parte posterior del dispositivo tras montarlo, conecta todos los cables necesarios al dispositivo antes de colocarlo en la pieza recortada.
- 12 Coloca el dispositivo en la pieza recortada.
- 13 Fija el dispositivo a la superficie de montaje mediante los tornillos suministrados ③.
- 14 Instala el bisel decorativo encajándolo alrededor del dispositivo.

Especificaciones sobre las conexiones y los cables

- Para facilitar la disposición del cableado, los cables de alimentación y los de la red náutica Garmin se suministran sin los anillos de fijación montados. Debes pasar los cables antes de instalar los anillos de fijación.
- Tras conectar un anillo de fijación a un cable, asegúrate de que está conectado de forma segura y de que la junta circular está en su lugar, de forma que la conexión de alimentación y de datos permanezca segura.
- El dispositivo se debe conectar a la misma fuente de alimentación que los demás dispositivos de la red náutica Garmin. Si no es posible, todos los dispositivos deben conectarse a la misma toma de tierra.

Conexión de la alimentación

⚠ AVISO

Al conectar el cable de alimentación, no retires el portafusibles en línea. Para evitar la posibilidad de causar daños personales o daños al producto provocados por el fuego o un sobrecalentamiento, debe colocarse el fusible adecuado tal y como se indica en las especificaciones del producto. Además, la conexión del cable de alimentación sin el fusible adecuado anulará la garantía del producto.

- 1 Dirige el cable de alimentación a la fuente de alimentación y al dispositivo.
- 2 Conecta el cable rojo al terminal positivo (+) de la batería y conecta el cable negro (-) al terminal negativo de la batería.
- 3 Instala el anillo de fijación y la junta circular en el extremo del cable de alimentación.

- 4 Conecta el cable de alimentación al dispositivo girando el anillo de fijación hacia la derecha.

Conexión del lector de tarjetas a la red náutica Garmin

El lector de tarjetas no es compatible con los plotters Garmin anteriores a GPSMAP serie 8000 y GPSMAP serie 8500.

Conecta el lector de tarjetas a un dispositivo Garmin de la red náutica Garmin mediante el cable de red náutica Garmin.

Los datos procedentes de las tarjetas insertadas en el lector de tarjetas se compartirán con todos los dispositivos compatibles de la red náutica Garmin.

Especificaciones del lector de tarjetas

Especificación	Medida
Dimensiones (An. x L. x Pr.)	2 ¹ / ₈ x 4 ⁷ / ₈ x 3 ³ / ₁₆ in (54,3 x 124,1 x 81,2 mm)
Peso	6,3 oz (178,6 g)
Rango de temperaturas	De 5° a 158°F (de -15° a 70°C)
Material	De plástico totalmente sellado y de alta resistencia a los impactos, resistente al agua conforme a las normas IEC 60529 IPX7
Potencia de entrada	10–35 V de CC
Fusible	7,5 A, 42 V de acción rápida
Consumo eléctrico máximo a 10 V de CC	2,4 W
Consumo de corriente típico a 12 V de CC	80 mA
Consumo de corriente máximo a 12 V de CC	240 mA
Distancia de seguridad de la brújula	36 in (915 mm)

Garmin® Instruções de instalação do leitor de cartões

O leitor de cartões Garmin permite que as informações contidas em cartões de memória fiquem acessíveis a dispositivos Garmin compatíveis ligados a uma Marine Network Garmin. O leitor de cartões não é compatível com plotters cartográficos Garmin anteriores às séries GPSMAP 8000 e GPSMAP 8500.

Informações importantes de segurança

AVISO

Consulte no guia Informações Importantes de Segurança e do Produto, na embalagem, os avisos relativos ao produto e outras informações importantes.

Ao ligar o cabo de alimentação, não remova o porta-fusíveis em linha. Para prevenir a possibilidade de lesões ou danos do produto, por intermédio de incêndios ou sobreaquecimento, deve ser utilizado o fusível correto, como indicado nas especificações do produto. Além disso, ligar o cabo de alimentação sem utilizar o fusível adequado leva à anulação da garantia.

PRECAUÇÃO

Utilize sempre óculos de proteção, proteção nos ouvidos e uma máscara de pó quando perfurar, cortar ou lixar.

NOTA

Quando perfurar ou cortar, verifique sempre o que se encontra do lado oposto da superfície.

Registrar o seu dispositivo

Ajude-nos a dar-lhe a melhor assistência efetuando o registo on-line ainda hoje!

- Visite <http://my.garmin.com>.
- Guarde o recibo de compra original ou uma fotocópia num local seguro.

Contactar a Assistência ao Produto Garmin

- Acesse a www.garmin.com/support e clique em **Contact Support** para obter assistência no seu país.
- Nos EUA, ligue para o (913) 397 8200 ou (800) 800 1020.
- No Reino Unido, ligue para o 0808 2380000.
- Na Europa, ligue para o +44 (0) 870 8501241.

Ferramentas necessárias

- Berbequim e brocas
- Chave Philips número 2
- Selante marítimo
- Serra tico-tico
- Lima e lixa

Considerações sobre a montagem do leitor de cartões

NOTA

Este dispositivo deve ser montado num local que não esteja exposto a temperaturas nem condições extremas. O intervalo de temperatura para este dispositivo encontra-se listado nas especificações de produto. A exposição prolongada a temperaturas que ultrapassem o intervalo de temperatura especificado, em condições de armazenamento ou de funcionamento, poderá danificar o dispositivo. Os danos provocados por temperaturas extremas e as respetivas consequências não são abrangidos pela garantia limitada do fabricante.

É possível montar o leitor de cartões para que fique embutido no painel de instrumentos, utilizando as ferramentas incluídas. Ao selecionar a localização para a montagem, tenha em conta os fatores que se seguem.

- O leitor de cartões deve ser montado num local acessível. Deve conseguir aceder ao leitor de cartões quando necessário, para inserir e remover cartões de memória contendo mapas adicionais e atualizações para o dispositivo e para transferir dados do utilizador.
- Para evitar interferências com uma bússola magnética, o dispositivo deve ser instalado a uma distância igual ou superior ao valor de segurança da bússola, listado nas especificações de produto.
- O local deve possuir espaço suficiente para o encaminhamento e ligação dos cabos.

Montagem do leitor de cartões

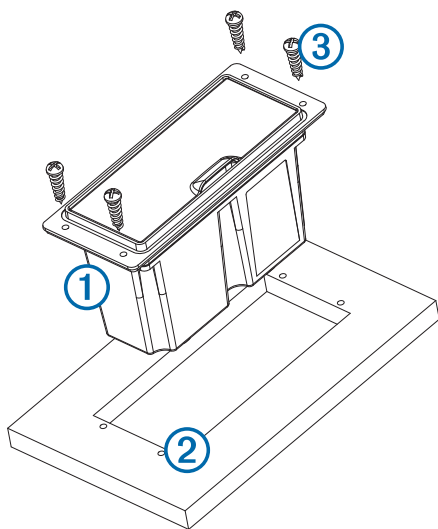
NOTA

Seja cuidadoso ao cortar o orifício para montagem embutida do dispositivo. O espaço entre a caixa e os orifícios de montagem é bastante reduzido e ao fazer um orifício demasiado grande poderia comprometer a estabilidade do dispositivo após a montagem.

Se montar o suporte com parafusos em fibra de vidro, é recomendável utilizar uma broca de chanfrar para fazer a cavidade de aplainação apenas na camada de revestimento. Tal ajudará a evitar quebras na camada de revestimento quando apertar os parafusos.

É possível utilizar o modelo e hardware incluídos para montar o dispositivo de forma a ficar embutido na posição pretendida.

- 1 Corte o modelo de montagem embutida, certificando-se de que este cabe na posição onde pretende montar o dispositivo.
- 2 Retire o revestimento de proteção da parte posterior do modelo e cole-o no sítio onde pretende montar o dispositivo.
- 3 Com uma broca de ¼ pol. (6 mm), faça um ou mais orifícios dentro dos cantos da linha cheia do modelo, para preparar a superfície de montagem para o corte.
- 4 Com uma serra tico-tico, corte a superfície de montagem ao longo da linha cheia marcada no modelo.
- 5 Coloque o dispositivo na abertura para testar a dimensão.
- 6 Se necessário, utilize uma lima e lixa para ajustar a dimensão da abertura.
- 7 Quando o dispositivo ① couber corretamente na abertura, certifique-se de que os orifícios de montagem do dispositivo se alinham com os orifícios piloto ② do modelo.



- 8 Se os orifícios de montagem do dispositivo não se alinharem, marque as novas localizações dos orifícios piloto.
- 9 Com um punção de bico, faça os orifícios piloto e corte a cavidade de aplanção na camada superior, conforme indicado na nota.
- 10 Retire o modelo da superfície de montagem.
- 11 Se não tiver acesso à parte posterior do dispositivo depois de o montar, ligue todos os cabos necessários ao dispositivo antes de o colocar na abertura.
- 12 Introduza o dispositivo na abertura.
- 13 Fixe o dispositivo à superfície de montagem utilizando os parafusos ③ incluídos.
- 14 Instale o rebordo decorativo encaixando-o na posição, em redor das extremidades do dispositivo.

Considerações sobre as ligações e os cabos

- Para um encaminhamento mais fácil dos cabos, os cabos de alimentação e da Rede Marítima Garmin são embalados sem os anéis de aperto instalados. É necessário encaminhar os cabos antes de instalar os anéis de aperto.
- Depois de colocar um anel de aperto num cabo, deve certificar-se de que o anel de aperto está bem fixado e de que o O-ring está na posição correta, de forma a manter a ligação de alimentação ou de dados segura.
- O dispositivo deverá ser ligado à mesma fonte de energia dos outros dispositivos na mesma Rede Marítima Garmin.

Se tal não for possível, todos os dispositivos têm de ser ligados à mesma massa.

Ligar à alimentação

⚠ AVISO

Ao ligar o cabo de alimentação, não remova o porta-fusíveis em linha. Para prevenir a possibilidade de lesões ou danos do produto, por intermédio de incêndios ou sobreaquecimento, deve ser utilizado o fusível correto, como indicado nas especificações do produto. Além disso, ligar o cabo de alimentação sem utilizar o fusível adequado leva à anulação da garantia.

- 1 Encaminhe o cabo de alimentação até à fonte de alimentação e ao dispositivo.
- 2 Ligue o cabo vermelho ao terminal positivo (+) da bateria, e o preto ao negativo (-).
- 3 Instale o anel de aperto e O-ring na extremidade do cabo de alimentação.
- 4 Ligue o cabo de alimentação ao dispositivo rodando o anel de aperto para a direita.

Ligar o Leitor de cartões à Rede marítima Garmin

O leitor de cartões não é compatível com plotters cartográficos Garmin anteriores às séries GPSMAP 8000 e GPSMAP 8500.

Liga o leitor de cartões a um dispositivo Garmin da Rede marítima Garmin através de um cabo de Rede marítima Garmin.

Os dados dos cartões inseridos no leitor de cartões são partilhados com todos os dispositivos compatíveis na Rede marítima Garmin.

Especificações do leitor de cartões

Especificação	Medida
Dimensões (LxAxP)	2 ¹ / ₈ × 4 ⁷ / ₈ × 3 ³ / ₁₆ pol. (54,3 × 124,1 × 81,2 mm)
Peso	6,3 oz. (178,6 g)
Intervalo de temperatura	De 5 °F a 158 °F (de -15 °C a 70 °C)
Material	Totalmente estanque, plástico de alto impacto, à prova de água de acordo com as normas IEC 60529 IPX7
Tensão de entrada	10–35 Vcc
Fusível	7,5 A, 42 V de ação rápida
Utilização máxima de corrente a 10 Vcc	2,4 W
Consumo típico de corrente a 12 Vcc	80 mA
Consumo máximo de corrente a 12 Vcc	240 mA
Distância de segurança em relação à bússola	36 pol. (915 mm)

Garmin® Instruções de instalação do leitor de cartão

O dispositivo leitor de cartão Garmin disponibiliza as informações contidas nos cartões de memória a dispositivos Garmin compatíveis conectados a uma Rede marítima Garmin. O leitor de cartão não é compatível com plotadores de gráficos Garmin anteriores ao GPSMAP série 8000 e ao GPSMAP 8500.

Informações importantes sobre segurança

⚠️ ATENÇÃO

Consulte o guia Informações importantes sobre segurança e sobre o produto na caixa do produto para obter mais detalhes sobre avisos e outras informações importantes.

Ao conectar o cabo de força, não remova o porta-fusíveis em linha. Para impedir a possibilidade de ferimentos ou danos ao produto causados por incêndio ou superaquecimento, o fusível apropriado deverá estar no local, conforme indicado nas especificações do produto. Além disso, conectar o cabo de força sem o fusível apropriado anulará a garantia do produto.

⚠️ CUIDADO

Sempre use óculos de segurança, protetores auriculares e uma máscara contra pó ao perfurar, cortar ou lixar.

AVISO

Ao fazer perfurações ou cortes, sempre verifique o que está no lado oposto da superfície.

Registro do dispositivo

Ajude-nos a atendê-lo melhor completando ainda hoje nosso registro online.

- Acesse <http://my.garmin.com>.
- Mantenha o recibo de venda original ou uma cópia em um local seguro.

Contatando o Suporte a Produtos Garmin

- Acesse www.garmin.com/support e clique em **Contact Support** para obter informações de suporte local.
- Nos Estados Unidos, telefone para (913) 397.8200 ou (800) 800.1020.
- No Reino Unido, telefone para 0808 2380000.
- Na Europa, telefone para +44 (0) 870.8501241.

Ferramentas necessárias

- Furadeira e brocas
- Chave de fenda Phillips nº 2
- Vedador de uso marítimo
- Serra
- Lixa

Considerações sobre a montagem do leitor de cartão

AVISO

Este dispositivo deve ser montado em um local não exposto a temperaturas ou condições extremas. A faixa de temperatura para este dispositivo está listada nas especificações do produto. A exposição prolongada a temperaturas acima da faixa especificada, em condições de armazenamento ou funcionamento, poderá causar falhas no dispositivo. Danos causados por temperaturas extremas ou consequências relacionadas não são cobertos pela garantia.

É possível embutir o leitor de cartão no painel usando o hardware incluído. Ao selecionar um local de montagem, observe estas considerações.

- O leitor de cartão deve ser montado em um local acessível. Você deve ser capaz de acessá-lo quando necessário para inserir e remover cartões de memória que contenham mapeamento adicional e atualizações de dispositivo, bem como para transferir dados do usuário.
- Para evitar interferência com uma bússola magnética, o dispositivo não deve ser instalado mais próximo do que o

valor de distância de segurança de uma bússola relacionado nas especificações do produto.

- O local deve ter espaço para o direcionamento e a conexão dos cabos.

Montando o leitor de cartão

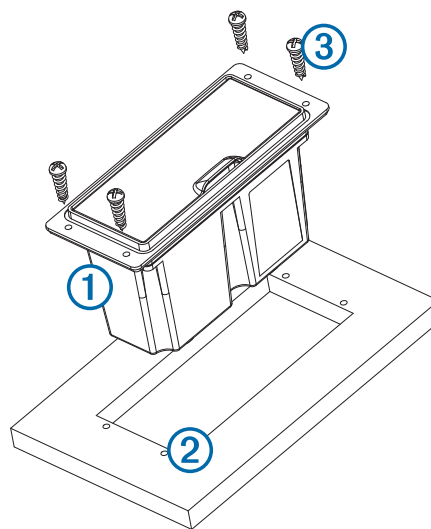
AVISO

Tenha cuidado ao alargar o furo para embutir o dispositivo. Há apenas um pequeno espaço entre a caixa e os furos de montagem, e alargar demais o furo poderá comprometer a estabilidade do dispositivo depois de montado.

Se você estiver montando o suporte em fibra de vidro com parafusos, é recomendável usar um rebaixamento de espaçamento apenas através da camada de Gel-Coat superior. Isso ajudará a evitar rachaduras nessa camada quando os parafusos forem apertados.

O modelo e o hardware incluídos podem ser usados para embutir o dispositivo no local selecionado.

- 1 Adapte o modelo para montagem embutida e certifique-se de que ele se encaixe no local onde você deseja montar o dispositivo.
- 2 Remova o revestimento protetor da parte posterior do modelo e fixe-o no local onde você deseja montar o dispositivo.
- 3 Com uma broca de 1/4 in. (6 mm), faça um ou mais furos dentro dos cantos da linha sólida do modelo para preparar a superfície de montagem para o corte.
- 4 Com uma serra, corte a superfície de montagem ao longo da parte interna da linha sólida indicada no modelo.
- 5 Coloque o dispositivo no corte para testar o ajuste.
- 6 Se necessário, use uma lixa para refinar o tamanho do corte.
- 7 Depois que o dispositivo ① se encaixar corretamente no corte, certifique-se de que os furos de montagem do dispositivo se alinhem com os orifícios-piloto ② do modelo.



- 8 Se os furos de montagem do dispositivo não se alinharem, marque os locais dos novos orifícios-piloto.
- 9 Com um perfurador de centro, entalhe os orifícios-piloto e faça um rebaixamento de espaçamento através da camada de Gel-Coat conforme instruído no aviso.
- 10 Remova o modelo da superfície de montagem.
- 11 Se você não tiver acesso à parte posterior do dispositivo depois de montá-lo, conecte todos os cabos necessários ao dispositivo antes de colocá-lo no corte.
- 12 Coloque o dispositivo no corte.

13 Fixe o dispositivo na superfície de montagem usando os parafusos incluídos ③.

14 Instale o painel decorativo encaixando-o ao redor das bordas do dispositivo.

Considerações sobre conexão e cabo

- Para facilitar o direcionamento do cabo, os cabos de alimentação e da Rede marítima Garmin são embalados sem os anéis de fixação instalados. Você deve direcionar os cabos antes de instalar os anéis de fixação.
- Após conectar o anel de fixação a um cabo, certifique-se de que o anel de fixação esteja conectado de forma segura e que o anel de fixação do tipo "O-ring" esteja no lugar para que a conexão de alimentação ou de dados permaneça segura.
- O dispositivo deve ser conectado à mesma fonte de alimentação, assim como os outros dispositivos na mesma Rede marítima Garmin. Se isso não for possível, todos os dispositivos deverão ser conectados ao mesmo aterramento.

Estabelecendo conexão com a alimentação

⚠ ATENÇÃO

Ao conectar o cabo de força, não remova o porta-fusíveis em linha. Para impedir a possibilidade de ferimentos ou danos ao produto causados por incêndio ou superaquecimento, o fusível apropriado deverá estar no local, conforme indicado nas especificações do produto. Além disso, conectar o cabo de força sem o fusível apropriado anulará a garantia do produto.

- 1 Direcione o cabo de força para a fonte de alimentação e para o dispositivo.
- 2 Conecte o fio vermelho ao terminal positivo (+) da bateria, e o fio preto ao terminal negativo (-).
- 3 Instale o anel de fixação e o O-ring na extremidade do cabo de força.
- 4 Conecte o cabo de força ao dispositivo girando o anel de fixação em sentido horário.

Conectando o leitor de cartão à Rede marítima Garmin

O leitor de cartão não é compatível com plotadores de gráficos Garmin anteriores ao GPSMAP série 8000 e ao GPSMAP 8500.

Conecte o leitor de cartão a um dispositivo Garmin na Rede marítima Garmin usando um cabo de Rede marítima Garmin.

Os dados dos cartões inseridos no leitor são compartilhados com todos os dispositivos compatíveis na Rede marítima Garmin.

Especificações do leitor de cartão

Especificação	Medição
Dimensões (LxAxP)	2 ¹ / ₈ × 4 ⁷ / ₈ × 3 ³ / ₁₆ pol. (54,3 × 124,1 × 81,2 mm)
Peso	6.3 oz. (178,6 g)
Intervalo de temperatura	De 5° a 158°F (de -15° a 70°C)
Material	Liga plástica de alto impacto, totalmente vedada, à prova d'água de acordo com os padrões IEC 60529 IPX7.
Potência de entrada	10–35 VCC
Fusível	7,5 A, 42 V atuação rápida
Uso máximo de potência a 10 VCC	2.4 W
Consumo de energia típico a 12 VCC	80 mA

Especificação	Medição
Consumo de energia máximo a 12 VCC	240 mA
Distância segura da bússola	36 pol. (915 mm)

Garmin® kaartlezer installatie-instructies

De Garmin-kaartlezer maakt de informatie op geheugenkaarten toegankelijk voor compatibele Garmin-toestellen die zijn aangesloten op een Garmin Marine Network. De kaartlezer is niet compatibel met Garmin-kaartplotters voorafgaand aan de GPSMAP 8000-serie en de GPSMAP 8500.

Belangrijke veiligheidsinformatie

⚠ WAARSCHUWING

Lees de gids Belangrijke veiligheids- en productinformatie in de verpakking voor productwaarschuwingen en andere belangrijke informatie.

Verwijder bij het aansluiten van de voedingskabel niet de geïntegreerde zekeringhouder. Om het risico van letsel of schade aan het product door brand of oververhitting te voorkomen, dient de juiste zekering te worden gebruikt, zoals vermeld in de productspecificaties. Als de voedingskabel wordt aangesloten zonder gebruik van de juiste zekering, vervalt de garantie op het product.

⚠ LET OP

Draag altijd een veiligheidsbril, oorbeschermers en een stofmasker tijdens het boren, zagen en schuren.

KENNISGEVING

Controleer voordat u gaat boren of zagen wat zich aan de andere kant van het oppervlak bevindt.

Het toestel registreren

Vul de onlineregistratie nog vandaag in, zodat wij u beter kunnen helpen.

- Ga naar <http://my.garmin.com>.
- Bewaar uw originele aankoopbewijs of een fotokopie op een veilige plek.

Contact opnemen met Garmin Product Support

- Ga naar www.garmin.com/support en klik op **Contact Support** voor ondersteuningsinformatie in uw regio.
- Bel in de VS met (913) 397.8200 of (800) 800.1020.
- Bel in het VK met 0808 2380000.
- Bel in Europa met +44 (0) 870.8501241.

Benodigd gereedschap

- Boormachine en boren
- Kruiskopschroevendraaier, nr. 2
- Watervaste kit
- Decoupeerzaag
- Vijl en schuurpapier

Overwegingen bij montage van kaartlezer

KENNISGEVING

Dit toestel dient te worden gemonteerd op een locatie die niet wordt blootgesteld aan extreme temperaturen of omstandigheden. Het temperatuurbereik voor dit toestel wordt vermeld in de productspecificaties. Langdurige blootstelling aan

temperaturen boven het opgegeven temperatuurbereik, in opslag- of gebruiksomstandigheden, kan tot storingen in het toestel leiden. Schade door extreme temperaturen en gerelateerde gevolgen vallen niet onder de garantie.

De kaartlezer kan verzonken in het dashboard worden gemonteerd met behulp van het meegeleverde materiaal. Houd rekening met deze overwegingen wanneer u een montagelocatie selecteert.

- De kaartlezer moet worden gemonteerd op een toegankelijke locatie. U moet, wanneer nodig, toegang hebben tot de kaartlezer om geheugenkaarten met aanvullende kaart- en toestelupdates te kunnen plaatsen en verwijderen en om gebruikersgegevens over te kunnen zetten.
- Teneinde interferentie met een magnetisch kompas te voorkomen, mag het toestel niet dicht bij een kompas worden geïnstalleerd dan op de kompasveilige afstand die in de productspecificaties is vermeld.
- De locatie moet ruimte laten voor het geleiden en aansluiten van de kabels.

De kaartlezer monteren

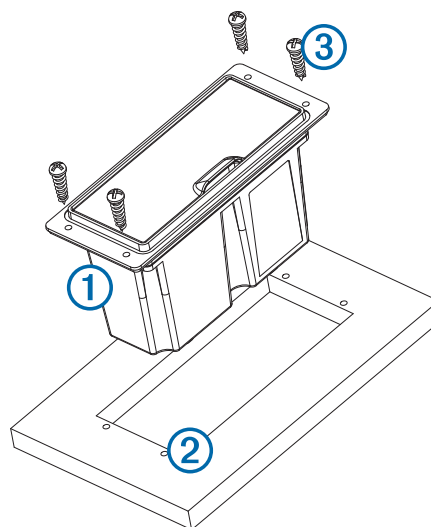
KENNISGEVING

Wees voorzichtig wanneer u het gat zaagt om het toestel verzonken te monteren. Er is slechts weinig ruimte tussen de behuizing en de montagegaten. Als u het gat te groot zaagt, kan het toestel mogelijk niet stabiel worden bevestigd.

Als u de beugel met schroeven bevestigt op glasvezel, kunt u het beste bij het boren met een kleine verzinkboor alleen in de bovenste gellaag een kleine verdieping aanbrengen. U voorkomt hiermee dat er scheuren in de gellaag ontstaan als de schroeven worden aangedraaid.

De meegeleverde sjabloon en het meegeleverde bevestigingsmateriaal kunnen worden gebruikt om het toestel verzonken te monteren op de geselecteerde locatie.

- 1 Snijd de sjabloon voor verzonken montage uit en controleer of deze past op de locatie waar u het toestel wilt monteren.
- 2 Verwijder de beschermfolie van de zelfklevende achterzijde van de sjabloon en breng deze aan op de locatie waar u het toestel wilt monteren.
- 3 Maak met een boor van ¼ inch (6 mm) een of meer gaten in de hoeken van de ononderbroken lijn op de sjabloon om het montageoppervlak voor te bereiden voor zagen.
- 4 Zaag met een decoupeerzaag het montageoppervlak uit langs de binnenkant van de ononderbroken lijn op de sjabloon.
- 5 Plaats het toestel in de opening om te testen of dit past.
- 6 Gebruik indien nodig een vijl en schuurpapier om de opening heel precies op maat te krijgen.
- 7 Als het toestel ① goed in de opening past, dient u te controleren of de montagegaten op het toestel zijn uitgelijnd met de boorgaten ② op de sjabloon.



- 8 Als de montagegaten op het toestel niet zijn uitgelijnd, markeert u de nieuwe locaties van de boorgaten.
- 9 Druk met een priem door de boorgaten en breng met een kleine verzinkboor alleen in de gellaag een kleine verdieping aan, zoals is beschreven in de opmerking.
- 10 Verwijder de sjabloon van het montageoppervlak.
- 11 Als u geen toegang hebt tot de achterzijde van het toestel nadat u dit hebt gemonteerd, verbindt u alle benodigde kabels met het toestel voordat u dit in de opening plaatst.
- 12 Plaats het toestel in de opening.
- 13 Bevestig het toestel aan het montageoppervlak met de meegeleverde schroeven ③.
- 14 Bevestig de decoratieve ring door deze op zijn plaats te klikken rondom het toestel.

Overwegingen voor verbindingen en kabels

- Voor het eenvoudiger geleiden van kabels zijn de voedings- en Garmin Marine Network-kabels verpakt zonder dat de borgingen zijn aangebracht. U dient de kabels te geleiden voordat u de borgingen aanbrengt.
- Na het bevestigen van een borging aan een kabel, moet u ervoor zorgen dat de ring goed is vastgezet en de O-ring is aangebracht, zodat de voedings- of gegevensverbinding niet losraakt.
- Het toestel dient op dezelfde voedingsbron zijn aangesloten als de andere toestellen in hetzelfde Garmin Marine Network. Als dit niet mogelijk is, moeten alle toestellen worden aangesloten op dezelfde aarding.

Verbinden met voeding

⚠ WAARSCHUWING

Verwijder bij het aansluiten van de voedingskabel niet de geïntegreerde zekeringhouder. Om het risico van letsel of schade aan het product door brand of oververhitting te voorkomen, dient de juiste zekering te worden gebruikt, zoals vermeld in de productspecificaties. Als de voedingskabel wordt aangesloten zonder gebruik van de juiste zekering, vervalt de garantie op het product.

- 1 Leid de voedingskabel naar de voedingsbron en het toestel.
- 2 Sluit de rode draad aan op de positieve pool van de accu (+) en de zwarte draad op de negatieve pool van de accu (-).
- 3 Plaats de borg- en O-ring aan het uiteinde van de voedingskabel.
- 4 Verbind de voedingskabel met het toestel door de borging naar rechts te draaien.

De kaartlezer verbinden met het Garmin Marine Network

De kaartlezer is niet compatibel met Garmin-kaartplotters voorafgaand aan de GPSMAP 8000-serie en GPSMAP 8500.

Verbind de kaartlezer met een Garmin-toestel in het Garmin Marine Network via een Garmin Marine Network-kabel.

Gegevens van kaarten die worden geplaatst in de kaartlezer, worden gedeeld met alle compatibele toestellen in het Garmin Marine Network.

Kaartlezerspecificaties

Specificatie	Waarden
Afmetingen (B×H×D)	2 ¹ / ₈ × 4 ⁷ / ₈ × 3 ³ / ₁₆ inch (54,3 × 124,1 × 81,2 mm)
Gewicht	6,3 oz. (178,6 g)
Temperatuurbereik	Van 5° tot 158°F (van -15° tot 70°C)
Materiaal	Volledig afgedicht, schokbestendig kunststof, waterbestendig conform IEC 60529 IPX7-norm
Ingangsspanning	10–35 V gelijkstroom
Zekering	7,5 A, 42 V snel
Max. stroomverbruik bij 10 V gelijkstroom	2,4 W
Standaard opgenomen stroom bij 12 V gelijkstroom	80 mA
Max. opgenomen stroom bij 12 V gelijkstroom	240 mA
Kompasveilige afstand	36 inch (915 mm)

Garmin® Kortlæser Installationsvejledning

Garmin Kortlæser gør de oplysninger, der ligger på hukommelseskort tilgængelige til kompatible Garmin enheder, der er tilknyttet et Garmin Marine Network. Kortlæseren er ikke kompatibel med Garmin plotters før GPSMAP 8000-serien og GPSMAP 8500.

Vigtige sikkerhedsoplysninger

⚠ ADVARSEL

Se guiden Vigtige produkt- og sikkerhedsinformationer i æsken med produktet for at se produktadvarsler og andre vigtige oplysninger.

Ved tilslutning af strømkablet må du ikke fjerne inline-sikringsholderen. Den korrekte sikring skal være placeret som vist i produktspecifikationerne mhp. at undgå risiko for personskade eller produktskade pga. brand eller overophedning. Desuden vil tilslutning af strømkablet uden den korrekte sikring på rette plads gøre produktgarantien ugyldig.

⚠ ADVARSEL

Bær altid beskyttelsesbriller, høreværn og støvmaske, når du borer, skærer eller sliber.

BEMÆRK

Når du borer eller skærer, skal du altid kontrollere, hvad der er på den anden side af overfladen.

Registrering af din enhed

Hjælp os med at give dig bedre support ved at gennemføre vores onlineregistrering i dag.

- Gå til <http://my.garmin.com>.
- Opbevar den originale købskvittering eller en kopi af den på et sikkert sted.

Kontakt til Garmins produktsupport

- Gå til www.garmin.com/support og klik på **Contact Support** for at få oplysninger om support i de forskellige lande.
- I USA skal du ringe på (913) 397,8200 eller (800) 800,1020.
- I Storbritannien skal du ringe på 0808 2380000.
- I Europa skal du ringe på +44 (0) 870,8501241.

Nødvendigt værktøj

- Boremaskine og bor
- Nummer 2 stjerneskrutetrækker
- Marineforsegler
- Nedstryger
- Fil og sandpapir

Monteringsovervejelser for kortlæser

BEMÆRK

Denne enhed skal monteres på et sted, der ikke er udsat for ekstreme temperaturer eller betingelser. Temperaturområdet for denne enhed er angivet i produktspecifikationerne. Længere tids påvirkning ved temperaturer uden for det angivne temperaturområde, ved opbevaring eller drift, kan forårsage fejl på enheden. Fejl og relaterede konsekvenser, der skyldes ekstreme temperaturer, er ikke dækket af garantien.

Kortlæseren kan planmonteres i instrumentbrættet ved hjælp af det medfølgende udstyr. Når du vælger et monteringssted, skal du tage højde for nedenstående:

- Kortlæseren skal monteres på et tilgængeligt sted. Du skal være i stand til at få adgang til kortlæseren, når det er nødvendigt, så du kan indsætte og fjerne hukommelseskort, der indeholder yderligere kort- og enhedsopdateringer, og ved overførsel af brugerdata.
- For at undgå forstyrrelse af et magnetisk kompas, må enheden ikke placeres tættere på et kompas end den sikkerhedsafstand for kompas, der er angivet i produktets specifikationer.
- Placeringen skal give plads til føring og tilslutning af kablerne.

Montering af kortlæseren

BEMÆRK

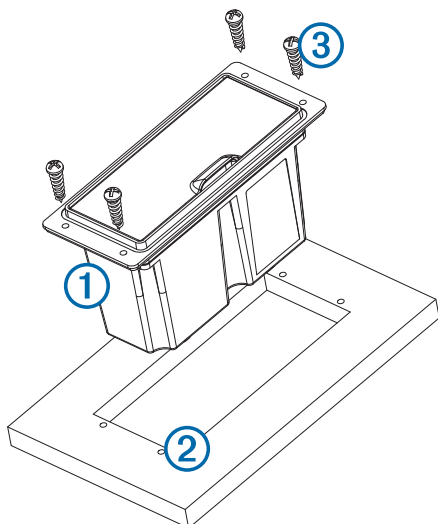
Vær omhyggelig, når du skærer hullet til planmontering af enheden. Der er kun en lille frigang mellem kassen og monteringshullerne, og hvis der skæres et hul, som er for stort, kan det ødelægge enhedens stabilitet, efter at den er monteret.

Hvis du monterer beslaget på fiberglas med skruer, anbefales det at bruge et forsænkingshoved til at bore en frigangsforsænkning i kun det øverste lag af gelcoat. Dette modvirker, at gelcoat-laget revner, når du strammer skruerne.

Den medfølgende skabelon og de medfølgende beslag kan bruges til planmontering af enheden på den valgte placering.

- 1 Klik skabelonen til planmontering til, og sørg for, at den passer på den plads, hvor enheden skal monteres.
- 2 Fjern bagbeklædningen fra bagsiden af skabelonen, og sæt den på det sted, hvor du vil montere enheden.
- 3 Brug et ¼ tomme (6 mm) borehoved til at bore et eller flere huller i hjørnerne af den fuldt optrukne linje på skabelonen for at forberede udskæringen af monteringsoverfladen.
- 4 Brug en nedstryger til at save monteringsfladen langs indersiden af den fuldt optrukne linje, der er tegnet på skabelonen.
- 5 Placer enheden i udskæringen for at afprøve pasningen.

- Brug om nødvendigt en fil og sandpapir til at tilpasse udskæringens størrelse.
- Når enheden ① passer korrekt i udskæringen, skal du sikre, at enhedens monteringshuller flugter med forboringshullerne ② på skabelonen.



- Hvis monteringshullerne på enheden ikke flugter, skal du markere placeringerne af de nye forboringshuller.
- Brug en kørner til at afmærke forboringshullerne, og bor en frigangsforsænkning gennem gelcoatlaget, som vist i bemærkningen.
- Fjern skabelonen fra monteringsoverfladen.
- Hvis ikke du har adgang til bagsiden af enheden, efter at du har monteret den, skal du tilslutte alle de nødvendige kabler til enheden, inden du anbringer den i det udskårne hul.
- Anbring enheden i det udskårne hul.
- Fastgør enheden til monteringsoverfladen ved hjælp af de medfølgende skruer ③.
- Monter dekorationsrammen ved at trykke den på plads rundt om enhedens hjørner.

Overvejelser om kabel og tilslutning

- For at gøre kabelføringen nemmere leveres kablerne til strøm og Garmin Marine Network uden installerede låseringe. Du bør trække kablerne, før du monterer låseringene.
- Når du tilslutter en låsering på et kabel, skal du sikre, at ringen er tilsluttet forsvarligt, og at o-ringen sidder på plads, så strøm- og dataforbindelsen forbliver sikker.
- Enheden bør være tilsluttet samme strømkilde som øvrige enheder på samme Garmin Marine Network. Hvis dette ikke er muligt, skal alle enheder tilsluttes den samme jording.

Tilslutning af strøm

⚠ ADVARSEL

Ved tilslutning af strømkablet må du ikke fjerne inline-sikringsholderen. Den korrekte sikring skal være placeret som vist i produktspecifikationerne mhp. at undgå risiko for personskade eller produktskade pga. brand eller overophedning. Desuden vil tilslutning af strømkablet uden den korrekte sikring på rette plads gøre produktgarantien ugyldig.

- Før strømkablet til en strømkilde og til enheden.
- Tilslut den røde ledning til den positive (+) batteriterminal, og tilslut den sorte ledning til den negative (-) batteriterminal.
- Monter låseringen og o-ringen på enden af strømkablet.

- Tilslut strømkablet til enheden ved at dreje låseringen med uret.

Tilslutning af kortlæseren til Garmin Marine Network

Kortlæseren er ikke kompatibel med Garmin plottere før GPSMAP 8000-serien og GPSMAP 8500.

Tilslut kortlæseren til en Garmin enhed på Garmin Marine Network ved hjælp af et Garmin Marine Network-kabel.

Data på kort, der indsættes i kortlæseren deles med alle kompatible enheder på Garmin Marine Network.

Kortlæsespecifikationer

Specifikation	Mål
Mål (B×H×D)	2 ¹ / ₈ × 4 ⁷ / ₈ × 3 ³ / ₁₆ tommer (54,3 × 124,1 × 81,2 mm)
Vægt	6,3 oz. (178,6 g)
Temperaturområde	Fra 5° til 158°F (fra -15° til 70°C)
Materiale	Fuldt tætnet, robust plastlegering, vandtæt iht. standarden IEC 60529 IPX7
Inputeffekt	10–35 V DC
Sikring	7,5 A, 42 V hurtigvirkende
Maks. strømforbrug ved 10 V DC	2,4 W
Typisk strømforbrug ved 12 V DC	80 mA
Maks. strømforbrug ved 12 V DC	240 mA
Sikkerhedsafstand for kompas	36 tommer (915 mm)

Garmin® -kortinlukijan asennusohjeet

Garmin -kortinlukijalaitteen avulla muistikorttien tietoja voidaan lukea yhteensopivilla Garmin laitteilla, jotka ovat yhteydessä Garmin Marine Network -verkkoon. Kortinlukija ei ole yhteensopiva GPSMAP 8000- ja GPSMAP 8500 -sarjaa vanhempien Garmin karttaplottereiden kanssa.

Tärkeitä turvallisuustietoja

⚠ VAROITUS

Lue lisätietoja varoituksista ja muista tärkeistä seikoista laitteen mukana toimitetusta Tärkeitä turvallisuus- ja tuotetietoja -oppaasta.

Kun liität virtajohtoa, älä poista johdollista sulakepesää. Välttääksesi henkilövahingot ja tuotteen vahingoittumisen tulipalon tai ylikuumenemisen vuoksi, asianmukaisen sulakkeen on oltava tuotteen teknisten tietojen osoittamassa paikassa. Lisäksi virtajohdon liittäminen ilman asianmukaista sulaketta mitätöi tuotteen takuun.

⚠ VAROITUS

Pidä turvalaseja, korvasuojaimia ja hengityssuojusta, kun poraat, sahaat tai hiot osia.

ILMOITUS

Tarkista aina ennen poraamista ja sahaamista poraus- tai leikkauspinnan taustapuoli.

Laitteen rekisteröiminen

Saat laajempia tukipalveluja rekisteröimällä tuotteen jo tänään.

- Siirry osoitteeseen <http://my.garmin.com>.
- Säilytä alkuperäinen kuitti tai sen kopio turvallisessa paikassa.

Yhteyden ottaminen Garminin tuotetukeen

- Osoitteesta www.garmin.com/support voit tarkistaa maakohtaiset tukitiedot valitsemalla **Contact Support**.
- Soita Yhdysvalloissa numeroon (913) 397.8200 tai (800) 800.1020.
- Soita Isossa-Britanniassa numeroon 0808 2380000.
- Soita muualla Euroopassa numeroon +44 (0) 870.8501241.

Tarvittavat työkalut

- pora ja poranteriä
- ristipääruuvitaltta (nro 2)
- merivedenkestävää tiivistysainetta
- kuviosaha
- viila ja hiekkapaperia.

Huomioitavaa kiinnitettäessä kortinlukijaa

ILMOITUS

Laitte on kiinnitettävä paikkaan, joka ei altistu ääriämpötiloille tai -olosuhteille. Laitteen käyttö- ja varastointilämpötilat mainittu laitteen teknisissä tiedoissa. Pitkäaikainen altistuminen määritettyä kylmemmille tai kuumemmille olosuhteille voi aiheuttaa laitevikoja sekä varastointi- että käyttöolosuhteissa. Takuu ei kata ääriämpötilojen aiheuttamia vikoja ja seurauksia.

Kortinlukijan voi tasokiinnittää kojelautaan mukana toimitettavilla tarvikkeilla. Huomioi seuraavat seikat, kun valitset kiinnityspaikkaa.

- Kiinnitä kortinlukija paikkaan, jossa sitä on helppo käyttää. Kortinlukijaan on voitava asettaa ja siitä on voitava poistaa tarvittaessa muistikortteja, jotka sisältävät lisäkartoja ja laitepäivityksiä ja joilla voidaan siirtää käyttäjän tietoja.
- Voit välttää magneettisen kompassin aiheuttamat häiriöt asentamalla laitteen vähintään teknisissä tiedoissa mainitun kompassin turvavälin päähän kompassista.
- Paikassa on oltava tarpeeksi tilaa kaapeleiden ohjaamiseen ja liittämiseen.

Kortinlukijan kiinnittäminen

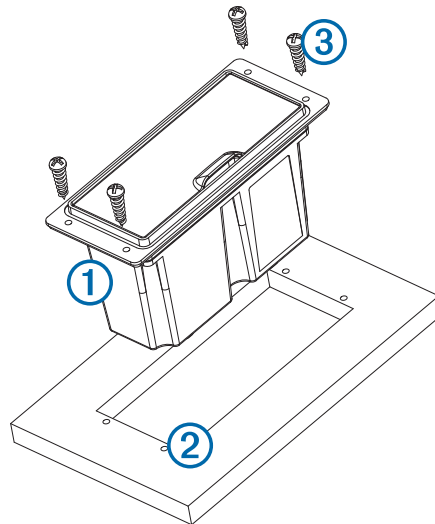
ILMOITUS

Ole varovainen, kun sahaat aukkoa laitteen tasokiinnitystä varten. Kotelon ja kiinnitysreikien väli on pieni, ja liian suuri aukko voi heikentää laitteen vakautta kiinnitettynä.

Jos kiinnität telinettä lasikuituun ruuveilla, reiät on suositeltavaa senkata pintakerroksen läpi (mutta ei syvempään) upotusporanterällä. Siten pintakerros ei halkea, kun ruuvit kiristetään.

Voit kiinnittää laitteen valitsemaasi paikkaan mukana toimitetun mallin ja tarvikkeiden avulla.

- Tasaa tasokiinnitysmaali ja varmista, että se mahtuu kohtaan, johon haluat kiinnittää laitteen.
- Irrota mallin takana oleva tarran suojuus ja kiinnitä tarran laitteen asennuspaikkaan.
- Valmistele kiinnityspinta sahaamista varten poraamalla vähintään yksi reikä mallissa olevan yhtenäisen viivan kulmien sisäpuolelle ¼ tuuman (6 mm:n) poranterällä.
- Sahaa kiinnityspintaan mallin yhtenäisen viivan mukainen aukko kuviosahalla.
- Testaa sopivuus asettamalla laite sahaamaasi aukkoon.
- Viimeistele aukon koko tarvittaessa viilalla ja hiekkapaperilla.
- Kun laite ① sopii aukkoon, varmista, että laitteen kiinnitysreiät osuvat mallin aloitusreikien ② kohtaan.



- Jos laitteen kiinnitysreiät eivät osu reikien kohtaan, merkitse aloitusreiälle uudet paikat.
- Merkitse aloitusreiät naskalilla ja senkkaa reiät pintakerroksen läpi ilmoituksen mukaisesti.
- Irrota malli kiinnityspinnasta.
- Jos laitteen taustapuoli jää ulottumattomiin kiinnityksen jälkeen, liitä kaikki tarvittavat kaapelit laitteeseen, ennen kuin asetat sen aukkoon.
- Aseta laite aukkoon.
- Kiinnitä laite kiinnityspintaan mukana toimitetuilla ruuveilla ③.
- Asenna koristekehys napsauttamalla se paikalleen laitteen reunoihin.

Huomioitavaa liitännän ja kaapeleiden yhteydessä

- Kaapelien ohjauksen helpottamiseksi virtajohtoon sekä Garmin Marine Network -kaapelin lukitusrenkaat eivät ole valmiiksi paikoillaan. Ohjaa kaapelit paikoilleen, ennen kuin kiinnität lukitusrenkaat.
- Kun olet kiinnittänyt lukitusrenkaan kaapeliin, varmista että lukitusrenkas ja o-rengas ovat tukevasti paikoillaan, jotta virta- tai dataliitäntä ei pääse irtoamaan.
- Liitä laite samaan virtalähteeseen kuin muut samassa Garmin Marine Network -verkossa olevat laitteet. Jos se ei ole mahdollista, kaikki laitteet on liitettävä samaan maadoitukseen.

Virtaliitäntä

⚠ VAROITUS

Kun liität virtajohtoa, älä poista johdollista sulakepesää. Vältäaksesi henkilövahingot ja tuotteen vahingoittumisen tulipalon tai ylikuumenemisen vuoksi, asianmukaisen sulakkeen on oltava tuotteen teknisten tietojen osoittamassa paikassa. Lisäksi virtajohtoon liittäminen ilman asianmukaista sulaketta mitätöi tuotteen takuun.

- Ohjaa virtajohto virtalähteeseen ja laitteeseen.
- Liitä punainen johto akun plusnapaan (+) ja musta johto akun miinusnapaan (-).
- Asenna lukitusrenkas ja o-rengas virtajohtoon päihin.
- Liitä virtajohto laitteeseen kääntämällä lukitusrenkasta myötäpäivään.

Kortinlukijan liittäminen Garmin Marine Network -verkkoon

Kortinlukija ei ole yhteensopiva GPSMAP 8000- ja GPSMAP 8500 -sarjaa vanhempien Garmin karttaplottereiden kanssa.

Liitä kortinlukija Garmin laitteeseen Garmin Marine Network -verkossa Garmin Marine Network -kaapelilla.

Kortinlukijaan asetettujen muistikorttien tiedot jaetaan kaikkiiin yhteensopiviin laitteisiin Garmin Marine Network -verkossa.

Kortinlukijan tekniset tiedot

Tekniset tiedot	Mittatiedot
Mitat (L×K×S)	2 ¹ / ₈ × 4 ⁷ / ₈ × 3 ³ / ₁₆ tuumaa (54,3 × 124,1 × 81,2 mm)
Paino	6,3 unssia (178,6 g)
Lämpötila-alue	5 - 158 °F (-15 - 70 °C)
Materiaali	Täysin koteloitu, kestävä muovi, vesitiivis IEC 60529 IPX7 -standardien mukaan
Syöttöteho	10–35 Vdc
Sulake	7,5 A, 42 V, nopea
Virran enimmäiskäyttö (10 Vdc)	2,4 W
Tyypillinen virrankulutus (12 Vdc)	80 mA
Enimmäisvirrankulutus (12 Vdc)	240 mA
Kompassin turvaväli	36 tuumaa (915 mm)

Installeringsinstruksjoner for kortleserenheten fra Garmin®

Kortleserenheten fra Garmin gir compatible Garmin-enheter som er koblet til maritimt nettverk fra Garmin, tilgang til informasjon på minnekort. Kortleseren er ikke kompatibel med kartplottere fra Garmin som er utgitt før GPSMAP 8000-serien og GPSMAP 8500.

Viktig sikkerhetsinformasjon

⚠ ADVARSEL

Se veiledningen Viktig sikkerhets- og produktinformasjon i produktleseren for å lese advarsler angående produktet og annen viktig informasjon.

Ikke fjern den innebygde sikringsholderen når du kobler til strømkabelen. Riktig sikring må være på plass slik det vises i produktspesifikasjonene. Dette forhindrer mulighet for personskade eller skade på produktet som følger av brann eller overoppheting. Hvis du kobler til strømkabelen uten riktig sikring på plass, ugyldiggjøres produktgarantien.

⚠ FORSIKTIG

Bruk alltid vernebriller, hørselsvern og støvmaske når du borer, skjærer eller sliper.

MERKNAD

Du må alltid undersøke hva som er på den motsatte siden av overflaten før du begynner å bore eller skjære.

Registrere enheten

Gjør det enklere for oss å hjelpe deg. Registrer deg på Internett i dag.

- Gå til <http://my.garmin.com>.
- Oppbevar den originale kvitteringen, eller en kopi av den, på et trygt sted.

Kontakte Garmins produktsupport

- Gå til www.garmin.com/support, og klikk på **Contact Support** for å få informasjon om innenlandsk support.
- I USA: Ring (913) 397 8200 eller (800) 800 1020.
- I Storbritannia: Ring 0808 238 0000.
- I Europa: Ring +44 (0) 870 850 1241.

Nødvendige verktøy

- Boremaskin og borbits
- Stjerneskrutrekker #2
- Tetningsmasse for båt
- Løvsag
- Fil og sandpapir

Hensyn ved montering av kortleser

MERKNAD

Denne enheten skal monteres på et sted som ikke er eksponert for ekstreme temperaturer eller forhold. Temperaturområdet for denne enheten er oppført i produktspesifikasjonene. Hvis enheten blir utsatt for temperaturer utenfor det spesifiserte temperaturområdet, under oppbevaring eller bruk, kan det føre til feil på enheten. Skade forårsaket av ekstreme temperaturer og følgene av det, dekkes ikke av garantien.

Kortleseren kan monteres innebygd i dashbordet ved hjelp av de medfølgende festeordningene. Tenk over følgende når du velger monteringssted.

- Kortleseren bør monteres på et tilgjengelig sted. Du må kunne få tilgang til kortleseren ved behov for å sette inn og ta ut minnekort som inneholder ekstra kart- og enhetsoppdateringer, og for å overføre brukerdataba.
- For å unngå interferens med et magnetisk kompass bør enheten ikke installeres nærmere et kompass enn verdien for trygg kompassavstand som er oppført i produktspesifikasjonene.
- Monteringsstedet må gi rom for kabelstrekking og tilkoblinger.

Montere kortleseren

MERKNAD

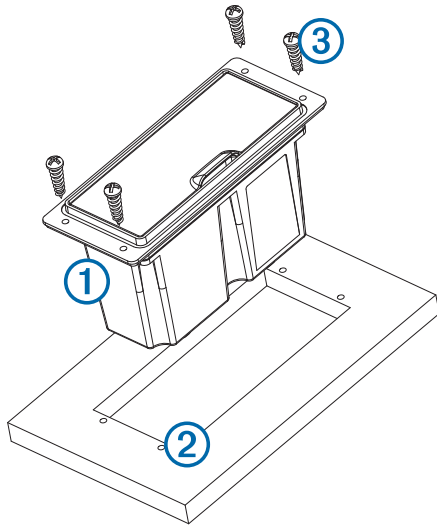
Vær forsiktig når du skjærer hullet for å innbygge enheten. Det er bare litt klarering mellom huset og monteringshullene, hvis du skjærer hullet for stort, kan dette påvirke enhetens stabilitet når den er montert.

Hvis du monterer braketten på glassfiber med skruer, anbefales det at du bruker en forsenkningsbits til å bore en klaringsforsenkning gjennom bare det øverste laget med gelbelegg. Dette er med på å forhindre sprekker i gelbelegget når skruene strammes til.

Du kan bruke malen og festeordningene som følger med, til å innbygge enheten på stedet som er valgt.

- 1 Skjær til innbyggingsmalen, og kontroller at den passer på stedet der du skal montere enheten.
- 2 Fjern beskyttelsespapiret på baksiden av malen, og fest den på stedet der du skal montere enheten.
- 3 Bor ett eller flere hull med en borbits på ¼ tomme (6 mm) innenfor hjørnene av streken som er angitt på malen, for å klargjøre monteringsoverflaten for skjæring.
- 4 Bruk en løvsag, og skjær ut monteringsoverflaten langs innsiden av streken som er angitt på malen.
- 5 Plasser enheten i utsnittet for å kontrollere at den passer.
- 6 Bruk eventuelt en fil og sandpapir til å finjustere størrelsen på utsnittet.

- 7 Når enheten ① sitter riktig i utsnittet, kontrollerer du at monteringshullene på enheten samsvarer med styrehullene ② på malen.



- 8 Hvis monteringshullene ikke samsvarer, markerer du nye styrehull.
- 9 Bruk en senteringskjørner til å trykke inn styrehullene og bore klaringsforsenkning gjennom det øverste laget med gelbelegg, slik det anbefales i merknaden.
- 10 Fjern malen fra monteringsoverflaten.
- 11 Hvis du ikke har tilgang til baksiden av enheten etter at du har montert den, må du koble alle nødvendige kabler til enheten før den plasseres i utsnittet.
- 12 Plasser enheten i utsnittet.
- 13 Fest enheten til monteringsoverflaten ved hjelp av de medfølgende skruene ③.
- 14 Monter den dekorative kanten ved å klikke den på plass rundt kanten av enheten.

Hensyn for tilkobling og kabler

- Strømkabelen og kablene for maritimt nettverk fra Garmin leveres uten låseringer installert for å gjøre det enklere å trekke kablene. Du bør trekke kablene før du installerer låseringene.
- Når du har koblet en låsering til en kabel, må du kontrollere at låseringen sitter godt og at O-ringene er på plass slik at tilkoblingen til strøm og data opprettholdes.
- Enheden skal kobles til samme strømkilde som de andre enhetene på samme maritime nettverk fra Garmin. Hvis dette ikke er mulig, må alle enhetene kobles til samme jord.

Koble til strøm

⚠ ADVARSEL

Ikke fjern den innebygde sikringsholderen når du kobler til strømkabelen. Riktig sikring må være på plass slik det vises i produktspesifikasjonene. Dette forhindrer mulighet for personskade eller skade på produktet som følge av brann eller overoppheting. Hvis du kobler til strømkabelen uten riktig sikring på plass, ugyldiggjøres produktgarantien.

- Før strømkabelen til strømkilden og enheten.
- Koble den røde ledningen til den positive (+) batteriterminalen, og koble den sorte ledningen til den negative (-) batteriterminalen.
- Installer låseringen og O-ringene på enden av strømkabelen.
- Koble strømkabelen til enheten ved å vri låseringen med klokken.

Koble kortleseren til maritimt nettverk fra Garmin

Kortleseren er ikke kompatibel med kartplottere fra Garmin som er utgitt før GPSMAP 8000-serien og GPSMAP 8500.

Koble kortleseren til en Garmin-enhet på det maritime nettverket fra Garmin ved hjelp av en kabel for maritimt nettverk fra Garmin.

Data fra kort som er satt inn i kortleseren, deles med alle kompatible enheter på det maritime nettverket fra Garmin.

Spesifikasjoner for kortleser

Spesifikasjon	Mål
Mål (B x H x D)	2 ¹ / ₈ x 4 ⁷ / ₈ x 3 ³ / ₁₆ tommer (54,3 x 124,1 x 81,2 mm)
Vekt	6,3 oz (178,6 g)
Temperaturområde	Fra 5 til 158 °F (fra -15 til 70 °C)
Materiale	Fullstendig tett, støtsikker plast, vanntett i henhold til IEC 60529 IPX7
Inngangseffekt	10–35 VDC
Sikring	7,5 A, 42 V hurtigsikring
Maksimalt strømforbruk på 10 VDC	2,4 W
Vanlig strømforbruk på 12 VDC	80 mA
Maksimalt strømforbruk på 12 VDC	240 mA
Trygg avstand fra et kompass	36 tommer (915 mm)

Garmin® kortläsare – installationsinstruktioner

Garmin kortläsarenheten gör information som finns på minneskort tillgänglig för kompatibla Garmin enheter som är anslutna till ett Garmin marint nätverk. Kortläsaren är inte kompatibel med Garmin plottrar som tillverkats före GPSMAP 8000-serien och GPSMAP 8500-serien.

Viktig säkerhetsinformation

⚠ VARNING

I guiden Viktig säkerhets- och produktinformation, som medföljer i produktförpackningen, finns viktig information och produktvarningar.

När du ansluter strømkabeln ska du inte ta bort den kabelmonterade säkringshållaren. Det är viktigt att rätt säkring är på plats för att förhindra skador på personer och på produkten, orsakade av eldsvåda eller överhetning. Se produktspecificationerna. Om du ansluter strømkabeln utan rätt säkring gäller inte heller garantin.

⚠ VARNING

Använd alltid skyddsglasögon, hörselskydd och andningsskydd när du borrar, skär eller slipar.

MEDDELANDE

Kontrollera alltid vad som finns bakom ytan som du ska borra eller skära i.

Registrera enheten

Hjälp oss att hjälpa dig på ett bättre sätt genom att fylla i vår onlineregistrering redan i dag.

- Gå till <http://my.garmin.com>.
- Spara inköpskvittot, i original eller kopia, på ett säkert ställe.

Kontakta Garmins produktsupport

- Gå till www.garmin.com/support och klicka på **Contact Support** för att få lokal supportinformation.
- I USA ringer du (913) 397 8200 eller (800) 800 1020.
- I Storbritannien ringer du 0808 2380000.
- I Europa ringer du +44 (0) 870 8501241.

Verktyg som behövs

- Borrmaskin och borrar
- Kryssmejsel nr 2
- Marint tätningsmedel
- Figursåg
- Fil och sandpapper

Viktigt vid montering av kortläsare

MEDELAND E

Den här enheten ska monteras på en plats där den inte utsätts för extrema temperaturer eller förhållanden. Godkänt temperaturintervall för enheten framgår av produktspecifikationerna. Längre tids exponering för temperaturer som överskrider de godkända värdena (vid förvaring eller användning) kan orsaka permanenta skador på enheten. Skador och följdproblem som beror på extrema temperaturer täcks inte av garantin.

Kortläsaren kan monteras infällt i instrumentpanelen med hjälp av det medföljande monteringsmaterialet. Tänk på följande när du väljer monteringsplats.

- Kortläsaren ska monteras på en åtkomlig plats. Se till att du kan komma åt kortläsaren för att sätta in och ta ut minneskort med extra kartor och enhetsuppdateringar samt för att överföra användardata.
- För att förhindra störningar från en magnetisk kompass ska enheten inte installeras närmare kompassen än det säkerhetsavstånd till kompass som anges i produktspecifikationerna.
- Se till att du har tillräckligt med utrymme på installationsplatsen för att dra och ansluta kablarna.

Montera kortläsaren

MEDELAND E

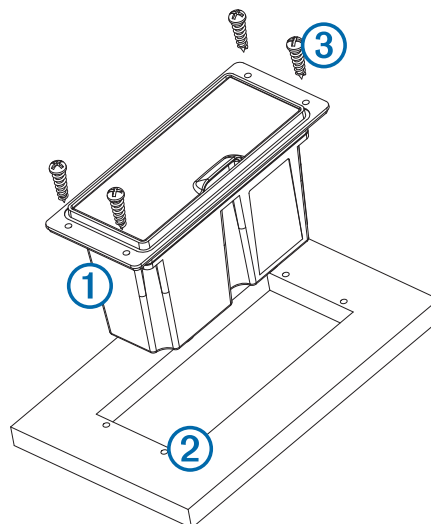
Var mycket noggrann när du skär ut hålet för infälld montering av enheten. Det finns endast ett begränsat utrymme mellan höljet och monteringshålen. Om hålet görs för stort kan det påverka enhetens stabilitet efter monteringen.

Om du monterar fästet på glasfiber rekommenderar vi att du använder en försänkingsborrspets och borrar en avståndsförsänkning genom bara det översta geltäckskiktet. På så sätt undviker du sprickor i geltäckskiktet när skruvarna dras åt.

Mallen och monteringsmaterialet som medföljer kan användas för att montera enheten infällt på en utvald plats.

- 1 Beskär mallen för infälld montering och se till att den passar på platsen där du vill montera enheten.
- 2 Ta bort skyddstejpen från baksidan av mallen och placera den på platsen där du vill montera enheten.
- 3 Förbered monteringsytan på utskärning genom att borra ett eller flera hål vid hörnen innanför linjen på mallen. Använd en borrspets på 6 mm (¼ tum).
- 4 Såga ut monteringsytan med en figursåg längs med insidan av linjen på mallen.
- 5 Placera enheten i utskärningen för att testa passformen.

- 6 Fila och sandpappra utskärningens kanter till rätt storlek vid behov.
- 7 När enheten ① har passats in i utskärningen måste du se till att monteringshålen på enheten ligger i linje med rikthålen ② på mallen.



- 8 Om monteringshålen på enheten inte ligger i linje ska de nya hålplaceringarna märkas upp.
- 9 Märk ut rikthålen med en körnare och borra en avståndsförsänkning genom geltäckskiktet på det sätt som beskrivs i anmärkningen.
- 10 Ta bort mallen från monteringsytan.
- 11 Om du inte kan komma åt enhetens baksida när den har monterats, måste du ansluta alla nödvändiga kablar till enheten innan du placerar den i utskärningen.
- 12 Placera enheten i utskärningen.
- 13 Fäst enheten på monteringsytan med de medföljande skruvarna ③.
- 14 Installera dekorationsringen genom att snäppa den på plats runt kanten på enheten.

Om anslutningar och kablar

- För enklare kabeldragning, är strömkablarna och kablar för Garmin marint nätverk paketerade utan att låsringarna är monterade. Dra kablarna innan du monterar låsringarna.
- Efter att ha anslutit en låsring till en kabel bör du se till att låsringen är säkert ansluten och att O-ringen är på plats så att ström- eller datoranslutningen sitter fast.
- Enheten bör anslutas till samma strömkälla som övriga enheter i samma Garmin marint nätverk. Om det inte går måste alla enheter anslutas till samma jord.

Koppla till ström

⚠ VARNING

När du ansluter strömkabeln ska du inte ta bort den kabelmonterade säkringshållaren. Det är viktigt att rätt säkring är på plats för att förhindra skador på personer och på produkten, orsakade av eldsvåda eller överhettning. Se produktspecifikationerna. Om du ansluter strömkabeln utan rätt säkring gäller inte heller garantin.

- 1 Dra strömkabeln till strömkällan och till enheten.
- 2 Anslut den röda ledningen till batteriets pluspol (+) och den svarta ledningen till batteriets minuspol (-).
- 3 Installera låsringen och O-ringen i änden av strömkabeln.
- 4 Anslut strömkabeln till enheten genom att vrida låsringen medurs.

Ansluta kortläsaren till Garmin marint nätverk

Kortläsaren är inte kompatibel med Garmin-plotttrar som tillverkats före GPSMAP 8000-serien och GPSMAP 8500-serien.

Anslut kortläsaren till en Garmin-enhet på Garmin marint nätverk med hjälp av en Garmin marin nätverkskabel.

Data från kort som sitter i kortläsaren delas med alla kompatibla enheter i Garmin marint nätverk.

Kortläsarspecifikationer

Specifikation	Mått
Mått (B × H × D)	2 ¹ / ₈ × 4 ⁷ / ₈ × 3 ³ / ₁₆ tum (54,3 × 124,1 × 81,2 mm)
Vikt	6,3 oz (178,6 g)
Temperaturområde	Från 5 till 158 °F (från -15 till 70 °C)
Material	Helt tätad, stöttålig plast, vattentät enligt IEC 60529 IPX7-normer
Ineffekt	10–35 V likström
Säkring	7,5 A, 42 V snabb respons
Maximal strömanvändning på 10 V likström	2,4 W
Typisk strömförbrukning på 12 V likström	80 mA
Maximal strömförbrukning 12 V likström	240 mA
Säkerhetsavstånd till kompass	36 tum (915 mm)

Instrukcja instalacji czytnika kart Garmin®

Czytnik kart Garmin pozwala korzystać z informacji zawartych na karcie pamięci w urządzeniach firmy Garmin, które są podłączone do sieci Garmin Marine Network. Czytnik kart nie jest zgodny z ploterami nawigacyjnymi firmy Garmin w wersji wcześniejszej niż seria GPSMAP 8000 i GPSMAP 8500.

Ważne informacje dotyczące bezpieczeństwa

OSTRZEŻENIE

Należy zapoznać się z zamieszczonym w opakowaniu produktu przewodnikiem Ważne informacje dotyczące bezpieczeństwa i produktu zawierającym ostrzeżenia i wiele istotnych wskazówek.

Nie wolno zdejmować wbudowanego uchwytu bezpiecznika z przewodu zasilającego w przypadku podłączania przewodu zasilającego. Aby uniknąć ryzyka uszkodzenia produktu wskutek pożaru lub przegrzania, musi być zastosowany odpowiedni bezpiecznik wskazany w specyfikacji produktu. Oprócz tego podłączenie przewodu zasilającego bez zastosowanego odpowiedniego bezpiecznika spowoduje unieważnienie gwarancji na produkt.

PRZESTROGA

Podczas wiercenia, cięcia lub szlifowania należy zawsze nosić okulary ochronne, ochronniki słuchu i maskę przeciwpyłową.

UWAGA

Podczas wiercenia i wycinania należy zawsze sprawdzić, co znajduje się po drugiej stronie obrabianej powierzchni.

Rejestrowanie urządzenia

Pomóż nam jeszcze sprawniej udzielać Tobie pomocy i jak najszybciej zarejestruj swoje urządzenie przez Internet.

- Odwiedź stronę <http://my.garmin.com>.

- Pamiętaj o konieczności zachowania oryginalnego dowodu zakupu (względnie jego kserokopii) i umieszczenia go w bezpiecznym miejscu.

Kontakt z działem pomocy technicznej firmy Garmin

- Odwiedź stronę www.garmin.com/support i kliknij opcję **Contact Support**, aby uzyskać informacje o pomocy technicznej dostępnej w poszczególnych krajach.
- Jeśli znajdujesz się w USA, zadzwoń pod numer (913) 397 8200 lub (800) 800 1020.
- Jeśli znajdujesz się w Wielkiej Brytanii, zadzwoń pod numer 0808 2380000.
- Jeśli znajdujesz się w Europie, zadzwoń pod numer +44 (0) 870 8501241.

Niezbędne narzędzia

- Wiertarka i wiertła
- Wkrętak krzyżowy nr 2
- Środek uszczelniający do zastosowań morskich
- Wyrzynarka
- Pilnik i papier ścierny

Uwagi dotyczące montażu czytnika kart

UWAGA

Urządzenie należy zamontować w miejscu, które nie jest narażone na działanie wysokich temperatur lub ekstremalnych warunków. Zakres temperatur dla tego urządzenia jest podany w danych technicznych produktu. Długotrwałe wystawianie urządzenia na działanie temperatur spoza tego zakresu (dotyczy przechowywania i użytkowania) może spowodować uszkodzenie urządzenia. Uszkodzenia spowodowane działaniem wysokich temperatur i powiązane konsekwencje nie są objęte gwarancją.

Czytnik kart można zamontować płasko na desce rozdzielczej przy użyciu dostarczonego osprzętu. Wybierając miejsce montażu, należy zwrócić uwagę na następujące kwestie.

- Czytnik kart należy zamontować w dostępnym miejscu. Dostęp do czytnika kart jest wymagany w przypadku konieczności włożenia lub wyjęcia kart pamięci zawierających dodatkowe mapy i aktualizacje urządzenia, a także przeniesienia danych użytkownika.
- Aby uniknąć zakłóceń kompasu magnetycznego, urządzenia nie należy instalować w odległości mniejszej niż bezpieczny dystans dla kompasu podany w danych technicznych produktu.
- Miejsce musi umożliwiać doprowadzenie i podłączenie przewodów.

Montaż czytnika kart

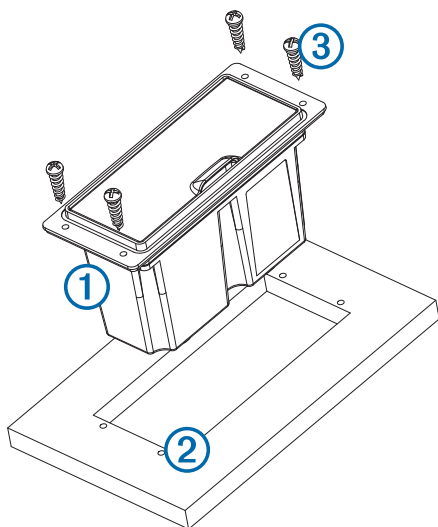
UWAGA

Należy zachować ostrożność podczas wycinania otworu w celu płaskiego montażu urządzenia. Między obudową a otworami montażowymi istnieje niewielki odstęp, a wycięcie zbyt dużego otworu może spowodować problemy ze stabilnością urządzenia po jego zamontowaniu.

W przypadku montażu wspornika na włóknie szklanym przy użyciu śrub zalecane jest użycie wiertła z pogłębiaczem stożkowym do nawiercenia otworów przejściowych tylko w górnej warstwie żelkotu. Pozwoli to uniknąć popękania warstwy żelkotu po dokręceniu śrub.

Dostarczony szablon i osprzęt umożliwiają płaski montaż urządzenia w wybranym miejscu.

- 1 Przytnij szablon i upewnij się, że pasuje do miejsca, w którym chcesz wykonać montaż urządzenia.
- 2 Odklej warstwę ochronną z tyłu szablonu i przyklej go w miejscu, w którym chcesz zamontować urządzenie.
- 3 Używając wiertła o średnicy 1/4 cala (6 mm) wywierć jeden lub więcej otworów w rogach linii ciągłej na szablonie, aby przygotować się do wycinania powierzchni montażowej.
- 4 Za pomocą wyrzynarki przetnij powierzchnię montażową wzdłuż wewnętrznej krawędzi linii ciągłej oznaczonej na szablonie.
- 5 Umieść urządzenie w otworze, aby sprawdzić dopasowanie.
- 6 W razie potrzeby skorzystaj z pilnika i papieru ściernego w celu dostosowania rozmiaru wycięcia.
- 7 Po dopasowaniu urządzenia ① do wycięcia upewnij się, że otwory montażowe urządzenia są wyrównane z otworami prowadzącymi ② na szablonie.



- 8 Jeśli otwory montażowe urządzenia nie są wyrównane, zaznacz nowe położenie otworów prowadzących.
- 9 Używając punktaka, przebij otwory prowadzące i nawierć otwory przejściowe w warstwie żelkotu zgodnie z przedstawioną uwagą.
- 10 Usuń szablon z powierzchni montażowej.
- 11 Jeśli po zamontowaniu urządzenia nie będzie można uzyskać dostępu do jego tylnej części, podłącz wszystkie niezbędne kable do urządzenia przed umieszczeniem go w wycięciu.
- 12 Umieść urządzenie w wycięciu.
- 13 Przymocuj urządzenie do powierzchni montażowej przy użyciu dostarczonych śrub ③.
- 14 Zamocuj ramkę dekoracyjną, zatraskując ją wokół krawędzi urządzenia.

Uwagi dotyczące przewodów i połączeń

- Aby ułatwić doprowadzenie, przewody zasilający i sieci Garmin Marine Network zostały dołączone bez zainstalowanych kółek blokujących. Należy doprowadzić kable przed zainstalowaniem kółek blokujących.
- Po podłączeniu kółka blokującego do przewodu należy upewnić się, że kółko blokujące jest prawidłowo podłączone, a także że obecna jest okrągła uszczelka w celu zapewnienia bezpieczeństwa połączenia zasilania lub danych.
- Urządzenie powinno być podłączone do tego samego źródła zasilania co inne urządzenia należące do tej samej sieci

Garmin Marine Network. Jeśli nie jest to możliwe, wszystkie urządzenia należy podłączyć do tego samego uziemienia.

Podłączanie zasilania

⚠ OSTRZEŻENIE

Nie wolno zdejmować wbudowanego uchwyty bezpiecznika z przewodu zasilającego w przypadku podłączenia przewodu zasilającego. Aby uniknąć ryzyka uszkodzenia produktu wskutek pożaru lub przegrzania, musi być zastosowany odpowiedni bezpiecznik wskazany w specyfikacji produktu. Oprócz tego podłączenie przewodu zasilającego bez zastosowanego odpowiedniego bezpiecznika spowoduje unieważnienie gwarancji na produkt.

- 1 Poprowadź przewód zasilający do źródła zasilania i urządzenia.
- 2 Podłącz czerwony przewód do dodatniego (+) zacisku akumulatora, a czarny przewód do ujemnego (-) zacisku akumulatora.
- 3 Zamocuj kółko blokujące i okrągłą uszczelkę na końcu przewodu zasilającego.
- 4 Podłącz przewód zasilający do urządzenia poprzez obrócenie kółka blokującego w prawo.

Podłączanie czytnika kart do sieci morskiej Garmin

Czytnik kart nie jest zgodny z ploterami nawigacyjnymi firmy Garmin w wersji wcześniejszej niż seria GPSMAP 8000 i GPSMAP 8500.

Podłącz czytnik kart do urządzenia firmy Garmin w sieci morskiej Garmin przy użyciu przewodu sieci morskiej Garmin.

Dane z kart włożonych do czytnika kart są udostępniane dla wszystkich zgodnych urządzeń w sieci morskiej Garmin.

Dane techniczne czytnika kart

Dane techniczne	Wielkość
Wymiary (szer. × wys. × gł.)	2 ¹ / ₈ × 4 ⁷ / ₈ × 3 ³ / ₁₆ cala (54,3 × 124,1 × 81,2 mm)
Masa	6,3 uncji (178,6 g)
Zakres temperatur	Od 5°F do 158°F (od -15°C do 70°C)
Materiał	W pełni uszczelniony, bardzo odporny na uderzenia plastik, wodoodporny według normy IEC 60529-IPX7
Moc wejściowa	10–35 V DC
Bezpiecznik	7,5 A, 42 V szybkodziałający
Maks. zużycie energii przy 10 V DC	2,4 W
Typowy pobór prądu przy 12 V DC	80 mA
Maks. pobór prądu przy 12 V DC	240 mA
Bezpieczny dystans dla kompasu	36 cali (915 mm)

Pokyny pro instalaci čtečky karet Garmin®

Čtečka karet Garmin umožňuje přístup k informacím, obsaženým na paměťových kartách, kompatibilním zařízením Garmin připojeným k námořní síti Garmin. Čtečka karet není kompatibilní s námořními plottery Garmin před řadou GPSMAP 8000 a GPSMAP 8500.

Důležité bezpečnostní informace

⚠ VAROVÁNÍ

Přečtěte si leták Důležité bezpečnostní informace a informace o produktu vložený v obalu s výrobkem. Obsahuje varování a další důležité informace.

Při připojování napájecího kabelu neodstraňujte držák kabelové pojistky. Z důvodu zabránění možnému zranění nebo poškození produktu v důsledku požáru nebo přehřátí musí být na místě příslušná pojistka uvedená v technických údajích produktu. Navíc připojením napájecího kabelu bez vložení příslušné pojistky dojde ke zneplatnění záruky produktu.

⚠ UPOZORNĚNÍ

Při vrtání, řezání nebo pískování mějte vždy nasazeny ochranné brýle a použijte ochranu uší a protiprachovou masku.

POZNÁMKA

Při vrtání nebo řezání vždy zkontrolujte, co je na druhé straně povrchu.

Registrace zařízení

Pokud vyplníte online registrační formulář ještě dnes, získáte přístup k rozsáhlejší úrovni podpory.

- Přejděte na webovou stránku <http://my.garmin.com>.
- Uschovejte originál účtenky nebo její fotokopii na bezpečném místě.

Kontaktování zákaznické podpory společnosti Garmin

- Navštivte webovou stránku www.garmin.com/support a klikněte na možnost **Contact Support (Kontaktovat podporu)** pro podporu ve vaší zemi.
- Na území USA volejte na číslo (913) 397.8200 nebo (800) 800.1020.
- Na území Velké Británie volejte na číslo 0808 2380000.
- V Evropě volejte na číslo +44 (0) 870.8501241.

Potřebné nástroje

- Vrtačka a spirálové vrtáky
- Šroubovák Phillips #2
- Tmel pro lodě
- Vykrúžovačka
- Pilník a smirkový papír

Co je třeba vzít v úvahu při montáži čtečky karet

POZNÁMKA

Toto zařízení by mělo být namontováno v místě, kde nebude vystaveno extrémním teplotám či podmínkám. Teplotní rozsah pro toto zařízení je uveden ve specifikacích produktu. Delší vystavení teplotám překračujícím stanovený teplotní rozsah při skladování nebo za provozních podmínek může způsobit poruchu zařízení. Poškození způsobené extrémními teplotami a související následky nebudou pokryty zárukou.

Čtečku karet lze pomocí příložených součástí připevnit k palubní desce zapuštěnou montáží. Při výběru místa montáže vezměte v úvahu tyto skutečnosti.

- Čtečka karet by se měla nacházet na přístupném místě. Musíte mít možnost přístupu ke čtečce karet, až bude potřeba vložit či vyjmout paměťové karty obsahující dodatečné aktualizace map a zařízení nebo přenést uživatelská data.

- Aby nedošlo k rušení s magnetickým kompasem, nemělo by být zařízení instalováno blíže ke kompasu, než je bezpečná vzdálenost od kompasu uvedená v technických údajích produktu.
- Místo musí poskytovat dostatek prostoru pro pokládání a připojení kabelů.

Montáž čtečky karet

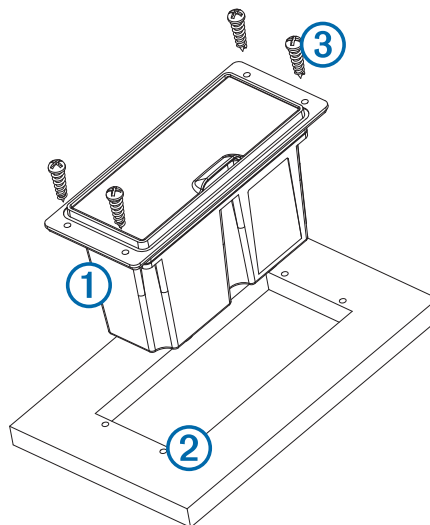
POZNÁMKA

Při řezání otvoru pro zapuštěnou montáž zařízení dávejte pozor. Mezi pouzdem a montážními otvory je jen malá mezera a vyřezání příliš velkých otvorů může narušit stabilitu zařízení po montáži.

Pokud montujete držák do skelné vaty pomocí šroubů, doporučuje se použít trochu zahlušení na vyvrtání válcového zahlušení mezery pouze skrz horní vrstvu pryskyřičného povlaku. To pomůže zabránit popraskání vrstvy pryskyřičného povlaku při utahování šroubů.

Dodanou šablonu a instalační materiál lze použít k zapuštěné montáži zařízení na zvolené místo.

- 1 Seřízněte šablonu a ujistěte se, že se hodí na místo, kde chcete provést montáž zařízení.
- 2 Odstraňte ochrannou vrstvu ze zadní strany šablony a přilepte ji na místo, kde chcete namontovat zařízení.
- 3 Pomocí vrtáku o velikosti ¼ palce (6 mm) vyvrtejte jeden nebo více otvorů uvnitř rohů plné čáry na šabloně a připravte montážní plochu na řezání.
- 4 Pomocí vykrúžovačky vyřízněte montážní plochu podél vnitřní plné čáry označené na šabloně.
- 5 Umístěte zařízení do výřezu a ověřte, zda má výřez vyhovující velikost.
- 6 V případě potřeby lépe přizpůsobte velikost výřezu pomocí pilníku a smirkového papíru.
- 7 Poté, co zařízení ① správně zapadne do výřezu, zkontrolujte, zda jsou montážní otvory na zařízení zarovnaný s předvrtanými otvory ② na šabloně.



- 8 Pokud nejsou montážní otvory na zařízení zarovnaný, označte místa pro předvrtání nových otvorů.
- 9 S použitím důlčíku pro určení středu udělejte důlky v místě, kde mají být předvrtané otvory, a vyvrtejte válcové zahlušení mezery skrz pryskyřičný povlak, jak je uvedeno v upozornění.
- 10 Odstraňte šablonu z montážní plochy.

- 11** Pokud po montáži nebudete mít přístup k zadní straně zařízení, připojte k zařízení všechny potřebné kabely ještě před vložením zařízení do výřezu.
- 12** Vložte zařízení do výřezu.
- 13** Upevněte zařízení na montážní ploše pomocí přiložených šroubů ③.
- 14** Nainstalujte ozdobný rámeček zaklapnutím na místo okolo okrajů zařízení.

Co je třeba vzít v úvahu při připojení kabelů

- Aby bylo pokládání kabelů snazší, dodává se napájecí kabel a kabel námořní sítě Garmin bez nainstalovaných pojistných kroužků. Kabely je třeba položit před instalaci pojistných kroužků.
- Jakmile je na kabel nainstalován pojistný kroužek, měli byste zkontrolovat, zda je pevně připojen a zda je O-kroužek na svém místě, aby bylo připojení k napájení či datové připojení bezpečné.
- Zařízení by mělo být připojeno ke stejnému zdroji napájení jako ostatní zařízení ve stejné námořní síti Garmin. Pokud to není možné, je nutné připojit všechna zařízení ke stejnému uzemnění.

Připojení k napájení

⚠ VAROVÁNÍ

Při připojování napájecího kabelu neodstraňujte držák kabelové pojistky. Z důvodu zabránění možnému zranění nebo poškození produktu v důsledku požáru nebo přehřátí musí být na místě příslušná pojistka uvedena v technických údajích produktu. Navíc připojením napájecího kabelu bez vložení příslušné pojistky dojde ke zneplatnění záruky produktu.

- 1 Vedďte napájecí kabel ke zdroji napájení a k zařízení.
- 2 Připojte červený vodič ke kladnému (+) vývodu baterie a připojte černý vodič k zápornému (-) vývodu baterie.
- 3 Nainstalujte pojistný kroužek a O-kroužek na konec napájecího kabelu.
- 4 Připojte napájecí kabel k zařízení otočením pojistného kroužku po směru hodinových ručiček.

Připojení čtečky karet k námořní síti Garmin

Čtečka karet není kompatibilní s námořními plottery Garmin před řadou GPSMAP 8000 a GPSMAP 8500.

Připojte čtečku karet k zařízení Garmin v námořní síti Garmin prostřednictvím kabelu námořní sítě Garmin.

Data z karty vložení do čtečky karet jsou sdílena se všemi kompatibilními zařízeními v námořní síti Garmin.

Technické údaje ke čtečce karet

Technické údaje	Měření
Rozměry (Š×V×H)	2 ¹ / ₈ × 4 ⁷ / ₈ × 3 ³ / ₁₆ palců (54,3 × 124,1 × 81,2 mm)
Hmotnost	178,6 g (6,3 unci)
Rozsah teplot	Od 15° do 70 °C (od -5° do 158 °F)
Materiál	Plně utěsněné, nárazuvzdorné plasty, odolné proti vodě podle normy IEC 60529 IPX7
Vstupní napájení	10–35 V stejnosměrné
Pojistka	7,5 A, 42 V rychlá
Maximální spotřeba napájení při 10 V stejnosměrné	2,4 W
Typický odběr proudu při 12 V stejnosměrné	80 mA

Technické údaje	Měření
Maximální odběr proudu při 12 V stejnosměrné	240 mA
Bezpečná vzdálenost od kompasu	36 palců (915 mm)

Инструкции по установке устройства чтения карт памяти Garmin®

Устройство Garmin позволяет считывать информацию с карт памяти на совместимых устройствах Garmin, подключенных к морской сети Garmin. Устройство чтения карт памяти несовместимо с картплоттерами Garmin с номерами серии ниже GPSMAP 8000 и GPSMAP 8500.

Правила техники безопасности

⚠ ВНИМАНИЕ!

Сведения о безопасности и другую важную информацию см. в руководстве Правила техники безопасности и сведения об изделии, которое находится в упаковке изделия.

При подключении кабеля питания не извлекайте встроенный держатель предохранителя. Во избежание получения травм или повреждения устройства в результате пожара или перегрева необходимо, чтобы был установлен соответствующий предохранитель, как указано в товарных характеристиках продукта. Кроме того, при подключении кабеля питания без соответствующего предохранителя гарантия продукта будет утрачена.

⚠ ПРЕДОСТЕРЕЖЕНИЕ

Во время операций сверления, резки или шлифовки надевайте защитные очки, беруши и респиратор.

ПРЕДУПРЕЖДЕНИЕ

При сверлении или резке поверхности всегда проверяйте ее противоположную сторону.

Регистрация устройства

Для получения более качественного обслуживания и поддержки зарегистрируйте устройство на нашем веб-сайте.

- Перейдите по адресу <http://my.garmin.com>.
- Храните чек или его копию в надежном месте.

Обращение в Службу поддержки Garmin

- Для получения поддержки в вашей стране перейдите на веб-сайт www.garmin.com/support и нажмите ссылку **Contact Support**.
- Для США: позвоните по номеру (913) 397-8200 или (800) 800-1020.
- Для Великобритании: позвоните по номеру 0808-238-0000.
- Для Европы: позвоните по номеру +44 (0) 870-850-1241.

Необходимые инструменты

- Дрель и сверла
- Отвертка Phillips №2
- Морской герметик
- Лобзик
- Напильник и наждачная бумага

Информация об установке устройства чтения карт памяти

ПРЕДУПРЕЖДЕНИЕ

Данное устройство должно быть закреплено на участке, защищенном от воздействия экстремальных условий и температур. Допустимый диапазон температур для данного устройства указан в спецификациях продукта.

Продолжительное хранение или использование устройства в условиях с температурой за пределами допустимого диапазона может привести к его повреждению.

Повреждения, связанные с воздействием экстремальных температур, и вытекающие из этого последствия не попадают под условия гарантии.

При помощи крепежа из комплекта поставки устройство чтения карт памяти может устанавливаться в приборную панель заподлицо. При выборе места для установки соблюдайте следующие рекомендации.

- Устройство чтения карт памяти должно быть установлено в доступном месте. Доступ к устройству чтения карт памяти необходим для вставки и извлечения карт памяти, на которых содержатся дополнительные карты и обновления ПО устройства, а также для переноса пользовательских данных.
- Во избежание возникновения помех для магнитного компаса расстояние от него до устройства чтения карт памяти не должно быть меньше указанного в технических характеристиках.
- Место расположения должно обеспечивать свободный доступ для работы и подключения кабелей.

Установка устройства чтения карт памяти

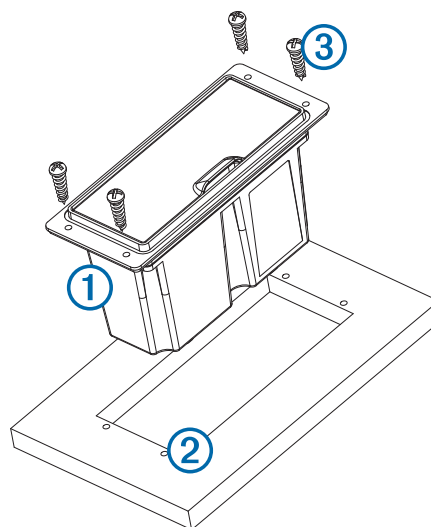
ПРЕДУПРЕЖДЕНИЕ

Будьте осторожны, вырезая отверстие для установки устройства заподлицо. Между корпусом и крепежными отверстиями существует маленький зазор, поэтому слишком крупное отверстие может негативно сказаться на устойчивости установленного устройства.

При креплении кронштейна к фиброгласовому основанию с помощью винтов рекомендуется применять зенкеры для расточки только верхнего отделочного слоя из геля. Это позволит предотвратить появление трещин на верхнем отделочном слое при затягивании винтов.

Для установки устройства заподлицо в выбранное место расположения можно использовать трафарет и крепеж, входящие в комплект поставки.

- 1 Обрежьте трафарет и убедитесь, что он помещается в планируемое место установки устройства.
- 2 Снимите защитную пленку с задней стороны трафарета и прикрепите его к месту установки устройства.
- 3 Сверлом диаметром $\frac{1}{4}$ д. (6 мм) просверлите одно или несколько отверстий с внутренней стороны в уголках фигуры, обозначенной на трафарете жирной линией, чтобы подготовить поверхность к резке.
- 4 Лобзиком вырежьте в поверхности прорезь вдоль фигуры, обозначенной на трафарете жирной линией.
- 5 Чтобы проверить, подходит ли сделанная прорезь, поместите в него устройство.
- 6 При необходимости доработайте прорезь при помощи напильника и наждачной бумаги.
- 7 Если устройство ① входит в прорезь, убедитесь, что крепежные отверстия на устройстве совпадают с направляющими отверстиями ② на трафарете.



- 8 Если они не совпадают, отметьте новые места расположения направляющих отверстий.
- 9 Накерните места расположения направляющих отверстий и рассверлите верхний отделочный слой материала, как рекомендуется в примечании.
- 10 Снимите трафарет с поверхности для установки.
- 11 Если после крепления устройства его задняя часть будет недоступна, перед установкой устройства в прорезь подключите все нужные кабели.
- 12 Поместите устройство в прорезь.
- 13 Закрепите устройство на поверхности винтами ③ из комплекта поставки.
- 14 Поместите декоративную накладку поверх устройства и надавите на нее до щелчка.

Информация о подключении и кабелях

- Для упрощения процедуры прокладки кабель питания и кабели морской сети Garmin поставляются без установленных стопорных колец. Устанавливать стопорные кольца следует только после прокладки кабелей.
- Установив на кабель стопорное кольцо, убедитесь, что оно надежно закреплено, и обязательно установите уплотнительное кольцо, чтобы предотвратить перебои в подаче питания и передаче данных.
- Устройство должно быть подключено к тому же источнику питания, что и другие устройства в той же морской сети Garmin. Если это невозможно, все устройства должны быть подключены к одному и тому же заземлению.

Подключение к источнику питания

⚠ ВНИМАНИЕ!

При подключении кабеля питания не извлекайте встроенный держатель предохранителя. Во избежание получения травм или повреждения устройства в результате пожара или перегрева необходимо, чтобы был установлен соответствующий предохранитель, как указано в товарных характеристиках продукта. Кроме того, при подключении кабеля питания без соответствующего предохранителя гарантия продукта будет утрачена.

- 1 Проложите кабель питания от источника питания к устройству.
- 2 Подключите красный провод к положительному (+) полюсу аккумулятора, а черный провод — к отрицательному (-).

3 На конец кабеля питания установите стопорное кольцо и уплотнительное кольцо.

4 Подключите кабель питания к устройству, повернув стопорное кольцо по часовой стрелке.

Подключение устройства чтения карт памяти к морской сети Garmin

Устройство чтения карт памяти не совместимо с картплоттерами Garmin с номерами серии менее GPSMAP 8000 и GPSMAP 8500.

Подключите устройство чтения карт памяти к устройству Garmin, входящему в морскую сеть Garmin, при помощи кабеля морской сети Garmin.

Данные с карты памяти, вставленной в устройство, будут доступны всем остальным совместимым устройствам, входящим в морскую сеть Garmin.

Технические характеристики устройства чтения карт памяти

Характеристика	Значение
Размеры (Ш×В×Г)	2 ¹ / ₈ × 4 ⁷ / ₈ × 3 ³ / ₁₆ д. (54,3 × 124,1 × 81,2 мм)
Вес	6,3 унц. (178,6 г)
Диапазон температур	От 5° до 158°F (от -15° до 70°C)
Материал	Полная герметизация, высокопрочный пластик, водонепроницаемость в соответствии со стандартом IEC 60529 IPX7
Подводимое питание	10–35 В пост. тока
Предохранитель	7,5 А, 42 В (быстродействующий)
Максимальная потребляемая мощность при 10 В пост. тока	2,4 Вт
Номинальный потребляемый ток при 12 В пост. тока	80 мА
Максимальный потребляемый ток при 12 В пост. тока	240 мА
Безопасное расстояние от компаса	36 д. (915 мм)

Упите за монтажу čitača kartica Garmin®

Putem čitača kartica Garmin informacije s memorijskih kartica dostupne su kompatibilnim Garmin uređajima povezanim s pomorskom mrežom Garmin. Čitač kartica ne podržava uređaje za iscrtaвање Garmin starije od serija GPSMAP 8000 i GPSMAP 8500.

Važne sigurnosne informacije

UPOZORENJE

U kutiji proizvoda potražite list Važni podaci o sigurnosti i proizvodu koji sadrži upozorenja i druge važne informacije.

Prilikom priključivanja kabela napajanja nemojte ukloniti nosač osigurača. Kako bi se spriječila mogućnost ozljede ili oštećenja proizvoda uslijed pregrijavanja ili požara, odgovarajući osigurač mora biti na svom mjestu naznačenom u specifikacijama proizvoda. Osim toga, priključivanje kabela napajanja dok se odgovarajući osigurač ne nalazi na svom mjestu prouzročit će gubitak jamstvenih prava.

OPREZ

Tijekom bušenja, rezanja ili brušenja uvijek nosite zaštitne naočale, štitičnike za uši i masku protiv prašine.

OBAVIJEST

Pri bušenju ili rezanju uvijek provjerite što se nalazi s druge strane površine.

Registriranje uređaja

Pomozite nam da vam ponudimo bolju uslugu ispunjavanjem online registracije.

- Idite na <http://my.garmin.com>.
- Pospremite originalni račun ili fotokopiju na sigurno mjesto.

Kontaktiranje službe za korisničku podršku tvrtke Garmin

- Idite na www.garmin.com/support i pritisnite **Contact Support** za podršku unutar države.
- U SAD-u nazovite (913) 397.8200 ili (800) 800.1020.
- U Ujedinjenom Kraljevstvu nazovite 0808 2380000.
- U Europi nazovite +44 (0) 870.8501241.

Potrebni alati

- Bušilica i nastavci za bušenje
- Križni odvijač broj 2
- Brtvilo za plovila
- Ubodna pila
- Turpija i brusni papir

Preporuke za montažu čitača kartica

OBAVIJEST

Ovaj se uređaj treba montirati na lokaciji koja nije izložena ekstremnim temperaturama ili uvjetima. Temperaturni raspon ovog uređaja naveden je u specifikacijama proizvoda. Dulje izlaganje temperatura izvan navedenog temperaturnog raspona, tijekom skladištenja ili upotrebe, može uzrokovati kvar uređaja. Jamstvo ne pokriva oštećenja od ekstremne temperature i vezane posljedice.

Čitač kartica može se montirati na upravljačku ploču pomoću priloženog pribora. Kada odabirete lokaciju za montažu, uzmite u obzir sljedeće preporuke.

- Čitač kartica treba se montirati na dostupnoj lokaciji. Morate moći pristupiti čitaču kartica kada to bude potrebno kako biste umetnuli i uklonili memorijske kartice koje sadrže dodatna ažuriranja za karte i uređaj te prenijeli korisničke podatke.
- Kako magnetski kompas ne bi ometao uređaj, ne smijete ga postaviti na lokaciju koja je magnetskom kompasu bliža od sigurne udaljenosti od kompasa navedene u specifikacijama proizvoda.
- Lokacija mora omogućiti provođenje i priključivanje svih kabela.

Montaža čitača kartica

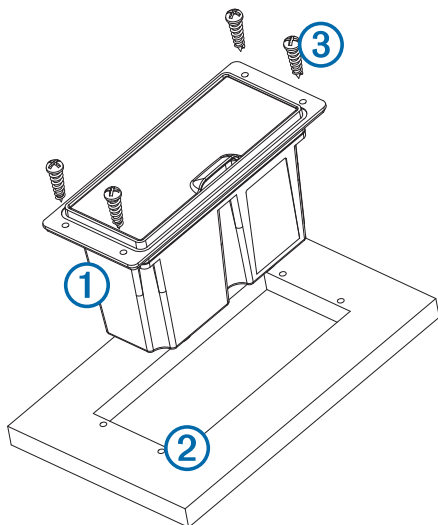
OBAVIJEST

Pazite pri rezanju otvora za ugradbenu montažu uređaja. Nema puno mjesta između kućišta i otvora za montažu te biste izrezivanjem prevelikog otvora mogli narušiti stabilnost uređaja nakon montaže.

Ako na stakloplastiku montirate nosač s vijcima, preporučuje se korištenje nastavka za bušenje kojim se gornji dio rupe proširuje radi upuštanja glave vijka samo do gornjeg sloja gelcoata. Time se sprječavaju napukline u sloju gelcoata prilikom pričvršćavanja vijaka.

Priložena šablona i pribor omogućuju vam montiranje uređaja na odabrano mjesto.

- 1 Izrežite šablonu za ugradbenu montažu tako da se može umetnuti na mjesto na koje želite montirati uređaj.
- 2 Uklonite zaštitnu traku sa stražnje strane šablone i zalijepite je na mjesto na koje želite montirati uređaj.
- 3 Pomoću borera veličine ¼ inča (6 mm) izbušite jednu ili više rupa u kutovima čvrste trake šablone kako biste površinu za montiranje pripremili za rezanje.
- 4 Ubodnom pilom izrežite površinu za montiranje s unutrašnje strane čvrste trake označene na šablona.
- 5 Provjerite možete li umetnuti uređaj u izrezanu šablonu.
- 6 Po potrebi, pomoću turpije ili brusnog papira prilagodite veličinu izrezane šablone.
- 7 Kada uređaj ① pristaje u izrezanu šablonu, provjerite mogu li se rupe za montiranje na uređaju poravnati s rupama ② na šablona.



- 8 Ako nije moguće poravnati te rupe s rupama za montiranje na uređaju, označite nova mjesta za rupe.
- 9 Pomoću točkala utisnite rupe i proširite gornji dio rupa radi upuštanja glava vijaka do sloja gelcoata kao što je navedeno u uputama.
- 10 Maknite šablonu s površine za montiranje.
- 11 Ako nećete imati pristup stražnjoj strani uređaja nakon što ga montirate, priključite sve potrebne kabele u uređaj prije negoli ga smjestite u izrezanu šablonu.
- 12 Postavite uređaj u izrezanu šablonu.
- 13 Pričvrstite uređaj za površinu za montiranje pomoću uključenih vijaka ③.
- 14 Postavite ukrasnu masku i pritisnite je tako da sjedne na mjesto oko rubova uređaja.

Preporuke za priključke i kabele

- Za lakše provođenje kabela, kabel za napajanje i Garmin kabel pomorske mreže pakirani su bez prstenova za zabavljanje. Kabele trebate sprovesti prije postavljanja prstenova za zabavljanje.
- Nakon postavljanja prstena za zabavljanje na kabel, provjerite je li prsten čvrsto spojen i da je o-prsten na mjestu tako da kabel napajanja i podatkovni kabel budu čvrsto pričvršćeni.
- Uređaj treba priključiti na isti izvor napajanja na kojem su drugi uređaji iz iste Garmin pomorske mreže. Ako to nije moguće, sve uređaje treba priključiti na isto uzemljenje.

Priključivanje u napajanje

⚠ UPOZORENJE

Prilikom priključivanja kabela napajanja nemojte ukloniti nosač osigurača. Kako bi se spriječila mogućnost ozljede ili oštećenja proizvoda uslijed pregrijavanja ili požara, odgovarajući osigurač mora biti na svom mjestu naznačenom u specifikacijama proizvoda. Osim toga, priključivanje kabela napajanja dok se odgovarajući osigurač ne nalazi na svom mjestu prouzročit će gubitak jamstvenih prava.

- 1 Sprovedite kabel napajanja od izvora napajanja do uređaja.
- 2 Crvenu žicu povežite s pozitivnim polom baterije (+), a crnu žicu povežite s negativnim polom baterije (-).
- 3 Na kraj kabela napajanja postavite prsten za zabavljanje i o-prsten.
- 4 Priključite kabel napajanja u uređaj okrećući prsten za zabavljanje u smjeru kazaljki sata.

Povezivanje čitača kartica s pomorskom mrežom tvrtke Garmin

Čitač kartica ne podržava uređaje za iscrtavanje Garmin starije od serija GPSMAP 8000 i GPSMAP 8500.

Čitač kartica povežite s uređajem tvrtke Garmin na pomorskoj mreži tvrtke Garmin pomoću kabela za Garmin pomorsku mrežu.

Podaci s kartica umetnutih u čitač kartica dijele se sa svim kompatibilnim uređajima na Garmin pomorskoj mreži.

Specifikacije čitača kartica

Specifikacija	Mjere
Dimenzije (Š × V × D)	2 ¹ / ₈ × 4 ⁷ / ₈ × 3 ³ / ₁₆ in (54,3 × 124,1 × 81,2 mm)
Težina	6,3 oz (178,6 g)
Temperaturni raspon	OD 5° do 158°F (od -15° do 70°C)
Materijal	Potpuno zabrtvljeno, plastika visoke otpornosti, vodootporno prema standardu
Izvor napajanja	10–35 V DC
Osigurač	7,5 A, 42 V brzo-djelujući
Maksimalna potrošnja pri 10 V istosmjernje struje	2,4 W
Tipična potrošnja struje pri 12 V istosmjernje struje	80 mA
Maksimalna potrošnja struje pri 12 V istosmjernje struje	240 mA
Sigurna udaljenost od kompasa	36 in. (915 mm)

Garmin® 读卡器安装说明

Garmin 读卡器设备使得存储卡中包含的信息可供连接至 Garmin 海洋网络的兼容 Garmin 设备访问。读卡器与早于 GPSMAP 8000 系列和 GPSMAP 8500 的 Garmin 海图仪不兼容。

重要安全信息

⚠ 警告

请参阅产品包装盒中的 重要安全和产品信息指南，了解产品警告和其他重要信息。

连接电源线时，请勿去除内联保险丝支架。为了防止可能出现因着火或过热导致的伤害或产品损坏，必须按产品规格中的指示使用合适的保险丝。此外，如果连接电源线时不使用合适的保险丝，将失去获得相关保修的权利。

⚠ 当心

在钻孔、切割或研磨时总是戴上防护眼镜、护耳用具和防尘面具。

注意

钻孔或切割时，始终检查表面反面的情况。

注册设备

立即完成我们的在线注册，帮助我们更好地为您提供支持。

- 转至 <http://my.garmin.com>。
- 将原始销售收据或其复印件保存在安全位置。

联系 Garmin 产品支持

- 转至 www.garmin.com/support，然后单击 **Contact Support** 以获取国内支持信息。
- 在美国，请拨打 (913) 397.8200 或 (800) 800.1020。
- 在英国，请拨打 0808 2380000。
- 在欧洲，请拨打 +44 (0) 870.8501241。

所需工具

- 钻机和钻头
- 2 号十字螺丝刀
- 海事密封剂
- 线锯机
- 锉刀和砂纸

读卡器安装注意事项

注意

应该将此设备安装在不处于极端温度或条件下的位置中。此设备的温度范围在产品规格中列出。如果长时间处于超过指定温度范围的温度下，对于存放和操作两种情况，都可能导致设备发生故障。极端温度导致的损坏和相关后果不在保修服务范围内。

可以使用随附的硬件将读卡器通过嵌入方式安装至仪表板中。选择安装位置时，请遵循以下注意事项。

- 读卡器应安装在可接触到的位置中。如果有必要插入和取出包含附加绘图和设备更新的存储卡及传输用户数据，您必须能接触到读卡器。
- 为避免干扰磁罗盘，设备与罗盘的距离不应小于产品规格中列出的罗盘安全距离值。
- 此位置必需有足够空间可供布线和连接电缆。

安装读卡器

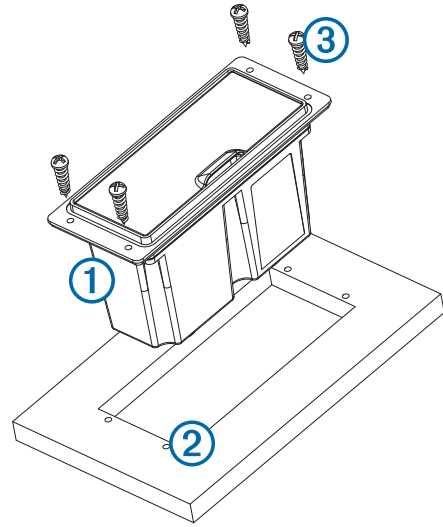
注意

切割孔以通过嵌入方式安装设备时，请小心。壳体与安装孔之间只有很小的间距，切孔过大可能会在安装后影响设备的稳定性。

如果使用螺丝将托架安装到玻璃纤维上，建议使用锥口钻头仅在顶部凝胶层钻一个埋头孔。这有助于避免在拧紧螺丝时，凝胶层发生任何裂化。

随附的模板和硬件可用于将设备通过嵌入方式安装到选定位置。

- 1 修剪嵌入式安装模板，确保其适合您要在其中嵌入安装设备的位置。
- 2 从模板背面取下保护衬垫，并将其粘附到要在其中安装设备的位置。
- 3 使用 $\frac{1}{4}$ 英寸 (6 毫米) 钻头，在模板实线角内钻一个或多个孔，以使安装表面准备切割。
- 4 使用线锯机，沿着模板上指定的实线切割安装表面。
- 5 将设备放在开口处以测试是否合适。
- 6 如有必要，使用锉刀和砂纸进一步调整开口的大小。
- 7 设备 ① 完全适合开口后，确保设备上的安装孔与模板上的定位孔 ② 对齐。



- 8 如果设备上的安装孔未对齐，请标记新的定位孔位置。
- 9 使用定准器，压出挖定位孔并在通知中建议的凝胶层中钻埋头孔。
- 10 从安装表面卸下模板。
- 11 如果您在安装之后无法接触设备背面，将所有必需的电缆安装至设备，然后再将设备放入开口中。
- 12 将设备放入开口处。
- 13 使用随附的螺丝 ③ 将设备固定至安装表面。
- 14 将装饰性边框卡入设备边缘以进行安装。

连接和电缆注意事项

- 为方便连接电缆，电源线和 Garmin 海洋网络电缆包装时未安装锁环。安装锁环之前，您应部署好电缆。
- 为电缆安装锁环后，应确保锁环牢固连接且 O 形环已连接，以便电源线或数据线连接始终牢靠。
- 应将设备连接至与相同 Garmin 海洋网络上的其他设备相同的电源中。如果这不可行，必须将所有设备连接至相同接地。

连接至电源

警告

连接电源线时，请勿去除内联保险丝支架。为了防止可能出现因着火或过热导致的伤害或产品损坏，必须按产品规格中的指示使用合适的保险丝。此外，如果连接电源线时不使用合适的保险丝，将失去获得相关保修的权利。

- 1 将电源线部署至电源和设备。
- 2 将红色电线连接至电池正电极 (+)，而将黑色电线连接至电池负电极 (-)。
- 3 将锁环和 O 形环安装至电源线终端。
- 4 顺时针转动锁环，将电源线连接至设备。

将读卡器连接至 Garmin 海洋网络

读卡器与早于 GPSMAP 8000 系列和 GPSMAP 8500 的 Garmin 海图仪不兼容。

使用 Garmin 海洋网络电缆，将读卡器连接至 Garmin 海洋网络上的 Garmin 设备。

插入读卡器的卡中的数据将与 Garmin 海洋网络上的所有兼容设备共享。

读卡器规格

规格	测量
尺寸 (W×H×D)	$2\frac{1}{8} \times 4\frac{7}{8} \times 3\frac{3}{16}$ 英寸 (54.3 × 124.1 × 81.2 毫米)
重量	6.3 盎司 (178.6 克)

规格	测量
温度范围	从 5°F 至 158°F (从 -15° 至 70°C)
材料	完全用衬垫装配, 高冲击力塑料, 防水, 符合 IEC 60529 IPX7 标准
输入电源	10-35 Vdc
保险丝	7.5 A, 42 V 速动
最大功耗 (10 Vdc 时)	2.4 W
一般电流消耗 (12 Vdc 时)	80 mA
最大电流消耗 (12 Vdc 时)	240 mA
罗盘安全距离	36 英寸 (915 毫米)

