

GARMIN®

SOSTITUZIONE DELLE BOCCOLE DEL MOTORE ELETTRICO FORCE®

ISTRUZIONI SULLA MANUTENZIONE

Operazioni iniziali

⚠ AVVERTENZA

Scollegare sempre il trolling motor dalla batteria prima di eseguire qualsiasi intervento di manutenzione.

Non accendere il motore quando l'elica è fuori dall'acqua. Il contatto con l'elica rotante può provocare gravi lesioni.

⚠ ATTENZIONE

Prestare la massima attenzione durante la movimentazione del motore per evitare spiacevoli incidenti.

Prima di iniziare la manutenzione, leggere queste istruzioni e assicurarsi di avere gli strumenti e le competenze necessarie. Se necessario, rivolgersi al personale qualificato per garantire una manutenzione adeguata.

Come ausilio per l'installazione, è possibile guardare il video della procedura all'indirizzo www.garmin.com/videos/trolling_motor_bushings_kit.

Strumenti necessari per l'installazione

- Cacciavite a croce n. 1
- Cacciavite a croce n. 2
- Chiave inglese o punta esagonale da $3/32$ poll.
- Chiave o punta esagonale da 3 mm
- Due punte esagonali o chiavi da 4 mm

Sostituire le boccole sul motore elettrico

Seguire queste istruzioni per sostituire le boccole sul motore elettrico utilizzando il montaggio migliore fornito nel kit.

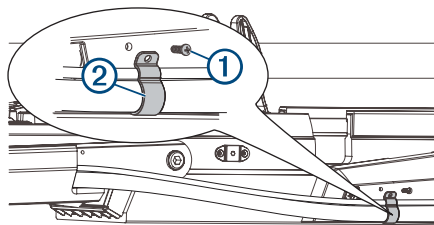
- 1 Scollegare il motore elettrico dall'alimentazione.
- 2 Rimuovere il cavo di alimentazione e del trasduttore dall'anello superiore del supporto (*Rimuovere i cavi di alimentazione e del trasduttore dal supporto, pagina 1*).
- 3 Scollegare la molla a gas inferiore (*Scollegamento della molla a gas inferiore, pagina 1*).
- 4 Scollegare l'anello superiore del supporto (*Scollegare l'anello superiore del supporto, pagina 2*).
- 5 Scollegare la molla a gas superiore (*Scollegamento della molla a gas superiore, pagina 2*).
- 6 Scollegare l'anello inferiore del supporto (*Scollegare l'anello inferiore del supporto dal servosterzo, pagina 3*).
- 7 Sostituire le boccole e ricollegare il servosterzo all'anello inferiore del supporto (*Sostituzione delle boccole e Installazione del servosterzo sull'anello inferiore del supporto, pagina 3*).
- 8 Fissare la molla a gas superiore (*Fissare la molla del carburante superiore, pagina 4*).
- 9 Sostituire le boccole e ricollegare il servosterzo all'anello superiore del supporto (*Sostituire le boccole e Collegare la*

parte superiore del supporto all'alloggiamento del servosterzo, pagina 5).

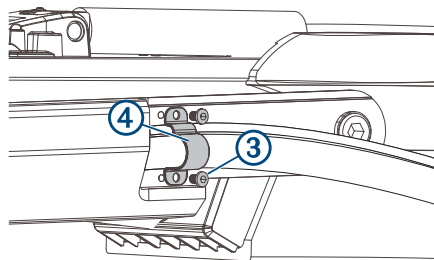
- 10 Collegare il pannello di controllo al servosterzo (*Collegare il motore al pannello dello schermo, pagina 5*).
- 11 Fissare la molla a gas inferiore (*Fissare la molla del carburante inferiore, pagina 6*).
- 12 Instradare i cavi di alimentazione e del trasduttore nel supporto (*Passare i cavi di alimentazione e del trasduttore attraverso il supporto, pagina 6*).
- 13 Collegare il motore elettrico all'alimentazione.

Rimuovere i cavi di alimentazione e del trasduttore dal supporto

- 1 Scollegare il motore dalla fonte di alimentazione.
- 2 Rimuovere la presa del cavo di alimentazione, se necessario.
NOTA: se è stata installata la presa accessoria del cavo di alimentazione di Garmin®, è necessario utilizzare una punta esagonale da $3/32$ poll. o una chiave e un cacciavite Phillips n.1 Phillips per rimuoverla.
- 3 Con il motore in posizione di stivaggio, utilizzando un cacciavite Phillips n. 1, rimuovere la vite singola ① che fissa la linguetta superiore della staffa ② alla base di montaggio, quindi rimuovere la staffa.



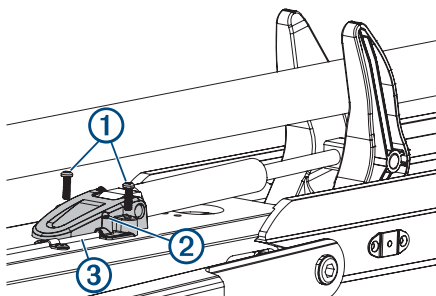
- 4 con una punta esagonale da 3 mm o una chiave, rimuovere le quattro viti ③ che fissano le due staffe ④ al supporto su entrambi i lati della canalina del cavo.



- 5 Estrarre il cavo di alimentazione dalla canalina lungo il lato del supporto.
- 6 Estrarre il cavo del trasduttore dalla canalina lungo il lato del supporto.

Scollegamento della molla a gas inferiore

- 1 Impostare il motore elettrico nella posizione di stivaggio.
- 2 Usando il cacciavite a croce n. 2, rimuovere le viti ① che fissano la testa della molla a gas inferiore ② al giunto inferiore del supporto.



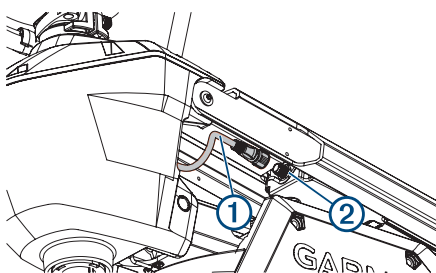
- 3 Sollevare la testa della molla a gas inferiore per estrarla dall'asta di sicurezza ③.

Scollegare l'anello superiore del supporto

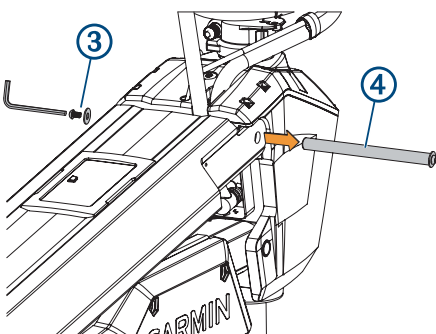
⚠ ATTENZIONE

Poiché la molla a gas inferiore è scollegata, è necessario prestare la massima attenzione quando si sposta il motore in posizione di estrazione. Il motore è pesante e senza la molla a gas inferiore collegata, può cadere con forza quando lo si sposta in posizione estratta, con conseguente rischio di lesioni da schiacciamento.

- 1 Spostare attentamente il motore in posizione di estrazione.
- 2 Scollegare il cavo ① dal pannello dello schermo sull'anello superiore del supporto ②.



- 3 Utilizzando due punte esagonali da 4 mm o due chiavi, rimuovere la vite e una rondella ③ da un lato del perno superiore ④ sull'alloggiamento del servosterzo.



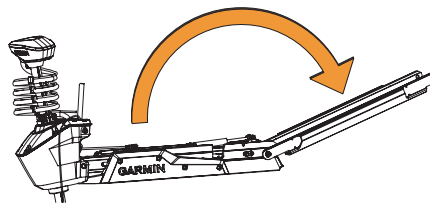
SUGGERIMENTO: è utile utilizzare l'altra chiave esagonale da 4 mm per mantenere ferma un'estremità del perno superiore mentre si rimuove la vite.

- 4 Rimuovere il perno superiore dall'alloggiamento del servosterzo.

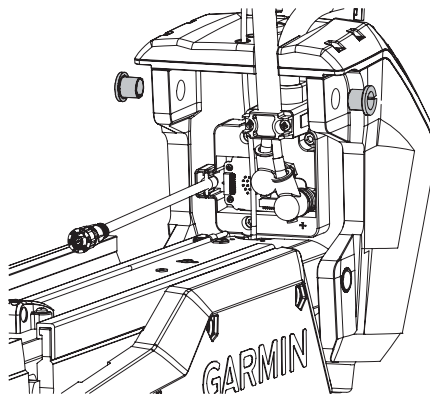
AVVISO

Prestare attenzione quando si rimuove il perno superiore, poiché il motore oscilla liberamente sul perno inferiore e può danneggiare il motore di azionamento, l'elica o il rimorchio.

- 5 Ruotare l'anello superiore lontano dall'alloggiamento del servosterzo.



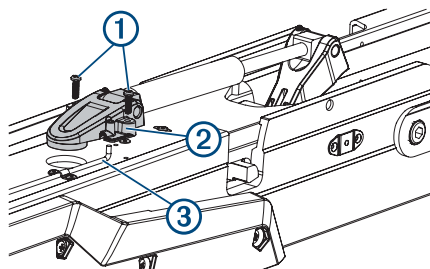
- 6 Rimuovere le bocche dai fori superiori nell'alloggiamento del servosterzo.



Scollegamento della molla a gas superiore

Prima di poter scollegare la molla a gas superiore, è necessario scollegare l'anello superiore del supporto (*Scollegare l'anello superiore del supporto, pagina 2*) e scollegare la molla a gas inferiore (*Scollegamento della molla a gas inferiore, pagina 1*).

- 1 Usando il cacciavite Phillips n. 2, rimuovere le due viti ① che fissano la testa della molla a gas inferiore ② al giunto inferiore del supporto.

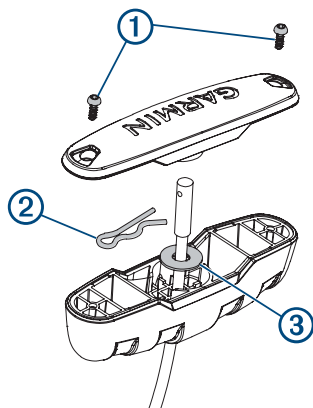


- 2 Sollevare la testa della molla a gas superiore per estrarla dall'asta di sicurezza ③.

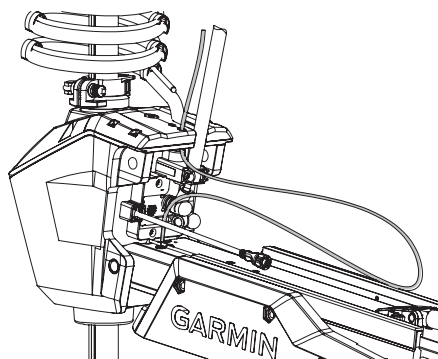
Rimozione del cavo di trazione

Dopo aver rimosso l'alloggiamento del servosterzo dal supporto, il cavo di trazione limita lo spazio di movimento del motore dal supporto. Per rimuovere il motore dall'imbarcazione in vista di una sostituzione delle bocche, è necessario rimuovere il cavo di trazione prima di scollegare l'anello inferiore del supporto dal servosterzo.

- 1 Utilizzando un cacciavite Phillips n.1, rimuovere le due viti ① che fissano la parte superiore dell'impugnatura.



- 2 Spingere il cavo di trazione verso l'alto dalla parte inferiore dell'impugnatura e rimuovere il perno R ②.
- 3 Tirare il cavo attraverso la rondella ③ e dalla parte inferiore dell'impugnatura.
- 4 Tirare il cavo verso il basso attraverso il foro nella parte superiore dell'alloggiamento del servosterzo.



Scollegare l'anello inferiore del supporto dal servosterzo

Prima di poter scollegare l'anello inferiore del supporto dal servosterzo, è necessario scollegare la molla a gas inferiore (*Scollegamento della molla a gas inferiore, pagina 1*) ed è necessario scollegare la molla a gas superiore (*Scollegamento della molla a gas superiore, pagina 2*).

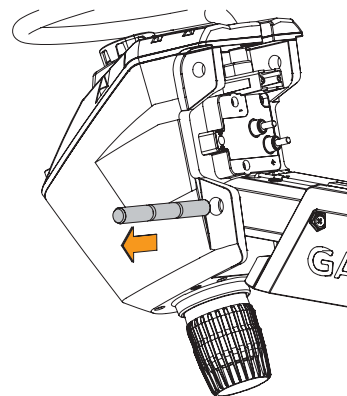
⚠ ATTENZIONE

Il perno inferiore è la parte finale che collega il servosterzo al supporto. Quando si rimuove il perno, il servosterzo e il motore di azionamento e l'albero, se ancora installati, possono cadere causando lesioni o danni. Prestare attenzione a sostenere il peso del servosterzo prima di rimuovere il perno.

NOTA: questa procedura viene eseguita meglio da due persone.

- 1 Far scorrere le aste di sicurezza lontano dal servosterzo per rilasciare il perno di articolazione inferiore.

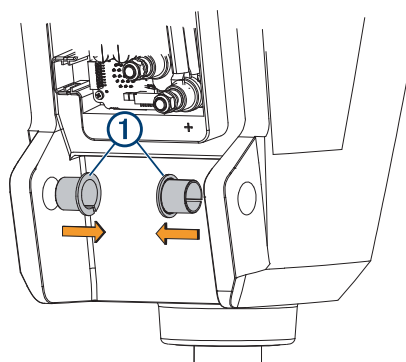
NOTA: le due aste di sicurezza non devono spostarsi molto per rilasciare il perno di articolazione inferiore. Se una molla a gas resta collegata all'anello inferiore, tuttavia, le aste di sicurezza bloccano il perno di articolazione inferiore in posizione e questo non potrà essere rimosso.
- 2 Sostenendo il peso del servosterzo, estrarre il perno inferiore da un lato e tirare per rimuoverlo completamente.



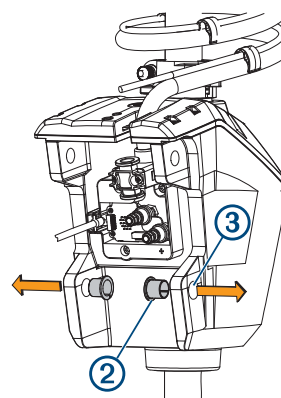
Il servosterzo non è più collegato al supporto.

Sostituzione delle boccole e Installazione del servosterzo sull'anello inferiore del supporto

- 1 Rimuovere le boccole inferiori ① dall'alloggiamento del servosterzo.



- 2 Individuare le boccole di ricambio etichettate 15-3, 15-2 e 15-1 nel kit di sostituzione boccole. Il secondo numero indica lo spessore della boccola. Iniziare con la boccola più spessa (15-3).
- 3 Dall'interno verso l'esterno, inserire le boccole di ricambio ② nei fori inferiori ③ sull'alloggiamento del servosterzo.



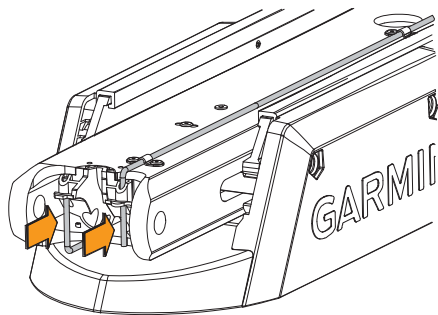
- 4 Prima di collegare l'alloggiamento del servosterzo all'anello inferiore, spingere il perno di articolazione attraverso le boccole montate nei fori sull'alloggiamento del servosterzo e selezionare un'azione:
 - Se il perno si inserisce attraverso le boccole, rimuovere il perno e passare alla fase successiva.
 - Se il perno non si inserisce attraverso le boccole, ripetere i fasi da 3 a 5 utilizzando la boccola più piccola successiva (da 15-3 a 15-2, e poi da 15-2 a 15-1) finché il perno viene inserito attraverso le boccole.

NOTA: è necessario montare lo spessore della boccola più adeguato su ciascun lato. Non è necessario montare boccole dello stesso spessore su entrambi i lati dell'alloggiamento del servosterzo e provare combinazioni diverse per trovare il montaggio migliore che tenga saldamente l'alloggiamento del servosterzo sul supporto.

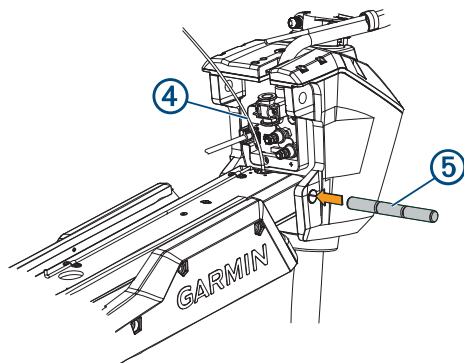
AVVISO

Non colpire il perno con un martello o altri oggetti. Non trapanare o modificare i fori. Sebbene il diametro sia preciso, il perno si inserisce completamente quando viene premuto manualmente. I danni causati dal martellamento del perno o dalla modifica dei fori non sono coperti da garanzia.

- 5 Spingere il più possibile le due aste di sicurezza nell'anello inferiore.



- 6 Tenendo verso l'alto il cavo di trazione ④, posizionare l'alloggiamento del servosterzo sulla metà inferiore del supporto, allineando i fori inferiori dell'alloggiamento ai fori sul supporto.



- 7 Durante il sollevamento sull'alloggiamento del servosterzo, spingere il perno di articolazione ⑤ attraverso l'alloggiamento e il supporto per tenerlo in posizione

AVVISO

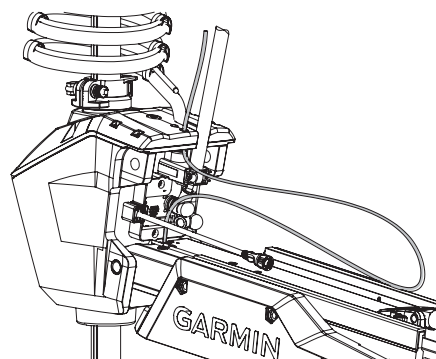
Non colpire il perno con un martello o altri oggetti. Non trapanare o modificare i fori. Sebbene il diametro sia preciso, il perno si inserisce completamente quando viene premuto manualmente. I danni causati dal martellamento del perno o dalla modifica dei fori non sono coperti da garanzia.

- 8 Conservare le boccole rimanenti, poiché potrebbe essere necessario utilizzarle per una sostituzione futura.

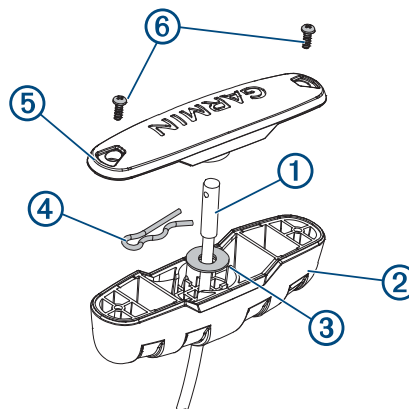
Reinstallare il cavo di trazione

Questa procedura è necessaria solo se è stato rimosso il cavo di trazione prima di rimuovere l'alloggiamento del servosterzo dalla base del supporto.

- 1 Passare il cavo di trazione verso l'alto attraverso il foro nella parte superiore dell'alloggiamento del servosterzo.



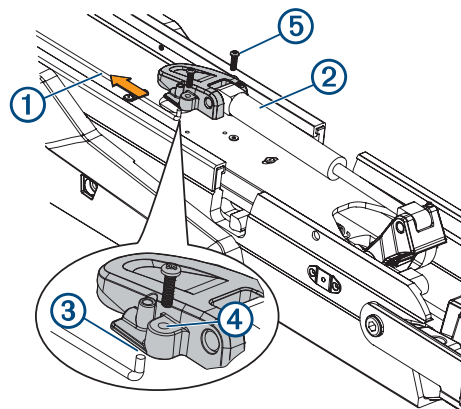
- 2 Inserire il cavo di trazione ① nella metà inferiore dell'impugnatura ②.



- 3 Inserire il cavo di trazione nella rondella ③.
- 4 Spingere il perno R ④ attraverso il foro sull'estremità del cavo di trazione.
- 5 Tirare il cavo verso il basso in modo che la rondella e il perno R si appoggino nella metà inferiore dell'impugnatura.
NOTA: il perno R si inserisce nella metà inferiore dell'impugnatura solo in un modo.
- 6 Utilizzando un cacciavite Phillips n. 1, fissare la parte superiore dell'impugnatura ⑤ alla parte inferiore utilizzando le viti ⑥.

Fissare la molla del carburante superiore

- 1 Spingere l'asta di sicurezza ① quanto più possibile verso l'alloggiamento del servosterzo per bloccare in posizione il perno di articolazione inferiore.



- 2 Se necessario, ruotare la molla del carburante superiore ② verso la parte inferiore del supporto in modo che la base della molla del carburante sia allineata all'asta di sicurezza e ai fori di montaggio.

NOTA: se è necessario ruotare la molla del carburante in modo che la base sia allineata al supporto, ruotare la molla solo in senso orario. La rotazione della molla del carburante in senso antiorario può allentare i raccordi.

- 3 Allineare il foro singolo sulla base della molla del carburante ③ all'asta di sicurezza e premere verso il basso.

I fori delle viti sulla base ④ devono essere allineati ai fori sulla parte inferiore del supporto.

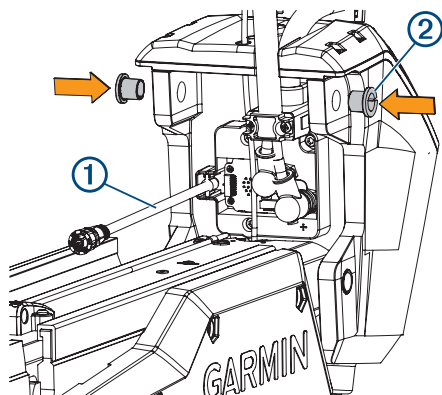
- 4 Utilizzando un cacciavite Phillips n. 2, fissare la base della molla del carburante alla parte inferiore del supporto utilizzando le viti in dotazione ⑤.

Sostituire le boccole e Collegare la parte superiore del supporto all'alloggiamento del servosterzo

- 1 Individuare le boccole di ricambio etichettate 12-3, 12-2 e 12-1 nel kit di sostituzione boccole.

Il secondo numero indica lo spessore della boccola. Iniziare con la boccola più spessa (12-3).

- 2 Fissare il cavo del pannello dello schermo ① in modo da non danneggiarlo accidentalmente quando si esegue questa procedura.



- 3 Dall'esterno verso l'interno, inserire le boccole ② nei fori superiori sull'alloggiamento del servosterzo.

- 4 Prima di collegare l'alloggiamento del servosterzo all'anello superiore del supporto, spingere il perno attraverso le boccole montate nei fori sull'alloggiamento del servosterzo e selezionare un'azione:

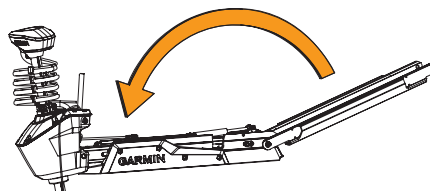
- Se il perno si inserisce attraverso le boccole, passare alla fase successiva.
- Se il perno non si inserisce attraverso la boccola, ripetere i fasi da 1 a 5 utilizzando la boccola più piccola successiva (da 12-3 a 12-2, e poi da 12-2 a 12-1) finché il perno viene inserito attraverso le boccole.

NOTA: è necessario montare lo spessore della boccola più adeguato su ciascun lato. Non è necessario montare boccole dello stesso spessore su entrambi i lati dell'alloggiamento del servosterzo e provare combinazioni diverse per trovare il montaggio migliore che tenga saldamente l'alloggiamento del servosterzo sul supporto.

AVVISO

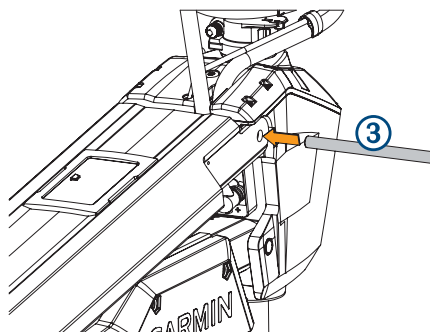
Non colpire il perno con un martello o altri oggetti. Non trapanare o modificare i fori. Sebbene il diametro sia preciso, il perno si inserisce completamente quando viene premuto manualmente. I danni causati dal martellamento del perno o dalla modifica dei fori non sono coperti da garanzia.

- 5 Ruotare la parte superiore del supporto in avanti.



- 6 Inclinare la parte superiore dell'alloggiamento del servosterzo verso l'interno in modo che i fori sulla parte superiore del supporto e dell'alloggiamento siano allineati.

- 7 Spingere il perno ③ attraverso i fori sulla parte superiore del supporto e dell'alloggiamento del servosterzo.

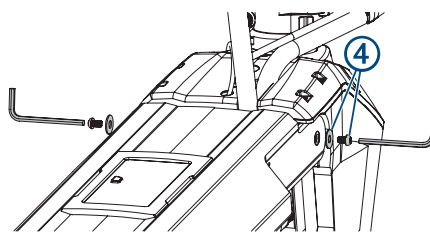


- 8 **AVVISO**

Non colpire il perno con un martello o altri oggetti. Non trapanare o modificare i fori. Sebbene il diametro sia preciso, il perno si inserisce completamente quando viene premuto manualmente. I danni causati dal martellamento del perno o dalla modifica dei fori non sono coperti da garanzia.

Conservare le boccole rimanenti, poiché potrebbe essere necessario utilizzarle per una sostituzione futura.

- 9 Utilizzando una punta esagonale o una chiave esagonale da 4 mm, fissare il perno utilizzando le viti e le rondelle ④ su entrambi i lati.



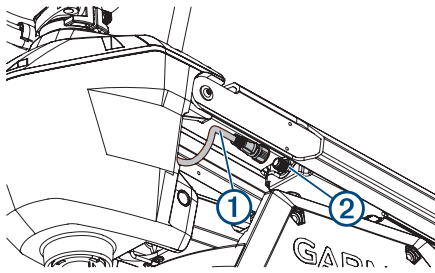
NOTA: per fissare correttamente il perno, utilizzare due punte o chiavi esagonali in modo che il perno non ruoti mentre si stringono le viti.

Collegare il motore al pannello dello schermo

AVVISO

Prima di procedere all'assemblaggio, è necessario collegare il cavo dal servosterzo al pannello dello schermo. Se non si effettua questa connessione, il cavo non fissato potrebbe danneggiare il pannello dello schermo durante lo spostamento del supporto.

- 1 Passare il cavo ① dall'alloggiamento della servosterzo al pannello dello schermo ② sulla parte superiore del supporto.



- 2 Spingere il connettore nella porta sul pannello dello schermo e ruotare l'anello di bloccaggio in senso orario per fissarlo.

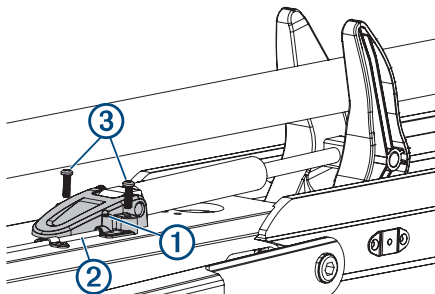
NOTA: il connettore è impostato per adattarsi alla porta solo in un modo e si adatta facilmente quando è allineato correttamente. Non forzare il connettore nella porta.

Fissare la molla del carburante inferiore

- 1 Se necessario, cambiare la posizione del motore elettrico da riposta a dislocata.

Se la molla del carburante è posizionata sull'altro lato del supporto dopo aver riposto il motore, potrebbe essere necessario sollevare il supporto e capovolgere la molla del carburante in modo da fissarla al supporto.

- 2 Allineare il foro sulla base della molla del carburante ① all'asta di sicurezza ② e premere verso il basso.



NOTA: se è necessario ruotare la molla del carburante in modo che la base sia allineata al supporto, ruotare la molla solo in senso orario. La rotazione della molla del carburante in senso antiorario può allentare i raccordi.

- 3 Utilizzando un cacciavite Phillips n. 2, fissare la base della molla del carburante inferiore al supporto utilizzando le viti rimosse per scollegare la molla del carburante ③.

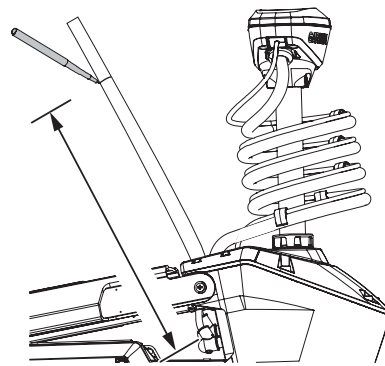
Passare i cavi di alimentazione e del trasduttore attraverso il supporto

Dopo aver installato un cavo di alimentazione, un trasduttore o una asta di ricambio, è necessario passare i cavi di alimentazione e del trasduttore attraverso il supporto.

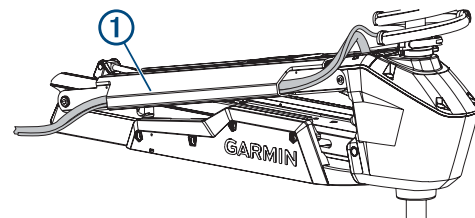
AVVISO

Per evitare di danneggiare i cavi di alimentazione e del trasduttore durante il dislocamento e la messa a riposo del trolling motor e per evitare interferenze con il GPS e i sensori di rotta nel motore, è necessario passare i cavi attraverso il lato destro (dritta) del supporto e fissarli utilizzando la minuteria inclusa. Non è necessario passare il cavo di alimentazione attraverso il lato sinistro (sinistra) del supporto e non è possibile installare le staffe incluse sul lato sinistro (sinistra). Il lato sinistro (sinistra) è riservato agli accessori aggiuntivi o ai cavi del trasduttore che potrebbero essere installati in futuro.

- 1 Misurare circa 40 cm (16 poll.) sul cavo di alimentazione dal punto da cui si collega all'alloggiamento del servosterzo e cercare il segno sul cavo applicato in fabbrica.



- 2 Se non si vede un segno sul cavo o se il segno non si trova a circa 40 cm (16 poll.) dal collegamento, contrassegnare con un pennarello o nastro adesivo.
- 3 Con il motore in posizione dislocata, passare il cavo del trasduttore attraverso il canale lungo il lato destro (dritta) del supporto ①.



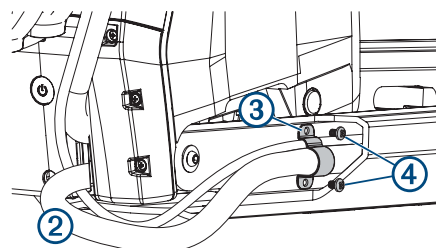
SUGGERIMENTO: per determinare il lato destro (dritta) del supporto, posizionarsi in modo tale da poter leggere le informazioni sul pannello dello schermo.

- 4 Passare il cavo di alimentazione attraverso il canale sotto il cavo del trasduttore.
- 5 Utilizzando il cavo di trazione, sollevare con cautela il motore dalla posizione dislocata alla posizione di riposo.

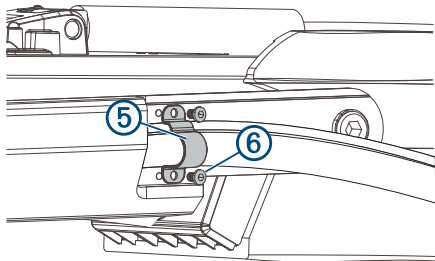
AVVISO

È necessario fissare i cavi al supporto con il motore in posizione di riposo. Se si completa questa procedura con il motore in posizione di estrazione, i cavi non sono completamente estesi e la sollecitazione aggiuntiva potrebbe danneggiare i cavi durante l'uso.

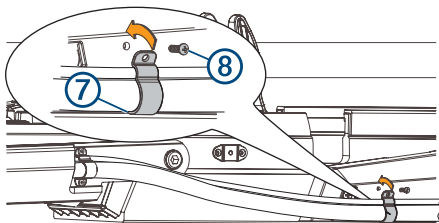
- 6 Lasciando una curvatura arrotondata nei cavi ②, tenerli contro il lato del supporto dove entrano nel canale.



- 7 Nella posizione contrassegnata del cavo di alimentazione, inserire una delle staffe dotate di due fori per viti ③ in corrispondenza dei cavi e del supporto, allineando i fori della staffa ai fori del supporto.
- 8 Utilizzando una punta esagonale o una chiave da 3 mm, fissare la staffa al supporto utilizzando due viti ④.
- 9 Tenere i cavi contro la parte inferiore del supporto, dove fuoriescono dal canale.
- 10 Posizionare l'altra staffa con due fori per le viti ⑤ sui cavi e contro il supporto, allineando i fori sulla staffa ai fori sul supporto.



- 11** Utilizzando una punta esagonale o una chiave da 3 mm, fissare la staffa al supporto utilizzando due viti ⑥.
- 12** Tenere i cavi contro la parte in plastica della base del supporto, vicino al ponte dell'imbarcazione.
- 13** Inserire la linguetta inferiore sulla staffa rimanente in uno slot sotto i cavi ⑦ e ruotare la staffa verso la base del supporto per fissare i cavi.



- 14** Utilizzando un cacciavite Phillips n. 1, fissare la linguetta superiore della staffa alla base del supporto utilizzando una vite singola ⑧.

© 2020 Garmin Ltd. o sue affiliate

Garmin®, il logo Garmin e Force® sono marchi di Garmin Ltd. o delle società affiliate, registrati negli Stati Uniti e in altri Paesi. L'uso di tali marchi non è consentito senza consenso esplicito da parte di Garmin.

LOCTITE® è un marchio di Henkel Corporation negli Stati Uniti e in altri Paesi.

