

# GARMIN<sup>®</sup>

## FORCE™ PEDALE PER TROLLING MOTOR

### ISTRUZIONI DI INSTALLAZIONE

#### Operazioni preliminari

##### ⚠ AVVERTENZA

Non accendere il motore quando l'elica è fuori dall'acqua. Il contatto con l'elica rotante può provocare gravi lesioni.

Non utilizzare il motore in aree in cui sono presenti persone in acqua che potrebbero entrare a contatto con le parti in movimento del motore.

Prima di pulire o intervenire sull'elica, scollegare sempre il motore dalla batteria per evitare possibili incidenti.

##### ⚠ ATTENZIONE

Prestare la massima attenzione durante la movimentazione del motore per evitare spiacevoli incidenti.

Quando si esegue lo stivaggio o l'installazione del motore, prestare attenzione alle superfici scivolose intorno al motore. Lo scivolamento durante lo stivaggio o l'installazione del motore può causare lesioni.

Durante le operazioni di foratura, taglio o carteggiatura, indossare degli occhiali protettivi, una maschera antipolvere e un'adeguata protezione per l'udito.

##### AVVISO

Prima di effettuare fori o tagli verificare l'eventuale presenza di oggetti nel lato opposto della superficie da tagliare.

Per evitare danni all'imbarcazione, questo dispositivo deve essere installato da personale qualificato. Per una corretta installazione è necessaria una conoscenza dei componenti dei sistemi elettrici in ambiente nautico.

#### Strumenti necessari per l'installazione

- Due batterie AA alcaline, NiMH o al litio (se il dispositivo è alimentato a batterie)
- Quattro viti autofilettanti in acciaio inossidabile da 5 mm (#10) (per fissare il pedale in coperta)
- Un trapano e una punta da 3 mm (1/8 poll.) (per fissare il pedale in coperta)
- Sigillante marino (per sigillare le viti quando si fissa il pedale sulla coperta dell'imbarcazione)

#### Osservazioni sull'installazione e sull'alimentazione

Quando si seleziona una posizione per l'installazione del pedale, tenere presente quanto segue.

- Il pedale comunica in modalità wireless con il trolling motor, perciò non è necessario collegarlo al motore tramite cavo.
- È possibile alimentare il pedale collegandolo a una fonte di alimentazione utilizzando il cavo in dotazione oppure utilizzando due batterie AA.
- Se si desidera, è possibile montare il pedale sulla coperta dell'imbarcazione. Il kit di installazione non è fornito.
- Se l'imbarcazione è dotata di un vano porta-pedale, è possibile installare il pedale nel vano. Il kit di installazione non è fornito.

#### Procedure di installazione

##### Collegamento all'alimentazione

È possibile alimentare il pedale collegandolo alla batteria dell'imbarcazione. Se si preferisce un'installazione completamente wireless, è possibile alimentare il pedale utilizzando batterie AA.

##### AVVISO

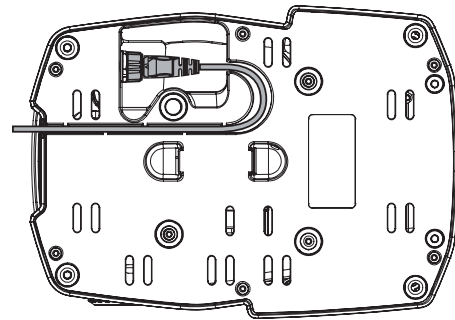
Se si collega il pedale alla batteria dell'imbarcazione, non installare batterie AA. Le batterie lasciate nel pedale per lunghi periodi sono soggette a corrosione e possono causare danni.

- 1 Predisporre il cavo di alimentazione in dotazione dalla batteria dell'imbarcazione o dall'interruttore fino alla posizione in cui si prevede di montare o utilizzare il pedale.

Se necessario, è possibile prolungare il cavo di alimentazione utilizzando un cavo da 18 AWG (0,82 mm<sup>2</sup>).

**NOTA:** se si prolunga il cavo di alimentazione, è necessario prima rimuovere il fusibile e reinstallarlo tra la batteria dell'imbarcazione o l'interruttore e la prolunga del cavo.

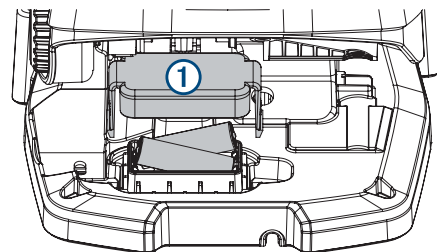
- 2 Collegare il cavo rosso al terminale positivo della batteria o del sezionatore e il cavo nero al terminale negativo.
- 3 Spingere il connettore sul cavo di alimentazione sulla porta sulla parte inferiore del pedale e ruotare l'anello di bloccaggio in senso orario per fissarlo.
- 4 Passare il cavo di alimentazione attraverso il canale sulla parte inferiore del pedale.



##### Installazione delle batterie

Il pedale può funzionare con due batterie alcaline AA, NiMH o al litio (non incluse). Per ottenere risultati ottimali, utilizzare batterie al litio.

- 1 Sollevare il più possibile la parte anteriore del pedale.
- 2 Stringere i lati del coperchio della batteria ① e tirarlo verso l'alto per rimuoverlo.



- 3 Inserire due batterie AA rispettando la polarità.
- 4 Posizionare il coperchio sulle batterie e spingerlo verso il basso finché entrambi i lati non scattano in posizione.

## Montaggio del pedale sulla coperta dell'imbarcazione

### AVVISO

Non è necessario montare il pedale sulla coperta dell'imbarcazione, ma è altamente consigliato, soprattutto se lo si alimenta a batterie. Un pedale non fissato può scivolare sulla coperta e cadere dall'imbarcazione.

- 1 Utilizzare la minuteria di montaggio adatta alla coperta della propria imbarcazione.  
È necessario utilizzare viti autofilettanti in acciaio inossidabile da 5 mm (#10) la cui lunghezza è determinata dal materiale della coperta dell'imbarcazione.
- 2 Posizionare la dima di montaggio inclusa nella posizione selezionata.
- 3 Con una punta da 3 mm ( $1/8$  poll.), praticare i fori di riferimento indicati sulla dima e rimuovere la dima.
- 4 Selezionare un'azione:
  - Se si sta alimentando il pedale utilizzando le batterie, controllare il cappuccio protettivo sul connettore di alimentazione sulla parte inferiore del pedale per assicurarsi che sia fissato correttamente.
  - Se si alimenta il pedale utilizzando il cavo incluso, collegare il cavo alla parte inferiore del pedale se necessario.
- 5 Applicare del sigillante marino ai fori di riferimento per evitare che l'acqua penetri all'interno dell'imbarcazione (opzionale).
- 6 Fissare il pedale alla coperta dell'imbarcazione utilizzando il materiale appropriato.

## Montaggio del pedale su un pianale

Prima di montare il pedale su un pianale, è necessario installare il pianale sulla coperta dell'imbarcazione seguendo le istruzioni fornite con il pianale.

Se si prevede di fissare il pedale all'interno del pianale, è necessario acquistare la bulloneria di montaggio appropriata per il materiale del pianale.

**NOTA:** si consiglia di utilizzare viti autofilettanti in acciaio inossidabile da 5 mm (#10) di lunghezza sufficiente per passare attraverso qualsiasi spessore utilizzato e attraverso il materiale del pianale.

- 1 Posizionare il pedale nel pianale e verificare l'altezza del pedale.
- 2 Se necessario, posizionare degli spessori temporanei sotto il pedale fino a raggiungere l'altezza desiderata.  
Dopo aver determinato l'altezza, è necessario fabbricare uno spessore permanente da montare nel pianale con il pedale *Creazione di uno spessore*, pagina 2.
- 3 Selezionare un'azione:
  - Se si alimenta il pedale utilizzando il cavo incluso, collegare il cavo alla parte inferiore del pedale se necessario.
  - Se si sta alimentando il pedale utilizzando le batterie, controllare il cappuccio protettivo sul connettore di alimentazione sulla parte inferiore del pedale per assicurarsi che sia fissato correttamente.
- 4 Se si utilizza uno spessore per sollevare l'altezza del pedale, fissare lo spessore alla parte inferiore del pedale (opzionale).
- 5 Se non si prevede di fissare il pedale alla parte inferiore del pianale, posizionare il pedale nel pianale per completare l'installazione.
- 6 Se si prevede di fissare il pedale alla parte inferiore del pianale, tagliare e posizionare la dima di montaggio inclusa nel pianale.

- 7 Utilizzando una punta da trapano appropriata per il materiale del pianale e la bulloneria di montaggio, praticare i fori di riferimento indicati sulla dima e rimuovere la dima.
- 8 Applicare del sigillante marino ai fori di riferimento per evitare che l'acqua penetri all'interno dell'imbarcazione.
- 9 Fissare il pedale (e lo spessore, se necessario) al pianale utilizzando materiale appropriato.

## Creazione di uno spessore

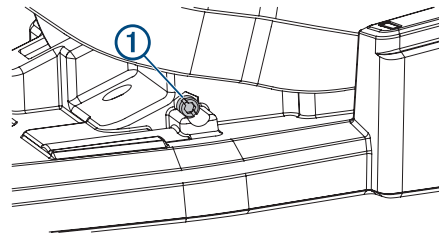
Se si installa il pedale su un pianale e si desidera sollevare l'altezza, è necessario predisporre uno spessore da installare sotto il pedale.

- 1 Acquistare un materiale adatto allo spessore, come il PVC per uso nautico, dello spessore appropriato per l'installazione.
- 2 Tracciare la forma del pianale sul materiale dello spessore o su un foglio di carta.
- 3 Tagliare lo spessore dal materiale.
- 4 Posizionare lo spessore nel pianale per verificare il montaggio e rifinire i bordi secondo necessità.
- 5 Individuare il foro di scarico nel pianale, contrassegnare la posizione del foro sullo spessore e praticare un foro attraverso lo spessore per consentire all'acqua di fuoriuscire.

## Regolazione della tensione

È possibile regolare la tensione sul pedale se questo oppone troppa o poca resistenza.

- 1 Individuare la vite di regolazione della tensione ① sul lato sinistro del pedale.



- 2 Selezionare un'azione:
  - Ruotare la vite in senso orario per aumentare la tensione.
  - Ruotare la vite in senso antiorario per ridurre la tensione.
- 3 Provare il pedale e ripetere il passo precedente fino a quando il pedale non si muove come si desidera.

## Specifiche

Dimensioni (L×P×A)	303 × 221 × 110 mm ( $11^{15}/_{16}$ × $8^{11}/_{16}$ × $4^{5}/_{16}$ poll.)
Peso	1,8 kg (4 lb)
Temperatura operativa	Da -15 a 70 °C (Da 5 a 158 °F)
Classificazione di impermeabilità	IEC 60529 IPX7 <sup>1</sup>
Materiale	Plastica
Tensione operativa	Da 10 a 45 Vdc
Corrente tipica in ingresso	< 1 mA @ 12 Vdc
Corrente massima in ingresso	10 mA @ 12 Vdc
Fusibile (sul cavo di alimentazione)	2 A mini, tipo piatto
Lunghezza del cavo di alimentazione	2 m (6,6 piedi)
Tipo di batteria	Due batterie AA (alcaline, NiMH o al litio. Non in dotazione.)
Durata della batteria	Almeno 1 anno

<sup>1</sup> \*Il dispositivo resiste all'esposizione accidentale all'acqua fino a 1 m per 30 min. Per ulteriori informazioni, visitare il sito Web [www.garmin.com/waterrating](http://www.garmin.com/waterrating).

Frequenza radio	2,4 GHz @ 2,5 dBm nominal
Distanza di sicurezza dalla bussola	60 cm (2 piedi)

© 2019 Garmin Ltd. o sue affiliate  
Garmin®, il logo Garmin e GPSMAP® sono marchi di Garmin Ltd. o delle società affiliate, registrati negli Stati Uniti e in altri Paesi. ActiveCaptain®, ECHOMAP™ e Force™ sono marchi di Garmin Ltd. o delle società affiliate. L'uso di tali marchi non è consentito senza consenso esplicito da parte di Garmin.

