

GNX™ Mast Bracket



Installation Instructions	2
Instructions d'installation	6
Istruzioni di installazione	10
Installationsanweisungen	14
Instrucciones de instalación	18
Instruções de instalação	22
Installatie-instructies	26
Installationsvejledning	30
Asennusohjeet	34
Installeringsinstruksjoner	37
Installationsinstruktioner	41
Upute za instalaciju	45

Garmin® and the Garmin logo are trademarks of Garmin Ltd. or its subsidiaries, registered in the USA and other countries. GNX™ is a trademark of Garmin Ltd. or its subsidiaries. These trademarks may not be used without the express permission of Garmin.

NMEA®, NMEA 2000®, and the NMEA 2000 logo are registered trademarks of the National Marine Electronics Association.

Staffa dell'albero GNX™ Istruzioni di installazione

Informazioni importanti sulla sicurezza

⚠ ATTENZIONE

Per avvisi sul prodotto e altre informazioni importanti, consultare la guida *Informazioni importanti sulla sicurezza e sul prodotto* inclusa nella confezione.

⚠ AVVISO

Durante le operazioni di foratura, taglio o carteggiatura, indossare degli occhiali protettivi, una maschera antipolvere e un'adeguata protezione per l'udito.

AVVERTENZA

Prima di effettuare fori o tagli verificare l'eventuale presenza di oggetti nel lato opposto della superficie da tagliare.

Contattare il servizio di assistenza Garmin

- Per informazioni sull'assistenza nel Paese di residenza, visitare il sito Web <http://www.garmin.com/support>.
- Negli Stati Uniti, chiamare il numero 913-397-8200 o 1-800-800-1020.
- Nel Regno Unito, chiamare il numero 0808 238 0000.
- In Europa, chiamare il numero +44 (0) 870 850 1241.

Strumenti necessari per l'installazione

- Cacciaviti a croce 2
- Trapano e punte da trapano (se è necessario fissare la staffa all'albero)
- Componenti di montaggio (per fissare la staffa all'albero)

Installazione della staffa dell'albero

Informazioni sull'installazione

Stabilire cosa è necessario fare per completare il montaggio tenendo presente quanto segue.

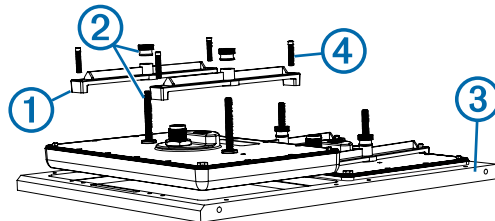
- È necessario scegliere una posizione di installazione per la staffa sull'albero in modo che non venga danneggiata durante il normale utilizzo dell'imbarcazione.
- La copertura di protezione dai raggi solari viene fissata alla staffa dell'albero utilizzando i ganci presenti nella parte superiore e inferiore della staffa. Se si prevede di utilizzare la copertura di protezione dai raggi solari, è necessario scegliere una posizione di installazione in cui sia la parte superiore sia la parte inferiore della staffa dell'albero siano accessibili.
- I componenti necessari per assemblare la staffa di montaggio sono inclusi con la staffa stessa. I componenti necessari per collegare gli strumenti per la navigazione alla staffa di montaggio sono inclusi con gli strumenti stessi.
- I componenti necessari per fissare la staffa all'albero non sono inclusi, perché possono variare in base al tipo di installazione. È necessario stabilire in che modo installare la staffa sull'albero e acquistare i componenti appropriati.
- I connettori a T NMEA 2000 e i cavi di derivazione ad angolo retto necessari per collegare gli strumenti per la navigazione alla rete NMEA 2000 sono inclusi con gli strumenti stessi. Un cavo NMEA 2000 del backbone è incluso con la staffa per estendere la rete NMEA 2000 agli strumenti assemblati nella staffa. Se il cavo del backbone incluso non è abbastanza lungo, è necessario acquistarne uno più lungo.

Assemblaggio della staffa dell'albero

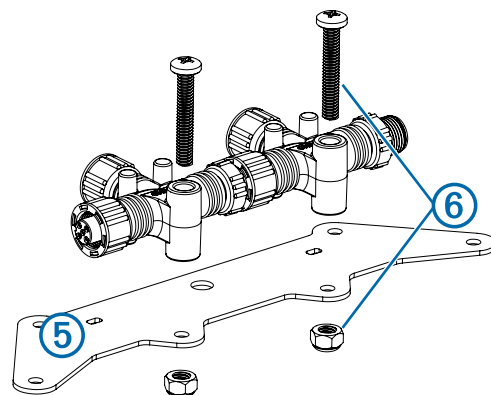
- 1 Applicare le guarnizioni incluse con i dispositivi al retro di ciascun dispositivo.

Su un lato delle guarnizioni è presente un adesivo per applicarle sul retro del dispositivo e non sulla staffa dell'albero.

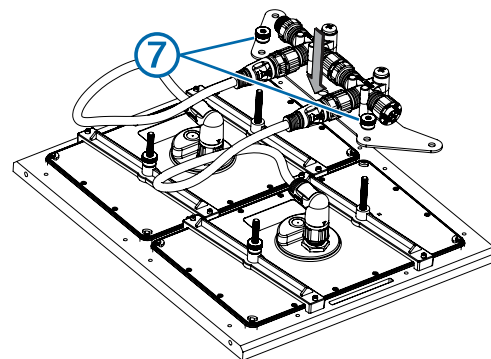
- 2 Con i dispositivi orientati nella stessa direzione, fissare gli attacchi del dispositivo ① ai dispositivi utilizzando i perni filettati e le viti zigrinate ② in dotazione, quindi posizionare i dispositivi nel pannello anteriore della staffa dell'albero ③.



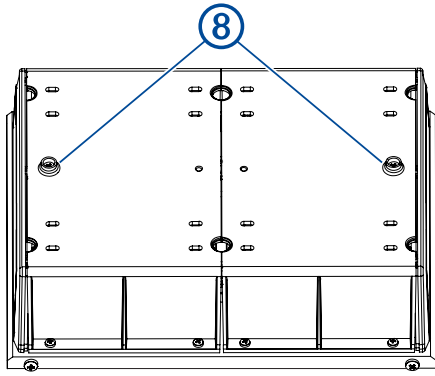
- 3 Fissare le cinghie del dispositivo al pannello anteriore della staffa dell'albero utilizzando le viti fornite ④.
- 4 Assemblare i connettori a T NMEA 2000.
- 5 Fissare i connettori a T alla piastra di montaggio inclusa ⑤ utilizzando le viti e i dadi inclusi ⑥.



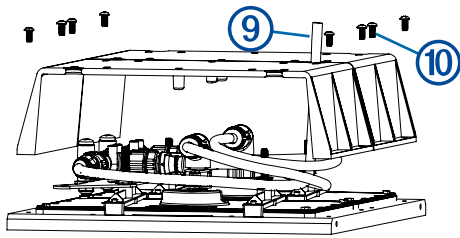
- 6 Collegare i cavi di giunzione ad angolo retto alle estremità superiori dei connettori a T e ai dispositivi.
- 7 Rimuovere le viti zigrinate da un lato dei dispositivi ⑦, posizionare la piastra sulle aste filettate e fissarla con le viti.



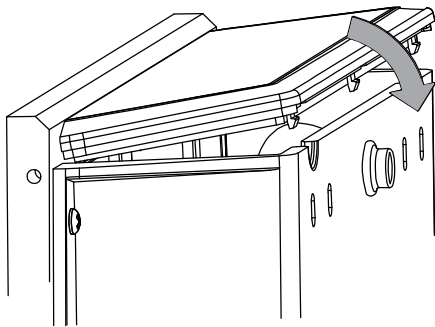
- 8 Sul pannello anteriore della staffa dell'albero, posizionare i pannelli posteriori in modo da allineare i connettori di fissaggio alla parte superiore e inferiore della staffa. Due dei pannelli posteriori hanno i connettori di fissaggio che serrano la copertura di protezione dai raggi solari alla staffa assemblata. Se i connettori di fissaggio su questi pannelli non sono presenti nella parte superiore e inferiore della staffa assemblata ⑧, non sarà possibile fissare la copertura di protezione dai raggi solari alla staffa.



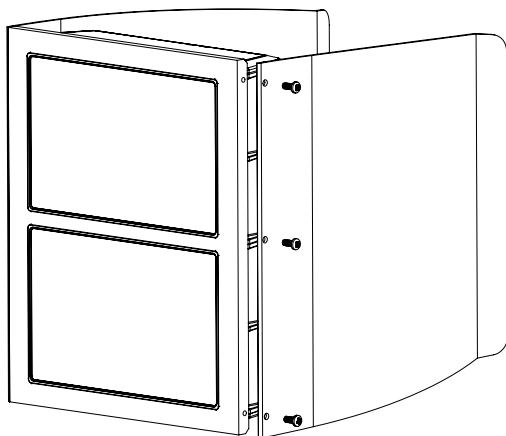
9 Far passare tutti i cavi del backbone (9) attraverso i fori presenti nei pannelli posteriori e collegare i pannelli posteriori al pannello anteriore utilizzando le viti incluse (10).



10 Far scattare in posizione la copertura superiore e inferiore.



11 Collegare i bracci in fibra di carbonio al lato della staffa dell'albero assemblata utilizzando le viti incluse.



Installazione della staffa sull'albero

I componenti per montare la staffa sull'albero non sono inclusi. Prima di montare la staffa sull'albero, acquistare i componenti di montaggio.

NOTA: la copertura di protezione dai raggi solari viene fissata alla staffa dell'albero utilizzando i ganci presenti nella parte superiore e inferiore della staffa. Se si prevede di utilizzare la

copertura di protezione dai raggi solari, è necessario scegliere una posizione di installazione in cui sia la parte superiore sia la parte inferiore della staffa dell'albero siano accessibili.

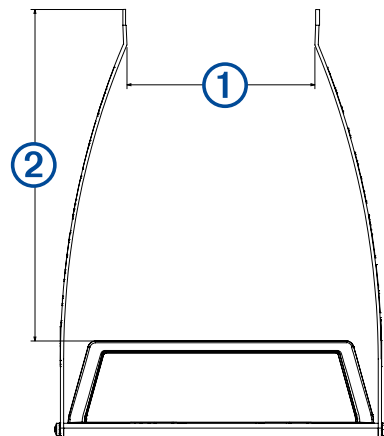
- 1 Dopo aver assemblato la staffa dell'albero e collegato i cavi NMEA 2000, scegliere la posizione in cui montare la staffa sull'albero e come fare passare i cavi del backbone NMEA 2000.
- 2 Preparare l'albero e i bracci per il montaggio della staffa. I fori e altri componenti per il montaggio non sono già presenti sui bracci per il montaggio della staffa. È necessario praticare i fori oppure preparare i bracci per il montaggio della staffa in base alle esigenze di montaggio specifiche.
- 3 Montare la staffa sull'albero utilizzando i componenti acquistati.
- 4 Collegare il cavo del backbone NMEA 2000 alla rete NMEA 2000.

Caratteristiche tecniche

Materiale	Pannello anteriore: alluminio anodizzato Pannelli laterali: fibra di carbonio Protezione dai raggi solari: neoprene
Peso (solo staffa, senza dispositivi né cavi)	Modello con due dispositivi: 1,37 kg (3,0 libbre) Modello con tre dispositivi: 1,95 kg (4,3 libbre) Modello con quattro dispositivi: 2,30 kg (5,1 libbre)

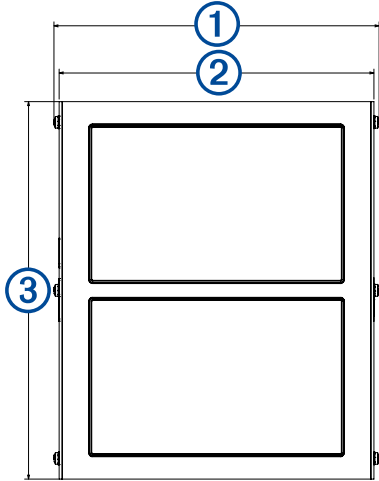
Dimensioni dettagliate

Tutti i modelli



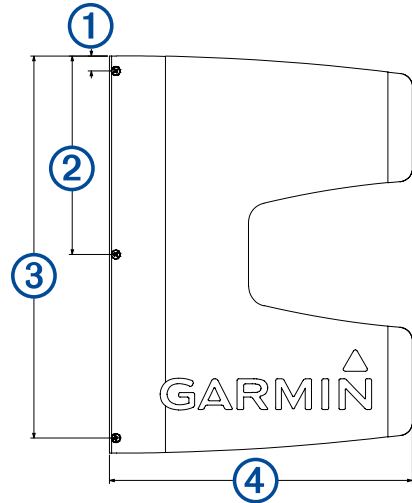
Elemento	Misure
①	Si adatta ai diametri dell'albero da 115 a 200 mm (da 4 a 8 poll.)
②	221,1 mm (8,72 poll.)

Modello con due dispositivi

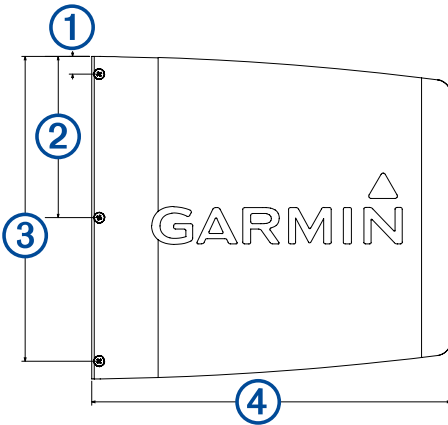


Elemento	Misure
①	221,6 mm (8,73 poll.)
②	214,4 mm (8,44 poll.)
③	257,3 mm (10,13 poll.)

Elemento	Misure
①	221,6 mm (8,73 poll.)
②	214,4 mm (8,44 poll.)
③	375,4 mm (14,78 poll.)

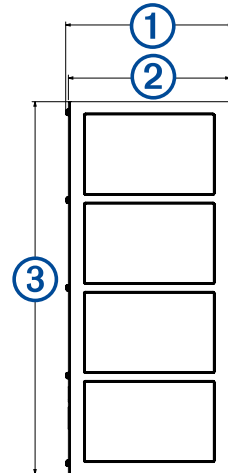


Elemento	Misure
①	14,1 mm (0,56 poll.)
②	187,7 mm (7,39 poll.)
③	361,3 mm (14,23 poll.)
④	286,4 mm (11,28 poll.)



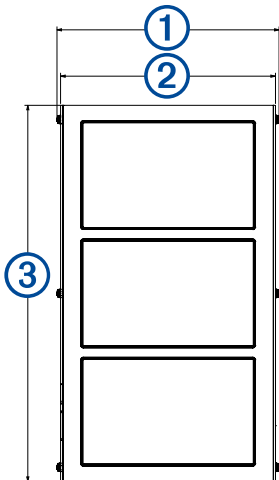
Elemento	Misure
①	14,1 mm (0,56 poll.)
②	128,7 mm (5,07 poll.)
③	243,2 mm (9,58 poll.)
④	286,4 mm (11,28 poll.)

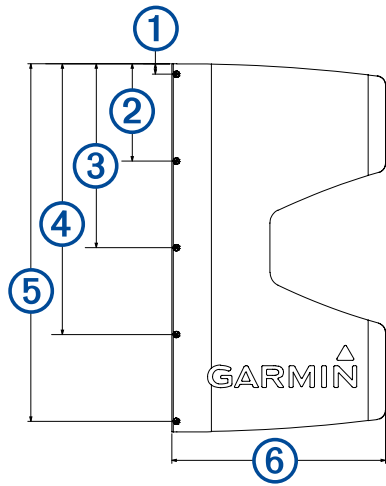
Modello con quattro dispositivi



Elemento	Misure
①	221,6 mm (8,73 poll.)
②	214,4 mm (8,44 poll.)
③	493,5 mm (19,43 poll.)

Modello con tre dispositivi





Elemento	Misure
①	14,1 mm (0,56 poll.)
②	130,4 mm (5,14 poll.)
③	246,8 mm (9,72 poll.)
④	363,1 mm (14,30 poll.)
⑤	479,4 mm (18,87 poll.)
⑥	286,4 mm (11,28 poll.)