

LOWRANCE®

HDS® LIVE

MANUALE D'INSTALLAZIONE
ITALIANO



Introduzione

Clausola di esonero da responsabilità

Navico migliora costantemente il prodotto e pertanto ci riserviamo il diritto di apportarvi modifiche in qualunque momento. Questa versione del manuale può quindi non tenerne conto. Per ulteriore assistenza contattare il distributore più vicino.

È esclusiva responsabilità del proprietario installare e utilizzare l'apparecchio in maniera tale da non causare incidenti, lesioni alle persone o danni alle cose. L'utente del prodotto è unico responsabile del rispetto delle pratiche per la sicurezza in mare.

NAVICO HOLDING AS E LE SUE CONSOCIATE, FILIALI E AFFILIATE NON SI ASSUMONO ALCUNA RESPONSABILITÀ PER QUALUNQUE UTILIZZO DI QUESTO PRODOTTO CHE POSSA CAUSARE INCIDENTI, DANNI O VIOLARE LA LEGGE.

Il presente manuale rappresenta il prodotto al momento della stampa. Navico Holding AS e le sue consociate, filiali e affiliate si riservano il diritto di apportare modifiche alle specifiche senza preavviso.

Lingua di riferimento

Questa dichiarazione, tutti i manuali di istruzioni, guide per l'utente e altre informazioni relative al prodotto (Documentazione) possono essere tradotti in o essere stati tradotti da altre lingue (Traduzione). In caso di conflitto tra una qualunque Traduzione della Documentazione, la versione in lingua inglese della Documentazione costituirà la versione ufficiale della Documentazione.

Copyright

Copyright © 2021 Navico Holding AS.

Garanzia

La scheda di garanzia è fornita come documento separato. Per qualsiasi richiesta, fare riferimento al sito Web del marchio dell'unità o del sistema:

www.lowrance.com

Dichiarazioni di conformità

Europa

Navico dichiara sotto la propria esclusiva responsabilità che il prodotto è conforme ai seguenti requisiti:

- CE ai sensi della direttiva RED 2014/53/EU

La dichiarazione di conformità pertinente è disponibile nella sezione del prodotto sul seguente sito Web:

- www.lowrance.com

Paesi UE in cui è previsto l'utilizzo

AT - Austria	LI - Liechtenstein
BE - Belgio	LT - Lituania
BG - Bulgaria	LU - Lussemburgo
CY - Cipro	MT - Malta
CZ - Repubblica Ceca	NL - Paesi Bassi
DK - Danimarca	NO - Norvegia
EE - Estonia	PL - Polonia
FI - Finlandia	PT - Portogallo
FR - Francia	RO - Romania
DE - Germania	SK - Repubblica slovacca
GR - Grecia	SL - Slovenia
HU - Ungheria	ES - Spagna
IS - Islanda	SE - Svezia
IE - Irlanda	CH - Svizzera
IT - Italia	TR - Turchia
LV - Lettonia	UK - Regno Unito

Stati Uniti d'America

Navico dichiara sotto la propria esclusiva responsabilità che il prodotto è conforme ai seguenti requisiti:

- Sezione 15 delle Norme FCC. L'utilizzo è soggetto alle seguenti due condizioni: (1) il dispositivo non deve causare interferenze nocive e (2) deve essere in grado di accettare qualsiasi interferenza, comprese quelle che possono causare anomalie nel funzionamento

⚠ Avvertenza: Si avverte l'utente che qualsiasi cambiamento o modifica non esplicitamente approvati dalla parte responsabile per la conformità potrebbe annullare l'autorizzazione dell'utente ad utilizzare l'apparecchio.

→ **Nota:** Questo apparecchio genera, utilizza e può emettere energia in radio frequenza e, se non installato e utilizzato nel rispetto delle istruzioni, può causare interferenze dannose alle comunicazioni radio. Tuttavia, non vi è garanzia che le interferenze non si verifichino in particolari installazioni. Se questo apparecchio causa interferenze dannose alla ricezione radio o televisiva, effetto che può essere determinato accendendo e spegnendo l'apparecchio, si consiglia all'utente di tentare di correggere il problema effettuando una o più delle seguenti operazioni:

- Cambiare l'orientamento o la posizione dell'antenna ricevente
- Aumentare la distanza tra l'apparecchio e il ricevitore
- Collegare l'apparecchio a una presa di corrente appartenente a un circuito diverso da quello a cui è connesso il ricevitore
- Consultare il rivenditore o un tecnico esperto

Industry Canada

Questo dispositivo è conforme agli standard RSS esenti da licenza di Industry Canada. L'utilizzo è soggetto alle seguenti due condizioni: (1) il dispositivo non deve causare interferenze e (2) deve essere in grado di accettare qualsiasi interferenza, comprese quelle che possono causare anomalie nel funzionamento del dispositivo stesso.

Le présent appareil est conforme aux CNR d'Industrie Canada applicables aux appareils radio exempts de licence. L'exploitation est autorisée aux deux conditions suivantes: (1) l'appareil ne doit pas produire de brouillage, et. (2) l'utilisateur de l'appareil doit accepter tout brouillage radioélectrique subi, même si le brouillage est susceptible d'en compromettre le fonctionnement.

Dichiarazione di Industry Canada: In base alle norme Industry Canada, questo trasmettitore radio può operare solo utilizzando un'antenna di un tipo e di un guadagno massimo approvati per il trasmettitore da Industry Canada. Per ridurre le potenziali

interferenze radio verso altri utenti, il tipo e il guadagno dell'antenna vanno pertanto scelti in modo che la potenza irradiata isotropa equivalente (e.i.r.p., equivalent isotropically radiated power) non superi quella necessaria per la comunicazione.

Conformément à la réglementation d'Industrie Canada, le présent émetteur radio peut fonctionner avec une antenne d'un type et d'un gain maximal (ou inférieur) approuvé pour l'émetteur par Industrie Canada. Dans le but de réduire les risques de brouillage radioélectrique à l'intention des autres utilisateurs, il faut choisir le type d'antenne et son gain de sorte que la puissance isotrope rayonnée équivalente (p.i.r.e.) ne dépasse pas l'intensité nécessaire à l'établissement d'une communication satisfaisante.

Australia e Nuova Zelanda

Navico dichiara sotto la propria esclusiva responsabilità che il prodotto è conforme ai seguenti requisiti:

- Dispositivi di livello 2 conformi allo standard per le comunicazioni radio 2017 (compatibilità elettromagnetica)
- Standard per le comunicazioni radio 2014 (dispositivi a corto raggio)

Utilizzo Internet

Alcune funzioni di questo prodotto utilizzano la connessione Internet per scaricare e caricare i dati. L'utilizzo di Internet tramite una connessione telefonica mobile o un piano basato sul consumo di MB di dati può consumare un numero elevato di dati. Il fornitore di servizi potrebbe applicare una tariffa sulla base della quantità di dati trasferiti. In caso di dubbi, contattare il fornitore di servizi per confermare tariffe e limitazioni.

Marchi

®Reg. brevetto USA, uff. marchi commerc. e marchi ™. Visitare il sito www.navico.com/intellectual-property per i diritti di marchio globali e gli accrediti per Navico Holding AS e altre entità.

- Navico® è un marchio registrato di Navico Holding AS.
- Lowrance® è un marchio registrato di Navico Holding AS.
- Active Imaging™ è un marchio di legge comune di Navico Holding AS.

- BEP® è un marchio registrato di POWER PRODCUT, LLC.
- Bluetooth® è un marchio registrato di Bluetooth SIG, Inc.
- CZone™ è un marchio di Power Products LLC.
- DownScan Imaging™ è un marchio di legge comune di Navico Holding AS.
- Evinrude® è un marchio registrato di Bombardier Recreational Products (BRP) US, Inc.
- HDMI® e High-Definition Multimedia Interface® sono marchi registrati di HDMI Licensing Administrator, Inc.
- Mercury®, Mercury Marine®, VesselView® e SmartCraft® sono marchi registrati di Brunswick Corporation.
- NMEA® e NMEA 2000® sono marchi registrati dell'Associazione nazionale per l'elettronica nautica (National Marine Electronics Association).
- Power-Pole® è un marchio registrato di JL Marine Systems, Inc.
- SD™ e microSD™ sono marchi di SD-3C, LLC.
- SmartCraft® e VesselView® sono marchi registrati di Brunswick Corporation.
- StructureScan® è un marchio registrato di Navico Holding AS.
- Suzuki® è un marchio registrato di Suzuki Motor Corporation.
- TotalScan® è un marchio registrato di Navico Holding AS.
- Yamaha® è un marchio registrato di Yamaha Corporation.

Informazioni su questo manuale

Il presente manuale costituisce una guida di riferimento per l'installazione delle unità.

Alcune funzioni potrebbero non essere attivate o disponibili per le schermate del manuale. Di conseguenza, le schermate di menu e finestre di dialogo potrebbero non corrispondere esattamente a quanto appare sull'unità.

Parti di testo importanti alle quali il lettore deve prestare particolare attenzione vengono evidenziate in questo modo:

→ **Nota:** Utilizzato per attirare l'attenzione del lettore su un commento o informazioni importanti.

⚠ Avvertenza: Utilizzato quando è necessario avvertire il personale di procedere con cautela per prevenire il rischio di lesioni e/o danni all'apparecchio/alle persone.

Indice

11 Introduzione

- 11 Parti in dotazione
- 12 Tasti
- 14 Lettore di schede
- 15 Connettori

16 Installazione

- 16 Linee guida per l'installazione
- 17 Montaggio su staffa a U
- 17 Montaggio su pannello

18 Cablaggio

- 18 Connettori
- 18 Linee guida per il cablaggio
- 19 Alimentazione, NMEA 0183 e ingresso video
- 22 Dispositivi USB
- 23 NMEA 2000
- 25 Collegamento di dispositivi tramite Ethernet
- 26 Ingresso HDMI
- 27 Sonar CH1 - connettore blu a 9 pin
- 27 Sonar CH2 - connettore nero a 9 pin

29 Configurazione del software

- 29 Primo avvio
- 29 Sequenza di configurazione del software
- 29 Accensione e spegnimento del sistema
- 30 Finestra di dialogo Impostazioni
- 30 Impostazioni di sistema
- 31 Allarmi
- 32 Impostazioni Radar
- 37 Impostazioni Sonar
- 42 Impostazioni Autopilota
- 46 Impostazioni Carburante
- 49 Impostazioni wireless
- 50 impostazioni Rete

55 Supporto di terze parti

- 55 Integrazione di SmartCraft VesselView

- 55 Integrazione del motore Suzuki
- 56 Integrazione del motore Yamaha
- 56 Integrazione del motore Evinrude
- 56 Ancore Power-Pole
- 57 C-Zone

59 Accessori

60 Dati supportati

- 60 Elenco PGN conformi a NMEA 2000
- 64 Dati NMEA 0183 supportati

66 Specifiche tecniche

- 66 HDS Live

69 Disegni dimensionali

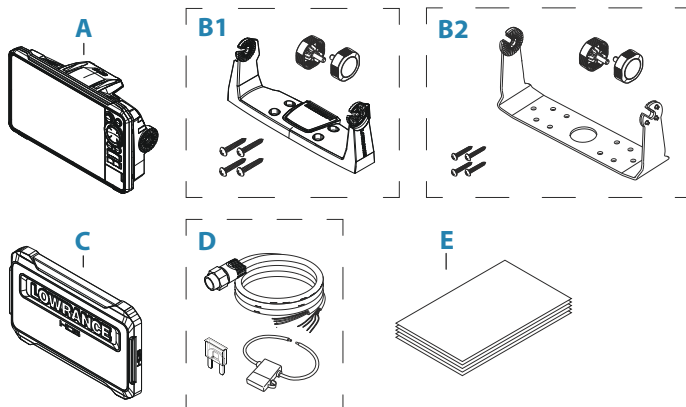
- 69 Unità da 7"
- 69 Unità da 9"
- 70 Unità da 12"
- 70 Unità da 16"

1

Introduzione

Parti in dotazione

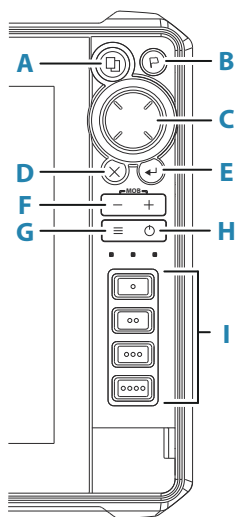
HDS Live



- A** Unità HDS Live
- B1** Kit supporto a U (plastica), HDS-7 Live e HDS-9 Live
- B2** Kit supporto a U (metallo), HDS-12 Live e HDS-16 Live
- C** Coperchio parasole
- D** Kit del cavo di alimentazione
- E** Documentazione

Tasti

Tasti del pannello anteriore



A Tasto Pagine

- Premere una volta per attivare la pagina iniziale. Brevi pressioni ripetute consentono di scorrere i pulsanti preferiti
- La pressione prolungata è configurabile. Per ulteriori informazioni, fare riferimento al Manuale di istruzioni

B Tasto Waypoint

- Premere per aprire la finestra Nuovo waypoint
- Premere due volte per salvare un waypoint
- Tenere premuto per accedere alla finestra di dialogo Trova

C Tasti freccia

- Premere le frecce per spostarsi tra le varie voci di menu, regolare un valore e muovere il cursore su un riquadro

D Tasto Esci (X)

- Premere per chiudere una finestra di dialogo, per tornare al livello di menu precedente, per rimuovere il cursore dal riquadro o per ripristinare il cursore sul riquadro

E Tasto INVIO

- Premere per selezionare o salvare le impostazioni

F Tasti di zoom tasto MOB

- Tasti di zoom per riquadri e immagini
- Premendo contemporaneamente i tasti, nella posizione attuale dell'imbarcazione viene salvato un waypoint Uomo in mare (MOB, Man Over Board)

G Tasto Menu

- Premere per visualizzare il menu per il riquadro o la sovrapposizione attivi
- Premere due volte per visualizzare il menu Impostazioni
- Tenere premuto per nascondere o mostrare il menu

H Tasto di accensione

- Premere per accendere l'unità
- Tenere premuto per spegnere l'unità
- Con l'unità accesa, premere una volta per visualizzare la finestra di dialogo Controlli sistema. Brevi pressioni ripetute consentono di scorrere i livelli di retroilluminazione

I Tasti di accesso rapido (solo per le unità HDS-12 Live e HDS-16 Live)

- Per la configurazione dei tasti di accesso rapido, consultare il Manuale d'uso.

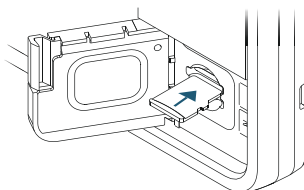
Letto di schede

Una scheda di memoria può essere utilizzata per:

- Dati cartografici
- Aggiornamenti software
- Trasferimento dei dati utente
- Backup di sistema

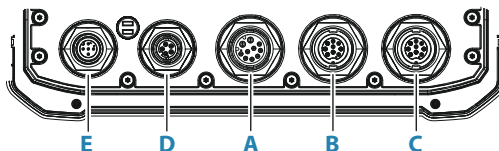
→ **Nota:** Non scaricare, trasferire o copiare file in una scheda con carte. In caso contrario, le informazioni sulla scheda potrebbero venire danneggiate.

Per evitare possibili infiltrazioni d'acqua, è necessario richiudere accuratamente lo sportello protettivo immediatamente dopo aver inserito o rimosso una scheda.

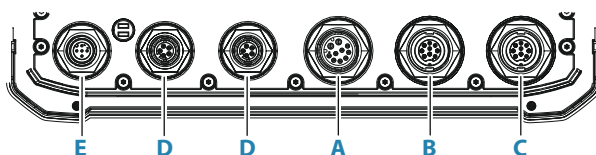


Connettori

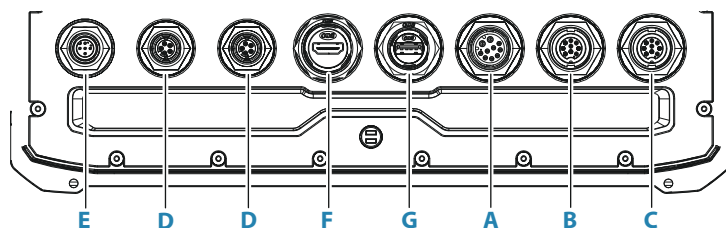
HDS Live Unità da 7"



Unità da 9"



Unità da 12" e da 16"



- A** Alimentazione, ingresso video e connettore NMEA 0183
- B** Sonar CH1 - connettore blu a 9 pin
- C** Sonar CH2 - connettore nero a 9 pin
- D** Connettore Ethernet a 5 pin
- E** Connettore NMEA 2000
- F** Connettore uscita HDMI
- G** Connettore USB

2

Installazione

Linee guida per l'installazione

Prima di praticare un foro in un pannello, scegliere accuratamente la posizione di montaggio e accertarsi che nella parte posteriore non siano presenti cavi o altri componenti elettrici. Assicurarsi che ogni foro praticato sia in una posizione sicura e non indebolisca la struttura dell'imbarcazione. In caso di dubbi, consultare un costruttore di imbarcazioni o un installatore di dispositivi elettronici per la nautica qualificato.

Da non fare:

- Non montare alcun componente in una posizione in cui possa essere usato come appiglio per le mani
- Non montare alcun componente in una posizione in cui possa essere sommerso dall'acqua
- Non montare alcun componente in una posizione in cui possa interferire con il comando, il varo o il salvataggio dell'imbarcazione

Da fare:

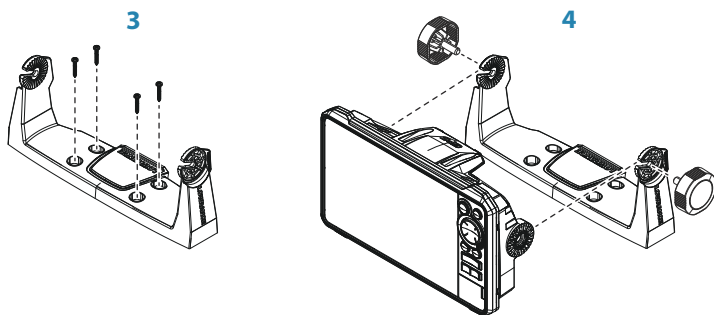
- Eseguire il test dell'unità nella posizione in cui si prevede di utilizzarla per assicurarsi che le prestazioni delle reti wireless e GPS siano soddisfacenti. I materiali metallici e quelli al carbonio sono noti per influire negativamente sulle prestazioni. È possibile aggiungere una sorgente GPS o un modulo wireless esterni nella posizione corretta per migliorare le prestazioni in caso di scarsa ricezione
- Prendere in considerazione l'angolo di visione ottimale
- Prendere in considerazione i requisiti totali di larghezza e altezza
- Prendere in considerazione l'accesso al lettore di schede
- Lasciare spazio libero sufficiente per collegare tutti i cavi necessari
- Verificare che sia possibile portare i cavi fino alla posizione di montaggio desiderata

→ **Nota:** In caso di montaggio a incasso, l'alloggiamento deve essere asciutto e ben ventilato. In alloggiamenti ridotti può essere necessaria l'installazione di una ventilazione forzata.

⚠ Avvertenza: Un'inadeguata ventilazione e un conseguente surriscaldamento dell'unità potrebbero causare un funzionamento non affidabile e la riduzione della durata operativa. L'esposizione dell'unità a condizioni che superano le specifiche potrebbe invalidare la garanzia. Consultare le specifiche tecniche nell'"*Specifiche tecniche*" a pagina 66.

Montaggio su staffa a U

1. Posizionare la staffa nella posizione di montaggio desiderata. Assicurarsi che la posizione scelta sia abbastanza alta da contenere l'unità inserita nella staffa e da consentirne l'inclinazione. È inoltre necessario che a entrambi i lati sia presente spazio sufficiente per stringere o allentare le manopole.
2. Contrassegnare le posizioni delle viti utilizzando la staffa come maschera e praticare i fori pilota. Utilizzare viti adatte al materiale della superficie di montaggio.
3. Avvitare la staffa.
4. Montare l'unità sulla staffa utilizzando le manopole. Serrare esclusivamente a mano.



Montaggio su pannello

Fare riferimento al modello di montaggio separato per le istruzioni di montaggio su pannello.

3

Cablaggio

Connettori

Diversi modelli hanno diversi connettori. Per i connettori e gli schemi dei connettori disponibili fare riferimento a *"Connettori"* a pagina 15.

Linee guida per il cablaggio

Da non fare:

- Non piegare i cavi a gomito
- Non stendere i cavi in modo da far confluire l'acqua nei connettori
- Non stendere i cavi dati nelle aree adiacenti al radar, al trasmettitore o a cavi di corrente di grandi dimensioni ad alta tensione o cavi che trasportano segnali ad alta frequenza.
- Non stendere i cavi in modo che interferiscano con i sistemi meccanici
- Non stendere i cavi su bordi affilati o con bavature

Da fare:

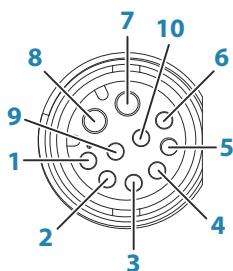
- Fare curve di gocciolamento e circuiti di servizio
- Applicare fascette a tutti i cavi per fissarli
- Saldare/crimpare e isolare tutti i collegamenti dei cavi, se si prolungano o accorciano i cavi. Il prolungamento dei cavi deve essere effettuato utilizzando connettori a crimpare idonei o tramite saldatura e termoretrazione. Tenere i giunti il più in alto possibile per ridurre al minimo la possibilità di immersione in acqua.
- Lasciare spazio libero vicino ai connettori per facilitare la connessione e la disconnessione dei cavi

⚠ Avvertenza: prima di cominciare l'installazione, assicurarsi che l'alimentazione di corrente elettrica sia spenta. Se l'alimentazione elettrica resta accesa o se si reinserisce durante l'installazione, sussiste il rischio che si inneschino incendi nonché di subire scosse elettriche e altri gravi infortuni. Accertarsi che il voltaggio dell'alimentazione elettrica sia compatibile con l'unità.

⚠ Avvertenza: Il filo positivo (rosso) deve essere sempre collegato a (+) CC con un fusibile o a un interruttore termico (con valore il più vicino possibile a quello del fusibile).

Alimentazione, NMEA 0183 e ingresso video

Dettagli del connettore



Preso dell'unità (femmina)

Pin	Funzione
1	Attivazione degli accessori
2	Ricevitore B (Rx_B)
3	Ingresso video +
4	Trasmittitore B (Tx_B)
5	Messa a terra
6	Trasmittitore A (Tx_A)
7	+ 12 V CC
8	CC negativa
9	Ingresso video -
10	Ricevitore A (Rx_A)

→ **Nota:** Per utilizzare la funzionalità di ingresso video, deve essere utilizzato un cavo adattatore (venduto separatamente).

Power

L'unità è progettata per essere alimentata da un sistema a 12 V CC. È protetta da inversione della polarità, sottotensione e sovratensione (per un periodo di tempo limitato).

Un fusibile o un interruttore deve essere collegato all'alimentazione positiva. Per il valore nominale del fusibile consigliato, fare riferimento a "*Specifiche tecniche*" a pagina 66.

NMEA 0183

L'unità è dotata di una porta seriale NMEA 0183, che fornisce sia un ingresso sia un'uscita. La porta utilizza lo standard NMEA 0183 (seriale bilanciata) e può essere configurata nel software per diverse velocità di comunicazione fino a 38.400 baud.

Trasmettitori e ricevitori

Un solo trasmettitore (dispositivo di output) può essere collegato a un ingresso seriale (RX) sull'unità, in conformità con il protocollo NMEA0183. Tuttavia, una porta di output (TX) sull'unità può essere collegata a un massimo di tre dispositivi in ascolto (ricevitori), a seconda delle funzionalità hardware del ricevitore.

Ingresso video

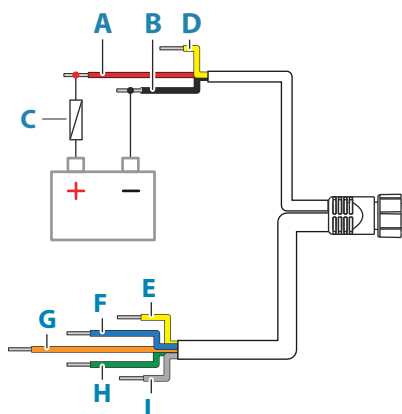
È possibile collegare l'unità a una sorgente video composta e visualizzare le immagini sul display.

- **Nota:** I cavi della videocamera non sono inclusi e devono essere scelti in modo da essere adatti alla terminazione: BNC all'unità e normalmente spina BNC o RCA al lato videocamera.
- **Nota:** le immagini video non verranno condivise con altre unità tramite la rete. È possibile visualizzare il video solo sull'unità collegata alla sorgente video.
- **Nota:** sono supportati i formati NTSC e PAL.

Configurazione dell'ingresso video

La configurazione dell'ingresso video viene effettuata nel pannello video. Per ulteriori informazioni, fare riferimento al manuale di istruzioni.

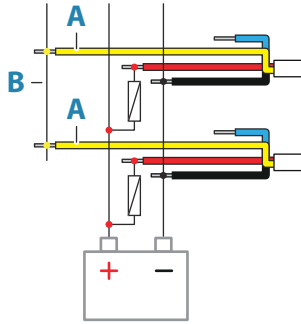
Cavo di alimentazione e di NMEA 0183



Tasto	Descrizione	Colore
A	+ 12 V CC	Rosso
B	CC negativa	Nero
C	Fusibile	--
D	Attivazione degli accessori	Giallo
E	Trasmittitore A (Tx_A)	Giallo
F	Trasmittitore B (Tx_B)	Blu
G	Ricevitore A (Rx_A)	Arancione
H	Ricevitore B (Rx_B)	Verde
I	Terra (schermatura)	--

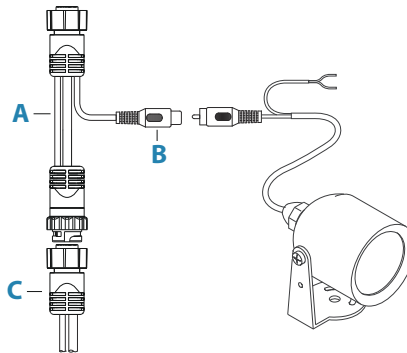
Attivazione degli accessori

La linea di attivazione degli accessori può essere usata per controllare lo stato di carica delle apparecchiature esterne. Combinare tutte le linee di attivazione accessori a un bus comune o a un singolo punto terminale. Quando sono collegate in questo modo, le apparecchiature vengono attivate nel momento in cui l'unità viene alimentata.



Tasto	Funzione	Colore
A	Linea di attivazione accessori	Giallo
B	Linea di attivazione accessori	

Cavo adattatore video (venduto separatamente)



Tasto	Descrizione
A	Cavo adattatore video (si collega alla presa dell'unità)
B	Connettore BNC (femmina)
C	Cavo di alimentazione e di NMEA 0183

Dispositivi USB

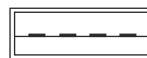
La porta USB può essere utilizzata per:

- Collegare un dispositivo di archiviazione per gli aggiornamenti del software, il trasferimento di dati dell'utente, e per il backup di sistema
 - Caricare un dispositivo connesso. Per la massima potenza erogata fare riferimento a "*Specifiche tecniche*" a pagina 66
- **Nota:** la lunghezza del cavo USB non deve essere superiore a 5 m quando si utilizzano cavi standard. Le lunghezze oltre i 5 m possono essere possibili con l'uso di un cavo USB attivo.

Dettagli del connettore USB



Presca dell'unità (femmina)



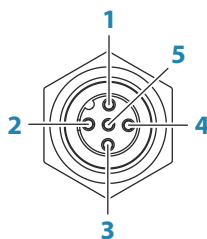
Connettore per cavo/dispositivo (maschio)

L'unità è dotata di connettori USB standard (Tipo A).

NMEA 2000

La porta dati NMEA 2000 consente di ricevere e condividere una moltitudine di dati da varie sorgenti.

Dettagli del connettore



Presca dell'unità (maschio)

Pin	Funzione
1	Schermatura
2	NET-S (+12 V CC)
3	NET-C (CC negativo)
4	NET-H

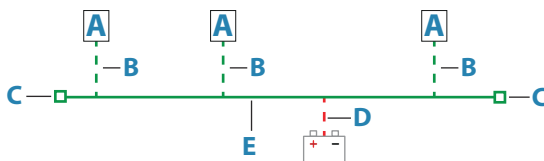
Pin	Funzione
5	NET-L

Pianificazione e installazione di una rete NMEA 2000

Una rete NMEA 2000 è composta da una dorsale alimentata con cavi di derivazione connessi ai dispositivi NMEA 2000. La dorsale deve collegare tutte le posizioni in cui i prodotti verranno installati entro una distanza di 6 m (20 piedi), in genere seguendo un orientamento da prua a poppa.

Si applicano le linee guida indicate di seguito:

- La lunghezza totale della dorsale non deve superare i 100 metri (328 piedi).
- La lunghezza massima di un singolo cavo di derivazione è pari a 6 metri (20 piedi). La lunghezza totale di tutti i cavi di derivazione non deve superare i 78 metri (256 piedi).
- È necessario installare un terminatore su ciascuna estremità della dorsale. La resistenza terminale può essere un connettore dotato di resistenza o un'unità con resistenza terminale incorporata.



- A** Dispositivo NMEA 2000
- B** Cavo di derivazione
- C** Resistenza terminale
- D** Alimentazione
- E** Dorsale

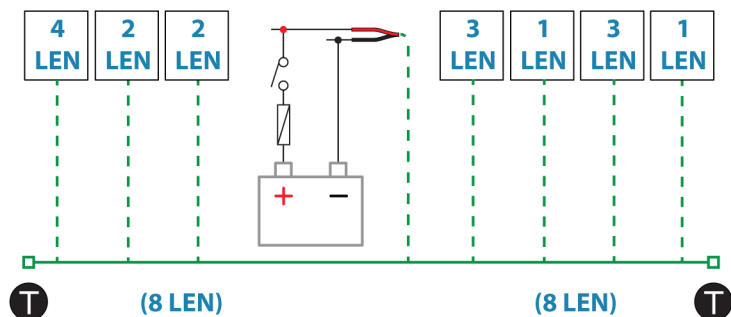
Alimentazione della rete

La rete richiede un alimentatore da 12 V CC dedicato con fusibile di protezione da 3 Ampère.

Per sistemi di dimensioni ridotte, collegare l'alimentazione in qualsiasi punto sulla dorsale.

Nei sistemi più grandi, è invece consigliabile collegare l'alimentazione in un punto al centro della dorsale, per compensare la caduta di tensione della rete. Durante l'installazione, fare in modo che l'assorbimento di corrente/carico su ogni lato del nodo di alimentazione sia uguale.

→ **Nota:** 1 LEN (Load Equivalency Number) equivale a 50 mA di assorbimento di corrente.

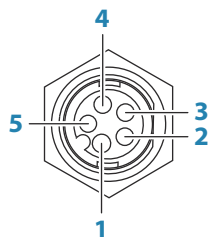


→ **Nota:** Non collegare il cavo di alimentazione NMEA 2000 agli stessi terminali delle batterie di avviamento del motore, del computer autopilota, del thruster di prua o di dispositivi a corrente elevata.

Collegamento di dispositivi tramite Ethernet

Il collegamento di dispositivi di rete, può essere effettuato direttamente tramite la porta Ethernet o mediante un dispositivo di espansione di rete collegato alla porta Ethernet.

Dettagli del connettore Ethernet



Presca dell'unità (femmina)

Pin	Funzione
1	Trasmissione TX+ positiva
2	Trasmissione TX- negativa
3	Ricezione RX+ positiva
4	Ricezione RX- negativa
5	Schermatura

Dispositivi Ethernet

Le porte Ethernet possono essere utilizzate per trasferire i dati e per sincronizzare i dati creati dall'utente. È consigliabile connettere ogni MFD presente nel sistema alla rete Ethernet.

Non è necessaria alcuna impostazione specifica per stabilire una connessione su una rete Ethernet, che viene effettuata tramite il metodo plug-and-play.

Dispositivo di espansione Ethernet

La connessione tra dispositivi in rete può essere eseguita mediante un dispositivo di espansione Ethernet. È possibile aggiungere ulteriori dispositivi di espansione per fornire il numero di porte necessario.

Ingresso HDMI

È possibile collegare l'unità a una sorgente video esterna per visualizzare immagini video sul display.

Dettagli del connettore HDMI



Preso dell'unità (femmina)



Connettore cavo (maschio)

L'unità è dotata di connettori HDMI standard (Tipo A). L'unità deve essere spenta prima di collegare o scollegare un cavo HDMI.

→ **Nota:** sebbene lo standard HDMI non indichi la lunghezza massima del cavo, è possibile che il segnale risulti compromesso in caso di percorsi dei cavi lunghi. Utilizzare solo

cavi Navico o di alta qualità certificati HDMI. Testare i cavi di terzi prima di utilizzarli. Su percorsi di cavi superiori a 10 m è necessario aggiungere un amplificatore HDMI o utilizzare gli adattatori HDMI-CAT6.

Configurazione dell'ingresso video

La configurazione dell'ingresso video viene effettuata nel pannello video. Per ulteriori informazioni, fare riferimento al manuale di istruzioni.

Sonar CH1 - connettore blu a 9 pin

Supporti:

- Sonar / Sonar CHIRP
- DownScan
- Trasduttore Active Imaging 3D
- Trasduttore LiveSight verso il basso / frontale

→ **Nota:** è possibile collegare alla porta a 9 pin un cavo del trasduttore a 7 pin utilizzando un cavo adattatore da 7 pin a 9 pin. Tuttavia, se il trasduttore è dotato di un sensore della velocità della ruota a pale, i dati sulla velocità dell'acqua non verranno visualizzati sull'unità.

→ **Nota:** Il canale 1 può effettuare il SideScan tramite un trasduttore Active Imaging 3D. Non può effettuare il SideScan da un trasduttore Active Imaging, Active Imaging 3 in 1, TotalScan, StructureScan o StructureScan HD.

Sonar CH2 - connettore nero a 9 pin

Supporti:

- Sonar / Sonar CHIRP
- DownScan
- SideScan
- Active imaging / Active imaging 3 in 1 / TotalScan / StructureScan

→ **Nota:** è possibile collegare alla porta a 9 pin un cavo del trasduttore a 7 pin utilizzando un cavo adattatore da 7 pin a 9 pin. Tuttavia, se il trasduttore è dotato di un sensore della velocità della ruota a pale, i dati sulla velocità dell'acqua non verranno visualizzati sull'unità.

4

Configurazione del software

Primo avvio

Quando l'unità viene avviata per la prima volta oppure dopo un ripristino delle impostazioni predefinite, l'unità visualizza una serie di finestre di dialogo. Rispondere alle richieste delle finestre di dialogo per effettuare impostazioni fondamentali.

È possibile configurare ulteriormente e modificare successivamente le impostazioni tramite la finestra di dialogo Impostazioni di sistema.

Sequenza di configurazione del software

- 1 Impostazioni generali** - Fare riferimento a "*Impostazioni di sistema*" a pagina 30.
 - Effettuare le impostazioni generali nel modo desiderato
- 2 Impostazioni avanzate** - Fare riferimento a "*Avanzate*" a pagina 30.
 - Abilitazione o disabilitazione delle funzioni
 - Rivedere le opzioni delle impostazioni avanzate e apportare le modifiche desiderate
- 3 Selezione sorgente** - Fare riferimento a "*impostazioni Rete*" a pagina 50.
 - Accertarsi che siano state selezionate le appropriate sorgenti di dati esterne
- 4 Configurazione delle funzioni**
 - Configurare le specifiche funzioni come descritto più avanti in questo capitolo

Accensione e spegnimento del sistema

Il sistema viene acceso premendo il tasto di accensione.

Tenere premuto il tasto di accensione per spegnere l'unità.

Per spegnere l'unità è inoltre possibile utilizzare la finestra di dialogo Controlli sistema.

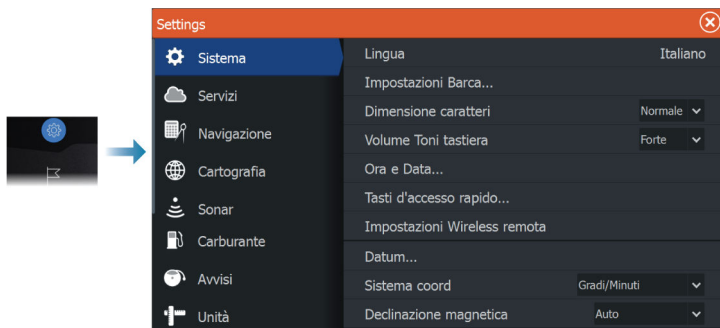
Se il tasto di alimentazione viene rilasciato prima che l'arresto sia stato completato, questo viene annullato.

Finestra di dialogo Impostazioni

La configurazione del software viene effettuata dalla finestra di dialogo Impostazioni.



Impostazioni di sistema



Impostazioni Barca

Utilizzata per specificare gli attributi fisici della barca.

Ora

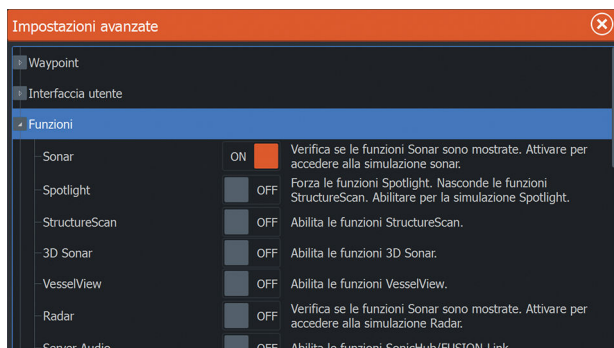
Consente di regolare il fuso orario locale e il formato di ora e data.

Avanzate

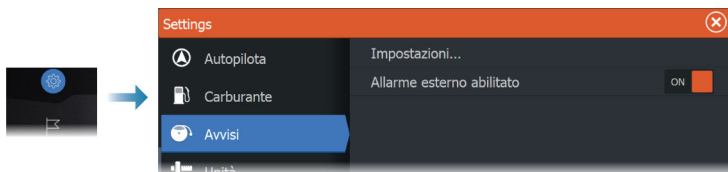
Si tratta di una finestra di dialogo per le impostazioni avanzate, che mostra anche in che modo il sistema visualizza varie informazioni sull'interfaccia utente.

Abilitazione o disabilitazione delle funzioni

È possibile abilitare o disabilitare le funzioni che non sono attivate o disattivate automaticamente dal sistema utilizzando l'opzione funzioni.



Allarmi



Impostazioni

Elenco di tutte le opzioni allarmi disponibili nel sistema con le impostazioni attuali.

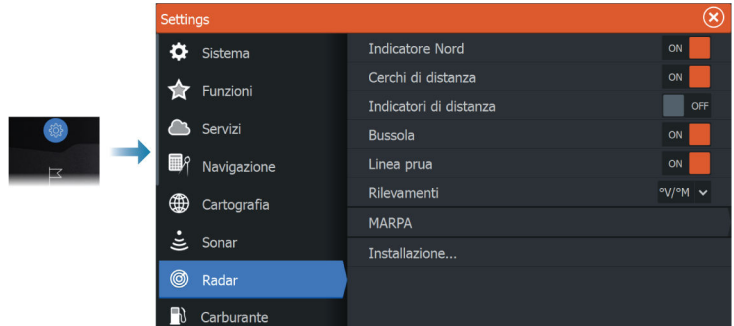
Da questo elenco, è possibile attivare, disattivare e modificare i limiti di allarme.

Sirena abilitata

L'opzione Sirena abilitata deve essere impostata perché l'unità attivi il cicalino nel caso insorga una condizione di allarme.

L'impostazione stabilisce anche il funzionamento dell'uscita dell'allarme esterno.

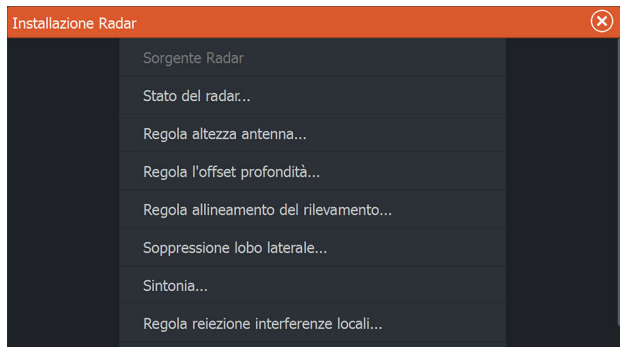
Impostazioni Radar



Impostazioni di installazione

Il sistema radar richiede un'impostazione specifica del sensore radar per adeguarsi alle variabili corrispondenti a diverse installazioni.

→ **Nota:** Le impostazioni di installazione disponibili dipendono dal sensore radar.



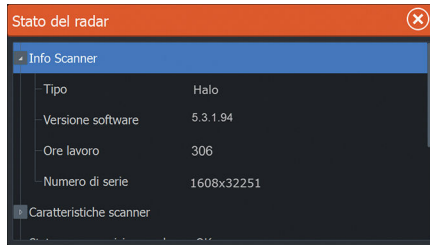
Sorgente Radar

In un sistema con più di un radar, il dispositivo corretto da configurare può essere selezionato da questo menu.

→ **Nota:** I radar che supportano la modalità doppio radar vengono rappresentati due volte nell'elenco delle sorgenti, con suffisso A e B.

Stato del radar

Visualizza le informazioni e le funzionalità dello scanner, utilizzato principalmente per informazioni e per assistere la diagnosi.



Regola altezza antenna...

Impostare l'altezza dello scanner del radar rispetto alla superficie dell'acqua. Il radar utilizza questo valore per calcolare le impostazioni STC corrette.

Selezione della lunghezza dell'antenna

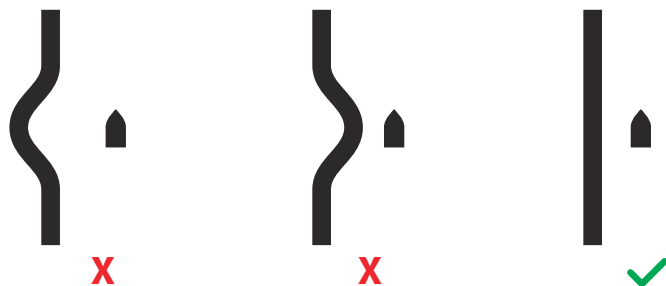
Selezionare la lunghezza dell'antenna adatta.

Regola offset scala

La scansione radar deve iniziare in corrispondenza della propria imbarcazione (distanza radar pari a zero). A tale scopo, potrebbe essere necessario regolare la compensazione del raggio di portata del radar. In caso di impostazione errata, può apparire un grande cerchio scuro al centro della scansione. Oggetti diritti come dighe marittime o moli potrebbero apparire con curve o rientri. Oggetti vicini all'imbarcazione potrebbero apparire attratti o estromessi.

Regolare la scala di compensazione come indicato di seguito quando l'imbarcazione si trova a circa 45 - 90 m dall'eco di un molo diritto sul display.

- 1** Puntare l'imbarcazione verso il molo
- 2** Regolare la scala di compensazione fino a far apparire l'eco del molo come una linea dritta sul display



Regola allineamento rilevamento

Questa funzione consente di allineare l'indicatore di rotta sullo schermo alla linea centrale dell'imbarcazione. Questa impostazione compensa eventuali disallineamenti dello scanner durante l'installazione.

Un disallineamento non corretto compromette il tracciamento dei target e può provocare un'interpretazione errata di potenziali pericoli di navigazione.

Qualsiasi imprecisione sarà evidente quando si utilizza la sovrapposizione cartografica o MARPA.

- 1** Puntare l'imbarcazione verso un oggetto isolato e stazionario, oppure verso un AIS a lungo raggio la cui icona corrisponda all'eco radar
- 2** Regolare l'allineamento del rilevamento in modo che la linea di direzione tocchi l'estremità dell'oggetto selezionato

Soppressione lobo laterale

Occasionalmente possono verificarsi falsi echi di ritorno in prossimità di forti echi di ritorno di target, ad esempio per la presenza di grandi navi o porti con container. Ciò si verifica in quanto l'antenna del radar non riesce a focalizzare tutta la trasmissione di energia del radar su un singolo raggio, poiché una piccola quantità viene trasmessa in altre direzioni. Tale energia viene definita energia del lobo laterale ed è presente in ogni sistema radar. Gli echi di ritorno causati dai lobi laterali tendono ad essere visualizzati come archi.

→ **Nota:** Questo controllo deve essere regolato solo da utenti esperti del radar. Se il controllo non viene regolato correttamente, possono verificarsi perdite di target in prossimità dei porti.

Quando il radar viene montato in prossimità di oggetti metallici, l'energia dei lobi laterali aumenta perché la focalizzazione del raggio diminuisce. È possibile eliminare gli echi di ritorno dei lobi laterali utilizzando il controllo Sidelobe Suppression (Soppressione lobo laterale).

Per impostazione predefinita, questo controllo è impostato su Auto e non dovrebbe essere modificato. Tuttavia, in presenza di significativi echi parassiti dovuti a oggetti metallici attorno al radar, potrebbe essere necessario aumentare la soppressione del lobo laterale.

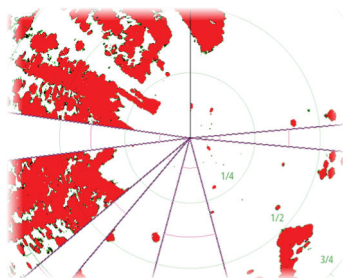
Per regolare il valore di soppressione lobo laterale:

1. Impostare il raggio di portata del radar su un valore compreso tra 1/2 Nm e 1 Nm e il valore di soppressione lobo laterale su Auto
2. Guidare l'imbarcazione verso una posizione in cui è probabile che si visualizzino echi di ritorno causati da lobi laterali. Generalmente il problema si verifica in prossimità di grandi navi, porti con container o ponti di metallo.
3. Attraversare l'area finché non si visualizza l'eco di ritorno più forte generato da lobo laterale.
4. Impostare la soppressione del lobo laterale su OFF (SPENTO), quindi selezionare e regolare il controllo di soppressione dei lobi laterali finché gli echi di ritorno non vengono eliminati. Potrebbe essere necessario eseguire da 5 a 10 scansioni radar per accertarsi che siano stati eliminati.
5. Attraversare di nuovo l'area e, se si continuano a percepire echi di ritorno generati da lobi laterali, eseguire di nuovo le regolazioni.

Oscuramento settore

Se il radar è installato nelle strette vicinanze di un albero o una struttura, nell'immagine potrebbero apparire echi non voluti o interferenze. Usare la funzione di oscuramento del settore per arrestare la trasmissione del radar su un massimo di quattro settori nell'immagine.

- **Nota:** i settori vengono configurati rispetto alla linea di direzione del radar. Il rilevamento del settore viene misurato dalla sua linea centrale.
- **Nota:** l'oscuramento del settore deve essere applicato con molta cautela per evitare di ridurre l'utilità del radar nell'identificazione di target validi e potenzialmente pericolosi.



Radar PPI principale



Sovrapposizione del radar su una carta

Regola angolo di fermo open array

L'angolo di arresto è la posizione finale di riposo dell'antenna rispetto alla linea di direzione del radar quando quest'ultimo è in standby. L'antenna smetterà di ruotare nella posizione desiderata.

Sintonia

La regolazione automatica sarà sufficiente nella maggior parte delle installazioni. La regolazione manuale verrà utilizzata solo se necessaria a modificare i risultati di una regolazione automatica.

Regola reiezione interferenze locali...

Alcune sorgenti a bordo possono interferire con Broadband Radar. Un sintomo di questo problema può essere rappresentato da un grande target sullo schermo che resta nello stesso allineamento relativo anche se l'imbarcazione cambia direzione.

Luce Halo

Controlla i livelli dell'illuminazione di accento a luce blu del radar Halo. La luce di accento può essere regolata solo se il radar è in standby.

→ **Nota:** L'illuminazione di accento sulla base a luce blu potrebbe non essere approvata nella propria località di ormeggio. Consultare le normative locali sulla navigazione prima di accendere le luci di colore blu.

Ripristina il Radar alle impostazioni di fabbrica

Cancella tutte le impostazioni dell'utente e di installazione applicate al radar e ripristina le impostazioni di fabbrica.

→ **Nota:** Utilizzare questa opzione con cautela. Prendere nota delle impostazioni correnti, specialmente di quelle impostate dall'operatore, qualora il radar sia già stato in servizio attivo.

Impostazioni Sonar



Sonar interno

Utilizzata per rendere il sonar interno selezionabile dal menu Sonar. Quando è disattivato, il sonar interno non comparirà tra le sorgenti sonar per le unità in rete.

Disattivare questa opzione su un'unità che non ha un trasduttore collegato.

Sonar in rete

Selezionare per visualizzare o condividere dati sonar da questa unità con altre unità connesse alla rete Ethernet.

Modalità scandaglio di rete

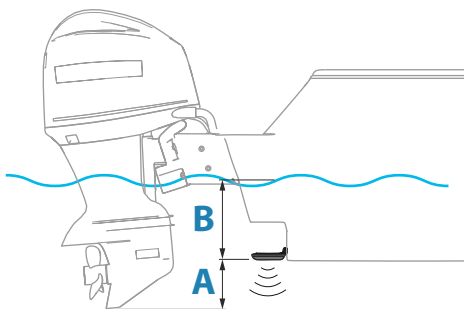
L'impostazione Modalità scandaglio di rete consente di specificare se è possibile selezionare contemporaneamente una o più origini dello scandaglio.

→ **Nota:** La modifica della modalità richiede che tutte le origini collegate vengano riavviate.

Offset profondità della struttura

Impostazione dei trasduttori della struttura.

Tutti i trasduttori misurano la profondità dell'acqua a partire dal trasduttore fino al fondo. Ne consegue che le misurazioni della profondità dell'acqua non tengono conto della distanza dal trasduttore alla parte inferiore della barca nell'acqua o dal trasduttore alla superficie dell'acqua.



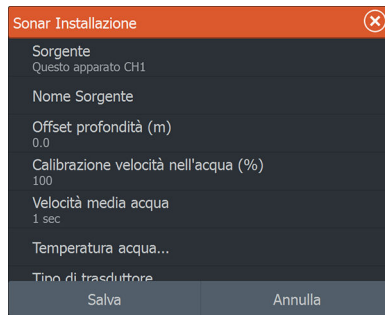
- Per mostrare la profondità dalla parte inferiore della barca al fondo, impostare l'offset uguale alla distanza verticale tra il trasduttore e la parte inferiore della barca, **A** (valore negativo).
- Per mostrare la profondità dalla superficie dell'acqua al fondo, impostare l'offset uguale alla distanza verticale tra il trasduttore e la superficie dell'acqua, **B** (valore positivo)
- Per profondità sotto trasduttore, impostare l'offset su 0.

Utilizza dati temperatura da

Seleziona l'origine da cui vengono condivisi i dati sulla temperatura nella rete NMEA 2000.

Installazione

Utilizzare questa finestra di dialogo per impostare e configurare sorgenti disponibili.



Sorgente

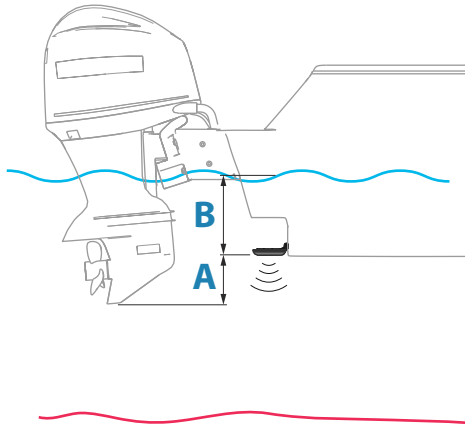
Selezionare questa opzione per visualizzare un elenco di sorgenti disponibili per l'installazione. Le impostazioni effettuate nel resto del dialogo sono relative alla sorgente selezionata.

Nome sorgente

Selezionare questa opzione per impostare un nome descrittivo per il trasduttore selezionato.

Offset profondità

Tutti i trasduttori misurano la profondità dell'acqua a partire dal trasduttore fino al fondo. Ne consegue che le misurazioni della profondità dell'acqua non tengono conto della distanza dal trasduttore alla parte inferiore della barca nell'acqua o dal trasduttore alla superficie dell'acqua.



- Per mostrare la profondità dalla parte inferiore della barca al fondo, impostare l'offset uguale alla distanza verticale tra il trasduttore e la parte inferiore della barca, **A** (valore negativo).
- Per mostrare la profondità dalla superficie dell'acqua al fondo, impostare l'offset uguale alla distanza verticale tra il trasduttore e la superficie dell'acqua, **B** (valore positivo)
- Per profondità sotto trasduttore, impostare l'offset su 0.

Calibrazione velocità nell'acqua

La calibrazione della velocità in acqua serve a regolare il valore di velocità della ruota a pale affinché corrisponda alla velocità reale dell'imbarcazione nell'acqua. La velocità reale può essere rilevata dal GPS (SOG, velocità su terreno) oppure misurando il tempo impiegato dall'imbarcazione a percorrere una data distanza. La calibrazione velocità in acqua deve essere eseguita in condizioni di mare calmo e con vento e correnti minime.

Aumentare questo valore oltre il 100% se il valore di velocità della ruota a pale è sottostimato e diminuirlo se il valore è sovrastimato. Ad esempio, se la lettura della velocità media sull'acqua è 8,5 nodi (9,8 MPH) e la SOG registra 10 (11,5 MPH) nodi, il valore di calibrazione deve essere aumentato al 117%. Per calcolare la regolazione, dividere la SOG per la velocità della ruota a pale e moltiplicare il prodotto per 100.

Intervallo di calibrazione: 50-200%. Il valore predefinito è 100%.

Media velocità nell'acqua

Questa funzione calcola la velocità media in acqua misurando la velocità in un intervallo prestabilito. Gli intervalli per il calcolo della velocità in acqua vanno da 1 a 30 secondi. Ad esempio, se si seleziona il valore di 5 secondi, la velocità in acqua visualizzata si baserà su un calcolo medio su 5 secondi di campionatura.

Intervallo di calibrazione: 1-30 secondi. Il valore predefinito è 1 secondo.

Calibrazione temperatura nell'acqua

La calibrazione della temperatura dell'acqua viene utilizzata per regolare il valore della temperatura dal trasduttore del sonar. Può essere richiesta per correggere le influenze contingenti alla temperatura misurata.

Intervallo di calibrazione: -9,9° - +9,9°. Il valore predefinito è 0°.

→ **Nota:** La calibrazione della temperatura dell'acqua viene visualizzata solo se il trasduttore è dotato di funzionalità di rilevamento della temperatura.

Selezione trasduttore

→ **Nota:** La selezione del trasduttore è automaticamente impostata per trasduttori che supportano Transducer ID (XID) e non è selezionabile dall'utente.

La selezione trasduttore viene utilizzata per selezionare il modello di trasduttore collegato al modulo del sonar. Il trasduttore selezionato determina le frequenze che l'utente può selezionare durante l'utilizzo del sonar. In alcuni trasduttori con sensore della temperatura incorporato, la lettura della temperatura potrebbe essere imprecisa o non disponibile se si seleziona il trasduttore errato. I sensori della temperatura del trasduttore utilizzano una di due impedenze, 5k o 10k. Nei casi in cui entrambe le opzioni sono disponibili per lo stesso modello di trasduttore, consultare la documentazione fornita con il trasduttore per determinare l'impedenza.

Impostazioni Autopilota

L'autopilota per motori per pesca da traina non richiede alcuna configurazione specifica. Per ulteriori dettagli consultare il manuale dell'operatore.

Il computer autopilota NAC-1 (autopilota per motori fuoribordo) richiede la configurazione descritta nelle seguenti sezioni.

→ **Nota:** nei menu e nelle finestre di dialogo viene usata a volte la parola timone. In questo contesto, il motore fuoribordo agisce come timone.

Sorgenti dati autopilota

Consente di selezionare automaticamente e manualmente le sorgenti dati per l'autopilota fuoribordo.

Attivazione

Utilizzata per calibrare il timone dell'imbarcazione (cable-steer o timone idraulico) con il NAC-1.

→ **Nota:** l'autopilota deve essere attivato prima del primo utilizzo e dopo ogni ripristino delle impostazioni predefinite dell'autopilota.

Calibrazione del riscontro timone cable-steer

1. Selezionare **Messa in funzione**.
 2. Selezionare **Calibratura riscontro timone**.
 3. Seguire le istruzioni visualizzate sullo schermo.
- **Nota:** quando si imposta il motore in posizione centrale durante la procedura di calibrazione, eseguire anche un controllo visivo della posizione. La finestra di dialogo Calibratura riscontro timone potrebbe indicare che il motore è centrato (valore 00) anche se effettivamente non lo è. Dopo aver verificato visivamente che il motore è centrato, premere **OK** e l'impostazione di calibrazione del timone avrà come valore 00.
4. Selezionare **Prova timone**.
 5. Se la calibrazione non supera il test del timone:
 - Controllare se il motore è in movimento.
 - Controllare che la lettura del riscontro del timone vari di conseguenza.

- Controllare il cavo dell'attuatore NAC-1.
- Controllare che il motore possa essere spostato manualmente in modo uniforme in qualsiasi direzione.
- Controllare la presenza di altri problemi meccanici.
- Controllare i collegamenti dei cavi
- Ripetere la procedura di calibrazione del timone.

Calibrazione del sistema idraulico

La calibratura riscontro timone virtuale (VRF, Virtual rudder feedback) viene utilizzata per le imbarcazioni con timone idraulico.

1. Selezionare **Messa in funzione**.
2. Selezionare **Calibrazione VRF**.
3. Seguire le istruzioni visualizzate sullo schermo.

→ **Nota:** quando l'autopilota cerca di virare il motore durante la procedura di calibrazione, assicurarsi che lo spostamento del motore sia percepibile e che la direzione di virata sia corretta prima di selezionare **Si** nella finestra di dialogo Calibratura riscontro timone virtuale. Se viene selezionato **No** nella finestra di dialogo, il NAC-1 invertirà la direzione e aumenterà la potenza quando tenterà di nuovo di virare il motore durante la procedura di calibrazione.

→ **Nota:** Potrebbe essere necessario selezionare più volte **No** per assicurarsi che la pompa fornisca la potenza sufficiente per virare il motore a velocità di crociera elevate.

Risposta governo

Utilizzata per aumentare o diminuire la sensibilità del sistema di governo. Un livello di risposta basso riduce l'attività del timone e dà luogo a un governo più sciolto. Un livello di risposta elevato incrementa l'attività del timone e dà luogo a un governo più rigido. Con un valore di risposta troppo elevato, l'imbarcazione avanzerà a serpentina.

Risoluzione dei problemi

Di seguito sono elencati i possibili sintomi o * messaggi visualizzati dal MFD. Se il problema persiste dopo aver provato l'azione consigliata, contattare il supporto.

Nessuna unità di controllo autopilota attiva

Possibile causa: il computer NAC-1 ha perso il contatto con l'unità di controllo attiva.

Azione consigliata: controllare i collegamenti del cavo dal NAC-1 e dal MFD alla rete bus CAN.

Nessun computer autopilota

Possibile causa: il MFD ha perso il contatto con il computer NAC-1.

Azione consigliata:

- Assicurarsi che il computer NAC-1 sia alimentato.
- Controllare i collegamenti dal NAC-1 alla rete bus CAN.

Dati posizione AP mancanti

Possibile causa: dati sulla posizione mancanti o non validi.

Azione consigliata:

- Controllare i collegamenti del cavo GPS alla rete CAN.
- Controllare la posizione dell'antenna GPS.
- Controllare che la sorgente di posizione corretta sia selezionata. (Eseguire di nuovo la scelta delle sorgenti.)

Dati velocità AP mancanti (SOG)*

Possibile causa: dati sulla velocità mancanti o non validi.

Azione consigliata:

- Controllare i collegamenti del cavo GPS alla rete CAN.
- Controllare la posizione dell'antenna GPS.
- Controllare che la sorgente di posizione corretta sia selezionata. (Eseguire di nuovo la scelta delle sorgenti.)

Dati profondità AP mancanti*

Possibile causa: dati sulla profondità mancanti o non validi.

Azione consigliata:

- Controllare il trasduttore di profondità.
- Controllare i collegamenti del cavo del trasduttore al MFD o alla rete CAN.
- Controllare che la fonte prora corretta sia selezionata. (Eseguire di nuovo la scelta delle sorgenti.)

Dati prora AP mancanti*

Possibile causa: dati sulla direzione mancanti o non validi.

Azione consigliata:

- Controllare i collegamenti del cavo della bussola alla rete CAN.

- Controllare che la sorgente di direzione corretta sia selezionata. (Eseguire di nuovo la scelta delle sorgenti.)

Dati navigazione AP mancanti*

Possibile causa: dati navigazione mancanti o non validi.

Azione consigliata:

- Controllare che siano visualizzati dati validi sullo schermo del dispositivo multifunzione.
- Controllare l'impostazione di selezione della fonte.

Dati timone AP mancanti (solo per timoni Helm-1/ cable-steer)*

Possibile causa:

- Segnale di riscontro timone mancante per cavo o collegamento danneggiato.
- Potenzimetro allineato in modo errato nell'Helm-1.

Azione consigliata:

- Controllare il cavo e il connettore.
- Controllare l'allineamento in base alle istruzioni di installazione.

Fuori rotta AP*

Possibile causa:

- La direzione dell'imbarcazione supera il limite di fuori rotta fisso di 20° (ripristino automatico all'interno del limite).
- La velocità dell'imbarcazione è troppo bassa.
- L'impostazione di risposta è troppo bassa.

Azione consigliata:

- Controllare/incrementare l'impostazione di risposta del sistema di governo.
- Aumentare se possibile la velocità dall'imbarcazione o passare al governo manuale.

Sovracc. Friz. AP (solo per timoni Helm-1/ cable steer)*

Possibile causa: la frizione nell'Helm-1 assorbe troppa corrente.

Azione consigliata:

- Scollegare l'Helm-1 e verificare che l'allarme scompaia.
- Controllare che la resistenza della bobina della frizione sia pari a 16 ohm (connettore a 1 e 2 pin).

Nessuna risposta timone (solo per timoni Helm-1/cable-steer)*

Possibile causa: nessuna risposta ai comandi del timone.

Azione consigliata:

- Controllare i collegamenti del cavo tra NAC-1 e Helm-1.
- Controllare il potenziometro di riscontro timone nell'Helm-1.
- Controllare il motore dell'attuatore Helm-1.

Sovraccarico motore timone*

Possibile causa: l'attuatore è stato arrestato per un sovraccarico o un cortocircuito.

Azione consigliata:

- Controllare l'attuatore e l'installazione dell'attuatore.
- Controllare la presenza di ostruzioni meccaniche.
- Controllare il governo manuale.

Alta Temp. pilotaggio*

Possibile causa: il circuito di uscita dell'attuatore NAC-1 si è surriscaldato per sovraccarico.

Azione consigliata:

- Portare il pilota automatico alla modalità Standby.
- Controllare l'attuatore (vedere "Sovraccarico motore timone").

Pilotaggio bloccato*

Possibile causa: c'è un guasto interno al NAC-1 che provoca la chiusura del circuito di uscita dell'attuatore.

Azione consigliata: contattare il supporto.

Bassa tensione CAN bus

Possibile causa: il voltaggio del bus CAN è inferiore a 9V.

Azione consigliata:

- Controllare i cavi.
- Controllare lo stato della batteria.
- Controllare la tensione di ricarica.

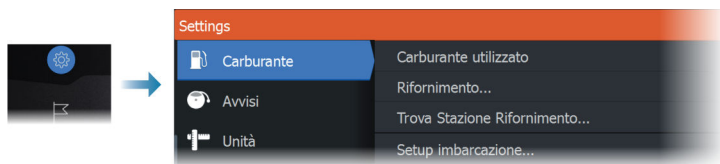
Impostazioni Carburante

L'utilità Carburante monitora il consumo di carburante di un'imbarcazione. Queste informazioni vengono raccolte per indicare l'utilizzo del carburante in base al viaggio e alla stagione;

vengono anche usate per calcolare il risparmio di carburante per la visualizzazione nelle pagine strumento e nella barra dati.

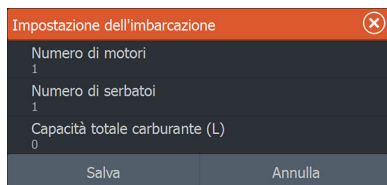
Per utilizzare l'utilità, è necessario dotare l'imbarcazione di un sensore del flusso di carburante Navico o di un cavo/gateway adattatore del motore NMEA 2000 con un dispositivo di archiviazione dati del carburante Navico. Il sensore del flusso di carburante Navico non richiede l'utilizzo di un dispositivo di archiviazione dati del carburante separato. Consultare il produttore o il rivenditore del motore per informazioni sulla capacità o meno del motore in uso di fornire un'uscita dati e per conoscere l'adattatore disponibile per il collegamento a NMEA 2000.

Una volta effettuato il collegamento fisico, completare la selezione delle sorgenti. Le installazioni di più motori che utilizzano i sensori di flusso del carburante o i dispositivi di archiviazione dei dati del carburante richiedono la configurazione della posizione dei relativi motori nell'elenco dei dispositivi. Per informazioni generali sulla selezione delle sorgenti, fare riferimento a *"Impostazioni Rete"* a pagina 50.



Impostazione dell'imbarcazione

La finestra di dialogo Impostazione dell'imbarcazione deve essere utilizzata per selezionare il numero di motori, il numero di serbatoi e la capacità di carburante totale dell'imbarcazione in tutti i serbatoi.



Configurazione del flusso di carburante

Dopo aver impostato il numero di motori, è necessario impostare il sensore di flusso del carburante collegato al motore. In Elenco dispositivi sulla pagina Network, visualizzare la finestra di dialogo

Configurazione del dispositivo per ciascun sensore e impostare la Posizione per allineare il motore al dispositivo a cui è collegato.

Disabilita configurazione - Consente di ripristinare il dispositivo cancellando tutte le impostazioni utente.

Ripristina flusso carburante - Consente di ripristinare solo l'impostazione Valore K Carb. Solo i dispositivi Navico possono essere ripristinati



Calibrazione

È possibile che sia necessaria la calibrazione per allineare in modo preciso il flusso misurato con il flusso di carburante effettivo. La calibrazione è accessibile dalla finestra di dialogo Rifornimento. La calibrazione può essere effettuata solo sul sensore del flusso carburante di Navico.

1. Iniziare con un serbatoio di carburante e avviare il motore normalmente.
 2. Dopo aver utilizzato diversi litri (galloni), rifornire il serbatoio riempiendolo e selezionare l'opzione Imposta a pieno.
 3. Selezionare l'opzione Calibra.
 4. Inserire il valore di Quantità attuale usata ottenuto considerando la quantità di carburante aggiunta al serbatoio.
 5. Selezionare OK per salvare le impostazioni. L'opzione Fuel K-Value (Valore K Carb) visualizza un nuovo valore.
- **Nota:** Per calibrare più motori ripetere i passaggi precedenti, un motore alla volta. In alternativa, utilizzare tutti i motori simultaneamente e dividere il valore Quantità attuale usata per il numero di motori. Ciò suppone un consumo di carburante uniforme su tutti i motori.
- **Nota:** L'opzione Calibra è disponibile solo quando Imposta a pieno è selezionata e un sensore di flusso del carburante è collegato e configurato come sorgente.

→ **Nota:** L'uso dei sensori di flusso del carburante supporta fino a 8 motori.

Livello di carburante

Con un dispositivo per il livello di fluido Navico collegato a un sensore del livello serbatoio appropriato, è possibile misurare la quantità di carburante rimanente in qualsiasi serbatoio. Il numero di serbatoi deve essere impostato nella finestra Impostazione Imbarcazione per consentire un'assegnazione dei serbatoi dedicata dei dispositivi di misurazione del livello dei fluidi.

Nella pagina Network, selezionare Elenco Apparati e visualizzare la finestra di dialogo Configurazione del dispositivo per ciascun sensore, quindi impostare la posizione del serbatoio, il tipo di fluido e la capacità del serbatoio.

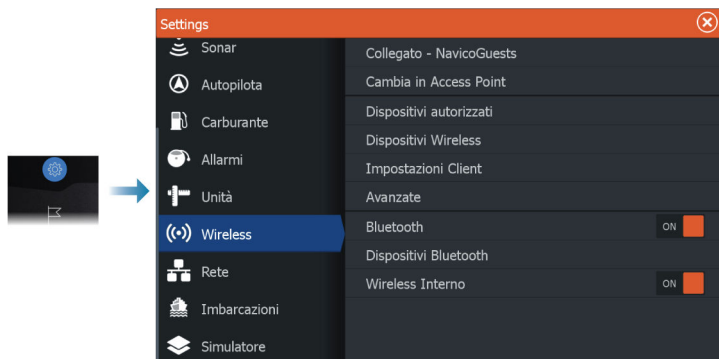
Per impostare la barra degli strumenti o un indicatore sulla pagina Instrument (Strumento) con i dati di un dispositivo di misurazione del livello di fluidi, fare riferimento al Manuale dell'Utente.

→ **Nota:** È supportato un massimo di 5 serbatoi per l'uso dei dispositivi di misurazione del livello dei fluidi.

→ **Nota:** Possono essere visualizzati anche i dati relativi al serbatoio provenienti da un gateway del motore compatibile, tuttavia la configurazione dei serbatoi per tale sorgente dati non è possibile tramite questa unità.

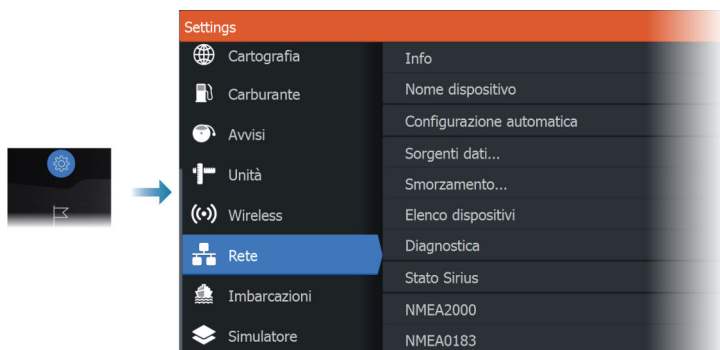
Impostazioni wireless

Forniscono opzioni di configurazione e impostazione per la funzionalità wireless.



Per informazioni dettagliate sulla configurazione e la connettività wireless, fare riferimento al manuale dell'operatore.

impostazioni Rete



Informazioni di rete

Elenca le principali informazioni di rete.

Nome del dispositivo

L'assegnazione di un nome è utile nei sistemi che utilizzano più di un dispositivo dello stesso tipo e dimensione.

Configurazione automatica

L'opzione configurazione automatica cerca tutte le sorgenti collegate al dispositivo. Se più di una sorgente è disponibile per ciascun tipo di dati, la selezione viene effettuata in base a una lista di priorità interna.

→ **Nota:** Questa opzione fornisce la miglior configurazione delle fonti dati disponibili per la maggior parte delle installazioni.

Fonti dati

Le fonti dati forniscono dati in tempo reale al sistema. Quando un dispositivo è collegato a più di una sorgente che fornisce gli stessi dati, l'utente ha la possibilità di scegliere la sorgente preferita.

Prima di iniziare con la selezione delle sorgenti, accertarsi che tutti i dispositivi esterni e le reti siano collegati e accessi. Generalmente, la selezione manuale è necessaria solo nel caso in cui vi sia più di una

sorgente per gli stessi dati e se la sorgente selezionata automaticamente non è quella desiderata.

Smorzamento

Se i dati sembrano inaffidabili o troppo sensibili, è possibile applicare uno smorzamento per consentire alle informazioni di apparire più stabili. Disattivando lo smorzamento, i dati vengono presentati in forma non elaborata senza smorzamento applicato.

Parametro	Valore
Prua	1
Rotta Rispetto al Fondo	1
Velocità Rispetto al Fondo	1
Vento apparente	4
Vento Vero	4
Velocità Barca	4
Profondità	1
Assetto Rollio	1
Assetto beccheggio	1
Marea	2 min

Elenco apparati

Selezionando un dispositivo in questo elenco, vengono visualizzati ulteriori dettagli e opzioni disponibili.

Tutti i dispositivi consentono l'assegnazione di un numero di istanza tramite l'opzione Configurare. Impostare numeri di istanza univoci sui dispositivi identici sulla rete per consentire all'unità di distinguerli. L'opzione Dati mostra tutti i dati in uscita dal dispositivo. Alcuni dispositivi mostreranno altre opzioni specifiche del dispositivo.

→ **Nota:** Generalmente l'impostazione del numero di istanze su un prodotto di terze parti non è possibile.

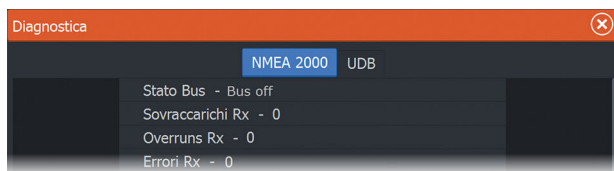
Diagnostica

Fornisce informazioni utili per l'identificazione di un problema di rete.

NMEA 2000

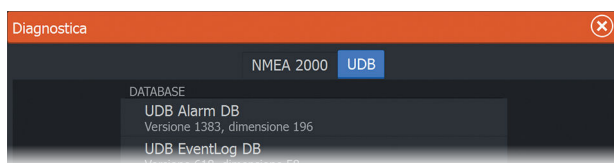
Fornisce informazioni sulle attività del bus NMEA 2000.

→ **Nota:** Le informazioni riportate di seguito non sempre indicano un problema che può essere risolto tramite semplici regolazioni al layout della rete o ai dispositivi collegati e alla relativa attività in rete. Tuttavia gli errori Rx e Tx la maggior parte delle volte indicano problemi relativi alla rete fisica, che possono essere risolti correggendo la terminazione, riducendo la lunghezza della dorsale o dei cavi di derivazione oppure il numero dei nodi (dispositivi) della rete.



UDB

Fornisce informazioni sull'attività Ethernet.



Impostazione di NMEA 2000

Ricevi waypoint

Questa opzione consente a un dispositivo in grado di creare ed esportare waypoint tramite NMEA 2000 di trasferirli direttamente a quest'unità.

Invia waypoint

Selezionare questa opzione per consentire a quest'unità di inviare waypoint a un altro dispositivo tramite NMEA 2000.

→ **Nota:** Il sistema può solo trasmettere o ricevere un waypoint alla volta al momento della creazione di tale waypoint. Per importare o esportare in blocco i waypoint, consultare il manuale dell'operatore.

Sincronizzazione della retroilluminazione

Selezionare questa opzione per consentire la sincronizzazione della luminosità tra gli schermi collegati alla stessa rete.

Impostazione di NMEA 0183

Le porte NMEA 0183 devono essere impostate per adattarsi alla velocità dei dispositivi collegati e possono essere configurate per inviare solo i dati richiesti dai dispositivi in ascolto.

Ricevi waypoint

Questa opzione consente a un dispositivo in grado di creare ed esportare waypoint tramite NMEA 0183 di trasferirli direttamente a quest'unità.

Porte seriali

Specifica la velocità in baud e il protocollo per l'interfaccia NMEA 0183. La velocità in baud deve essere impostata per allinearsi ai dispositivi collegati all'ingresso e all'uscita di NMEA 0183.

Uscita seriale

La selezione determina se i dati vengono inviati tramite linee Tx e consente di attivare la modifica dell'elenco dei dati in uscita.

Dati uscita seriale

Questo elenco consente di controllare quali dati devono essere trasmessi ad altri dispositivi dalla porta NMEA 0183. A causa della larghezza di banda limitata di NMEA 0183 è preferibile attivare esclusivamente i dati assolutamente necessari. Minore è il numero di dati selezionati, maggiore è la velocità in uscita dei dati attivati.

I dati utilizzati di frequente sono attivati per impostazione predefinita.

Ethernet/Wireless

Il flusso dati di NMEA 0183 viene inviato ed è disponibile anche per dispositivi tablet e PC tramite il cavo Ethernet o il modulo wireless interno. La finestra di dialogo fornisce i dati relativi all'IP e alla porta generalmente richiesti per la configurazione dell'applicazione su un dispositivo di terzi.

→ **Nota:** altri MFD non possono decodificare queste informazioni e inviarle a NMEA 0183, per utilizzare i dati come sorgente. Per condividere dati è comunque necessario un collegamento NMEA 2000 o NMEA 0183 fisico.

5

Supporto di terze parti

Integrazione di SmartCraft VesselView

In caso di presenza di un prodotto compatibile con Mercury Marine VesselView o VesselView Link sulla rete NMEA 2000, i motori possono essere controllati e monitorati dall'unità.

Quando anche la funzione è attivata, nella finestra di dialogo delle impostazioni avanzate:

- Viene aggiunta un'icona Mercury alla pagina iniziale - selezionandola verrà visualizzato il riquadro della strumentazione del motore.
- Viene aggiunta una finestra di dialogo delle impostazioni di Mercury: utilizzare questa finestra di dialogo per modificare le impostazioni del motore.
- Anche i pulsanti di controllo Mercury e Vessel vengono aggiunti sulla Barra di controllo:
 - Selezionando il pulsante Mercury verranno visualizzati i dati del motore e del serbatoio.
 - Selezionando il pulsante Vessel del contenitore si aprirà la centralina del motore.

Quando le funzioni sono attivate, il display potrebbe richiedere all'utente alcune informazioni sulla configurazione di base.

Per ulteriori informazioni, fare riferimento al manuale VesselView o al fornitore del motore.

Integrazione del motore Suzuki

Se l'indicatore Suzuki C-10 è disponibile sulla rete NMEA 2000, i motori possono essere monitorati tramite l'unità.

Quando anche la funzione è attivata, nella finestra di dialogo delle impostazioni avanzate:

- Viene aggiunta un'icona Suzuki alla pagina iniziale - selezionandola verrà visualizzato il riquadro della strumentazione del motore.

Per ulteriori informazioni, fare riferimento al manuale del motore o al fornitore del motore.

Integrazione del motore Yamaha

Se alla rete NMEA 2000 è connesso un gateway Yamaha compatibile, i motori possono essere monitorati tramite l'unità.

Quando anche la funzione è attivata, nella finestra di dialogo delle impostazioni avanzate:

- Viene aggiunta un'icona Yamaha alla pagina iniziale - selezionala per visualizzare il riquadro della strumentazione del motore.
- Se il sistema Yamaha supporta la funzione Comando traina, alla barra di controllo viene aggiunto un apposito pulsante. Selezionare questo pulsante per attivare/disattivare la funzione Comando traina e per controllare la velocità di pesca alla traina.

Per ulteriori informazioni, fare riferimento al manuale del motore o al fornitore del motore.

Integrazione del motore Evinrude

Se una testa di controllo del motore Evinrude è disponibile sulla rete NMEA 2000, i motori Evinrude possono essere controllati e monitorati dall'unità.

Quando anche la funzione è attivata, nella finestra di dialogo delle impostazioni avanzate:

- Viene aggiunta un'icona Evinrude alla pagina iniziale: selezionandola verrà visualizzato il riquadro della strumentazione del motore.
- Viene aggiunta una finestra di dialogo delle impostazioni di Evinrude: utilizzare questa finestra di dialogo per modificare le impostazioni del motore.
- Un pulsante Evinrude viene aggiunto alla barra di controllo: selezionando questo pulsante si apre la centralina del motore. Utilizzare la centralina del motore per controllare i motori.

È supportato un massimo di due teste di controllo e quattro motori.

Per ulteriori informazioni, fare riferimento al manuale del motore o al fornitore del motore.

Ancore Power-Pole

È possibile utilizzare l'unità per controllare le ancore Power-Pole, che possono essere manovrate dal sistema di controllo C-Monster installato sull'imbarcazione. Per controllare le ancore Power-Pole,

abbinarle all'unità tramite la tecnologia wireless Bluetooth disponibile su entrambi i prodotti.

C-Zone

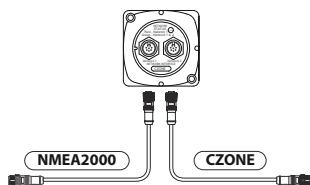
Collegamento di CZone alla rete NMEA 2000

Nell'interfacciamento con la rete CZone si raccomanda di usare un bridge di interfaccia di rete BEP per unire le dorsali delle due reti.

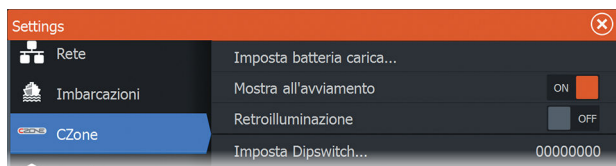
Il bridge di interfaccia di rete CZone/NMEA 2000 isola la potenza delle due reti, ma consente la condivisione libera dei dati tra i due sistemi.

Il bridge di interfaccia può essere usato anche per l'espansione della rete NMEA 2000, quando viene raggiunto il limite del numero massimo di nodi (un nodo è qualsiasi dispositivo collegato alla rete) o quando si supera la lunghezza massima dei cavi di 150 m. Installando un bridge di interfaccia, si possono aggiungere altri 40 nodi e ulteriore lunghezza dei cavi.

L'interfaccia di rete è disponibile presso il rivenditore BEP. Per ulteriori informazioni, consultare il sito Web di BEP all'indirizzo www.bepmarine.com.



Impostazione di CZone



Per poter comunicare con i moduli CZone collegati alla rete, all'unità deve essere assegnata un'impostazione del dipswitch del display CZone univoca.

La funzionalità del sistema CZone è determinata dal file di configurazione CZone memorizzato su tutti i moduli CZone e su

HDS Live. Il file viene creato utilizzando CZone Configuration Tool, un'applicazione per PC specifica disponibile presso BEP Marine Ltd e i distributori CZone associati.

Per ulteriori informazioni, fare riferimento alla documentazione allegata al sistema CZone.

Assegnazione dell'impostazione dipswitch

A ogni prodotto in grado di controllare e visualizzare dispositivi CZone deve essere assegnata un'impostazione dipswitch virtuale. Questa impostazione è univoca per ciascun dispositivo.

Generalmente, l'impostazione avviene dopo la creazione del file di configurazione sul sistema CZone, ma può avvenire anche prima. A tal fine, accedere al menu CZone sulla pagina Impostazioni.

Quando il file di configurazione è disponibile sulla rete, viene immediatamente avviato il caricamento sull'HDS Live una volta impostato il dipswitch. Attendere che il processo sia completato, senza interromperlo.

Impostazione per la visualizzazione di CZone all'avvio

Con questa opzione selezionata, viene visualizzata prima la pagina dei controlli CZone a ogni accensione di HDS Live.

Retroilluminazione

Attivando questa funzione HDS Live sincronizza la propria impostazione di retroilluminazione con quella di un'interfaccia del display CZone configurata per condividere le impostazioni di retroilluminazione.

→ **Nota:** Per la configurazione di CZone, HDS Live deve essere impostato come controller.

6

Accessori

L'elenco degli accessori più aggiornato è disponibile all'indirizzo:

- www.lowrance.com

7

Dati supportati

Elenco PGN conformi a NMEA 2000

PGN NMEA 2000 (ricezione)

59392	Conferma ISO
59904	Richiesta ISO
60160	Protocollo di trasporto ISO, Trasferimento dati
60416	Protocollo di trasporto ISO, Gestione della connessione
65240	Indirizzo di comando ISO
60928	Richiesta indirizzo ISO
126208	Funzione gruppo comando ISO
126992	Ora di sistema
126996	Informazioni prodotto
126998	Informazioni sulla configurazione
127237	Angolo di rotta/Controllo corso
127245	Contro
127250	Prua imbarcazione
127251	Velocità di virata
127252	Sussulto
127257	Assetto
127258	Variazione Magnetica
127488	Parametri motore, aggiornamento rapido
127489	Parametri motore, dinamici
127493	Parametri trasmissione, dinamici
127500	Stato della connessione e controllo del regolatore di carico
127501	Rapporto stato binario
127503	Stato input CA
127504	Stato output CA
127505	Livello fluidi

127506 Stato dettagliato CC
127507 Stato caricatore
127508 Stato batteria
127509 Stato inverter
128259 Velocità (referenziata risp. acqua)
128267 Profondità acqua
128275 Log distanza
129025 Posizione, aggiornamento rapido
129026 COG e SOG, aggiornamento rapido
129029 Dati di posizione GNSS
129033 Ora & Data
129038 Rapporto posizione AIS Classe A
129039 Rapporto posizione AIS Classe B
129040 Rapporto posizione esteso AIS, Classe B
129041 Rapporto AtoN (Aids to Navigation) AIS
129283 Errore di fuori rotta
129284 Dati di navigazione
129539 DOP GNSS
129540 Rapporto posizione esteso AIS, Classe B
129545 Uscita RAIM GNSS
129549 Correzioni DGNSS
129551 Segnale ricevitore correzione differenziale GNSS
129793 Rapporto ora UTC e data AIS
129794 Rapporto AtoN (Aids to Navigation) AIS
129798 Rapporto posizione aereo AIS SAR
129801 Errore di fuori rotta
129802 Messaggio collettivo AIS riguardante la sicurezza
129283 Errore di fuori rotta
129284 Dati di navigazione
129539 DOP GNSS
129540 Satelliti GNSS rilevati
129794 Dati di viaggio e statici AIS, Classe A

- 129801 Messaggio indirizzato AIS riguardante la sicurezza
- 129802 Messaggio collettivo AIS riguardante la sicurezza
- 129808 Informazioni chiamata DSC
- 129809 Rapporto dati statici "CS" AIS Classe B, parte A
- 129810 Rapporto dati statici "CS" AIS Classe B, parte B
- 130060 Etichetta
- 130074 Rotta e servizio WP - Elenco WP - Nome WP e posizione
- 130306 Dati vento
- 130310 Parametri ambientali
- 130311 Parametri ambientali
- 130312 Temperatura
- 130313 Umidità
- 130314 Pressione effettiva
- 130316 Temperatura, raggio esteso
- 130569 Intrattenimento - File e stato correnti
- 130570 Intrattenimento - File dati libreria
- 130571 Intrattenimento - Gruppo dati libreria
- 130572 Intrattenimento - Ricerca dati libreria
- 130573 Intrattenimento - Dati sorgente supportati
- 130574 Intrattenimento - Dati zona supportati
- 130576 Stato piccole imbarcazioni
- 130577 Dati direzione
- 130578 Componenti della velocità dell'imbarcazione
- 130579 Intrattenimento - Stato della configurazione del sistema
- 130580 Intrattenimento - Stato della configurazione del sistema
- 130581 Intrattenimento - Stato della configurazione della zona
- 130582 Intrattenimento - Stato del volume della zona
- 130583 Intrattenimento - Preimpostazioni Audio EQ disponibili
- 130584 Intrattenimento - Dispositivi Bluetooth
- 130585 Intrattenimento - Stato della sorgente del Bluetooth

PGN NMEA 2000 (trasmissione)

60160	Protocollo di trasporto ISO, Trasferimento dati
60416	Protocollo di trasporto ISO, Gestione della connessione
126208	Funzione gruppo comando ISO
126992	Ora di sistema
126993	Heartbeat
126996	Informazioni prodotto
127237	Angolo di rotta/Controllo corso
127250	Prua imbarcazione
127258	Variazione Magnetica
127502	Interruttore batteria
128259	Velocità (referenziata risp. acqua)
128267	Profondità acqua
128275	Log distanza
129025	Posizione, aggiornamento rapido
129026	COG e SOG, aggiornamento rapido
129029	Dati di posizione GNSS
129283	Errore di fuori rotta
129285	Navigazione - Informazioni rotta/WP
129284	Dati di navigazione
129285	Dati rotta/waypoint
129539	DOP GNSS
129540	Satelliti GNSS rilevati
130074	Rotta e servizio WP - Elenco WP - Nome WP e posizione
130306	Dati vento
130310	Parametri ambientali
130311	Parametri ambientali
130312	Temperatura
130577	Dati direzione
130578	Componenti della velocità dell'imbarcazione

Dati NMEA 0183 supportati

TX / RX - GPS

Ricezione	GGA	GLL	GSA	GSV	VTG	ZDA	
Trasmissione	GGA	GLL	GSA	GSV	VTG	ZDA	GLC

TX / RX - Navigation (Navigazione TX/RX)

Ricezione	RMC				
Trasmissione	AAM	APB	BOD	BWC	BWR

Ricezione					
Trasmissione	RMC	RMB	XTE	XDR	

TX / RX - Sonar

Ricezione	DBT	DPT	MTW	VLW	VHW
Trasmissione	DBT	DPT	MTW	VLW	VHW

TX / RX - Compass (Bussola TX/RX)

Ricezione	HDG	HDT	HDM
Trasmissione	HDG		

TX / RX - Wind (Vento TX/RX)

Ricezione	MWV	MWD
Trasmissione	MWV	MWD

TX / RX - AIS / DSC

Ricezione	DSC	DSE	VDM
------------------	-----	-----	-----

→ **Nota:** I dati (sentence) AIS non sono collegati a/da NMEA 2000.

TX / RX - MARPA

Trasmissione	TLL	TTM
---------------------	-----	-----

→ **Nota:** questi sono solo dati in uscita.

8

Specifiche tecniche

HDS Live

Display	
Risoluzione	
Unità da 7"	1024 x 600
Unità da 9"	1280 x 720
Unità da 12"	1280 x 800
Unità da 16"	1920 x 1080
Luminosità	>1200 nit
Schermo tattile	Multi-touch
Angoli di visualizzazione in gradi (valore tipico con rapporto di contrasto = 10)	80° alto/basso, 80° sinistra/destra
Specifiche elettriche	
Tensione di alimentazione	12 V CC (10 - 17 V CC min - max)
Consumo energetico - Max	
Unità da 7"	33,12 W (2,4 A a 13,8 V CC)
Unità da 9"	40,02 W (2,9 A a 13,8 V CC)
Unità da 12"	49,68 W (3,6 A a 13,8 V CC)
Unità da 16"	67,62 W (4,9 A a 13,8 V CC)
Valore nominale del fusibile consigliato	
Unità da 7"	3,5 A a 12 V CC
Unità da 9"	4 A a 12 V CC
Unità da 12"	5 A a 12 V CC
Unità da 16"	6,5 A a 12 V CC
Dati ambientali	
Intervallo di temperature operative	da -15 °C a +55 °C (da 5 °F a 131 °F)

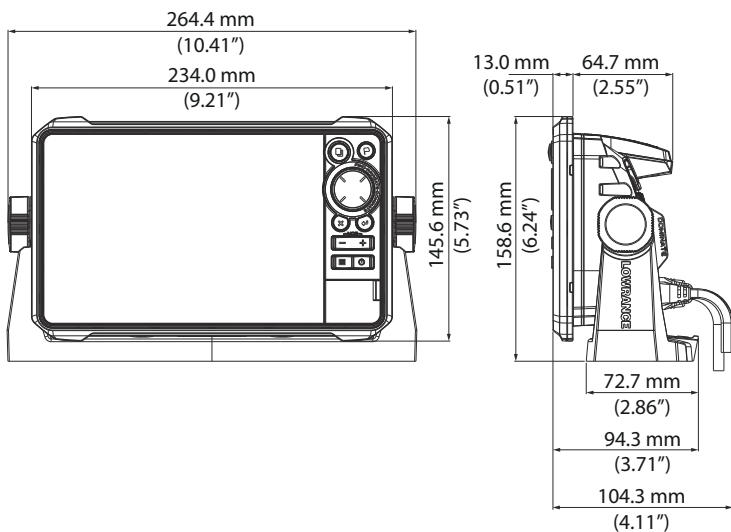
Temperatura di stoccaggio	da -20 °C a +60 °C (da 4 °F a 140 °F)
Livello d'impermeabilità	IPX6 e IPX7
Umidità	IEC 60945 - Caldo umido 66 °C (150 °F) al 95% di umidità relativa (48 h)
Urti e vibrazioni	100 000 cicli di 20 G
Interfaccia/Connettività	
NMEA 2000	1 porta (Micro-C)
NMEA 0183	1 porta (tramite il connettore di alimentazione)
Sonar	2 porte
HDMI IN	
Unità da 7" e da 9"	Non applicabile
Unità da 12" e da 16"	1 porta (HDMI 1.4 e HDCP)
Video analogico	1 porta (tramite il cavo di alimentazione, cavo adattatore venduto separatamente)
Ethernet	
Unità da 7"	1 porta (connettore a 5 pin)
Unità da 9", 12" e 16"	2 porte (connettore a 5 pin)
USB	
Unità da 7" e da 9"	Non applicabile
Unità da 12" e da 16"	1 porta (USB-A) Potenza: 5 V CC, 1,5 A
Letture di schede dati	2 slot (microSD e SDXC)
Wireless	802.11B/g/n interno
Bluetooth	Bluetooth 4.0 con supporto per Bluetooth Classic
FISICA	
Dimensioni	Consultare la sezione " <i>Disegni dimensionali</i> " a pagina 69
Peso (solo display)	

Unità da 7"	1,04 kg (2,29 lbs.)
Unità da 9"	1,38 kg (3,04 lbs.)
Unità da 12"	2,6 kg (5,73 lbs.)
Unità da 16"	3,57 kg (7,87 lbs.)
<i>Distanza di sicurezza bussola - Metrico, imperiale</i>	50 cm
<i>Tipo di montaggio</i>	Montaggio a pannello o a staffa

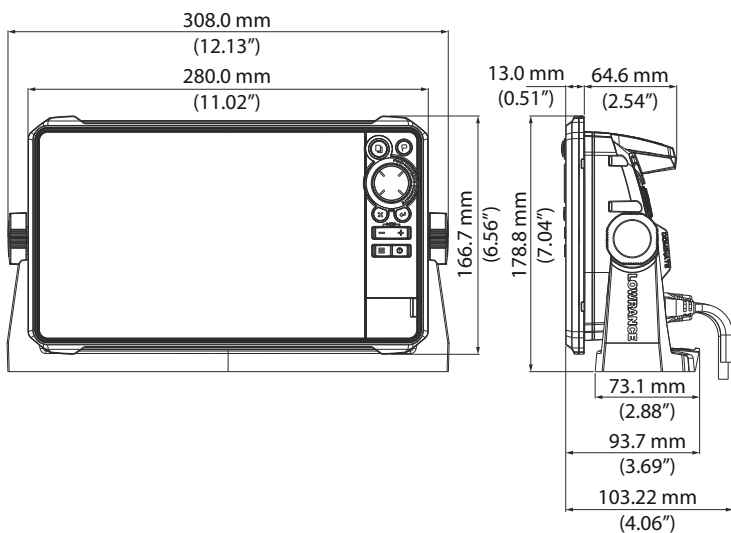
9

Disegni dimensionali

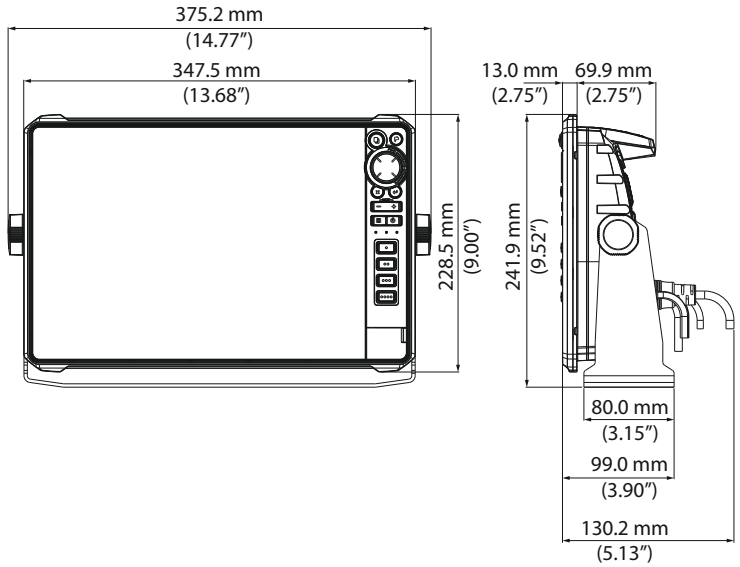
Unità da 7"



Unità da 9"



Unità da 12"



Unità da 16"

