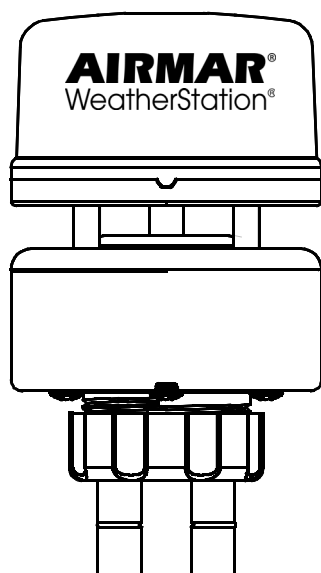




Manuale dell'utente e istruzioni per l'installazione

Sensore Smart™ a ultrasuoni

Strumento WeatherStation®



Brevetto <http://www.airmar.com/patent.html>

Modelli terrestri:

110WX
110WXS
120WXH
150WX
150WXRS
150WXS
200WX
220WXH

Modelli marini:

120WX
120WXH
220WX
220WXH

Modello per mare aperto:

200WX-IPX7

Annotate il numero di serie riportato sul lato inferiore dello strumento WeatherStation®.

N. di serie. _____ Data di acquisto _____

17-461-01-italian-rev.15 01/03/19

Copyright © 2008 - 2019 Airmar Technology Corp. Tutti i diritti riservati.

Tutti i diritti riservati. Fatto salvo quanto qui espressamente previsto, non è consentito riprodurre, copiare, trasmettere, divulgare, scaricare o memorizzare in qualsiasi dispositivo di archiviazione alcuna parte di questo manuale per qualsiasi scopo senza il preventivo consenso scritto di Airmar. Airmar concede il permesso di scaricare una sola copia di questo manuale, e delle sue eventuali revisioni, su un disco rigido o altro dispositivo elettronico di archiviazione e di stampare una sola copia di questo manuale e delle sue eventuali revisioni, a condizione che la suddetta copia in formato elettronico o cartaceo del manuale o della revisione contenga il testo integrale della presente informativa relativa al copyright e che venga severamente vietata qualunque forma di distribuzione commerciale non autorizzata di questo manuale o delle sue revisioni.

Le informazioni contenute in questo manuale sono suscettibili di variazioni senza preavviso. Airmar si riserva il diritto di modificare o migliorare i suoi prodotti e di apportare variazioni nel contenuto senza obbligo di darne comunicazione ad alcuna persona fisica o giuridica. Visitando il sito web Airmar all'indirizzo www.airmar.com troverete gli ultimi aggiornamenti e ulteriori informazioni riguardanti l'uso e il funzionamento di questo e di altri prodotti Airmar.

Indice

Introduzione e caratteristiche.	4
Funzioni e uscite	5
Istruzioni per la sicurezza	6
Comprendere il vento apparente e il vento teorico	7
Collegamento di sensori esterni	7
Scelta dei cavi e componenti	8
Dove acquistare le parti	9
Attrezzi e materiali	10
Scelta della posizione di montaggio	11
Installazione	12
Instradamento e connessione cavi	15
Collegamento a un Connettore, Combinatore o Ripartitore di Dati	16
Collegamento a un display NMEA 0183	16
Collegamento a una rete NMEA 2000®	19
Taratura della bussola	20
Operación	21
Manutenzione	22
Software	23
Risoluzione dei problemi	24
Informazioni tecniche	25
Abbreviazioni, acronimi, glossario, marchi commerciali	26

IMPORTANTE: Prima di procedere, leggete completamente il manuale dell'utente.

Introduzione

Vi ringraziamo per avere acquistato la stazione meteo a ultrasuoni WeatherStation Airmar. Questo straordinario prodotto integra molteplici sensori in unico sistema e non presenta parti in movimento. L'alloggiamento compatto e impermeabile è collegato tramite un unico cavo amovibile. Le funzioni e le caratteristiche variano in base al modello.

Caratteristiche

- Alloggiamento e sistema di cablaggio impermeabili
- Frequenza di aggiornamento e tempi di risposta rapidi
- Dati relativi al vento reale e alla prua stabili e accurati in condizioni dinamiche
- Può essere programmato per compensare un'installazione non allineata verso la prua dell'imbarcazione/del veicolo o non perfettamente orizzontale.
- Può essere tarato per compensare la deviazione magnetica causata dai metalli ferrosi e da altri campi elettromagnetici
- GPS con WAAS ed EGNOS

Tabella 1: Funzioni e uscite

	110WX	110WXS	120WX	120WXH	150WX	150WXS	150WXS	200WX	200WX- IPX7	220WX	220WXH
Angolo e velocità vento apparente	✓	✓	✓	✓	✓	✓	✓	✓	✓	✓	✓
Direzione e velocità vento teorico					✓	✓	✓	✓	✓	✓	✓
Sbrinamento tunnel del vento				✓							✓
Temperatura dell'aria	✓	✓	✓	*	✓	✓	✓	✓	✓	✓	*
Temperatura percepita del vento	✓	✓	✓	*	✓	✓	✓	✓	✓	✓	*
Pressione barometrica	✓	✓	✓	✓	✓	✓	✓	✓	✓	✓	✓
Umidità relativa	Opz	✓	Opz		Opz	✓	✓	Opz		Opz	
Temperatura del punto di rugiada	Opz	✓	Opz		Opz	✓	✓	Opz		Opz	
Temperatura dell'indice di calore	Opz	✓	Opz		Opz	✓	✓	Opz		Opz	
Intensità pioggia ^a						✓					
Accumulo pioggia ^a						✓					
Durata della precipitazione ^a						✓					
Ora di massima intensità della pioggia ^a						✓					
Prua bussola magnetica 3D						✓	✓	✓	✓	✓	✓
Prua bussola magnetica 2D					✓						
Prua riferita al nord vero					✓	✓	✓	✓	✓	✓	✓
Velocità di accostata						✓	✓	✓	✓	✓	✓
Angolo di inclinazione e di rotazione					✓	✓	✓	✓	✓	✓	✓
Frequenza di inclinazione e di rotazione						✓	✓	✓	✓	✓	✓
Sistema di posizionamento globale (GPS)					✓	✓	✓	✓	✓	✓	✓
NMEA 0183: RS-232	Opz	Opz	Opz	Opz	Opz	Opz	Opz	Opz	Opz	Opz	Opz
NMEA 0183: RS-422	Opz	Opz	Opz	Opz	Opz	Opz	Opz	Opz	Opz	Opz	Opz
NMEA 2000®: CAN	✓		✓		✓			✓	✓	✓	
Compatibilità macchine agricole: CAN	Opz	Opz		Opz	Opz	Opz	Opz	Opz			Opz

a. Il sensore della pioggia deve essere fermo per produrre valori.

Legenda

* Quando l'elemento riscaldante è acceso, le funzioni Temperatura dell'Aria e Temperatura Percepita del Vento sono disattivate. Quando l'elemento riscaldante viene spento, le funzioni Temperatura dell'Aria e Temperatura Percepita del Vento si riattivano automaticamente.

Opz. è l'abbreviazione de opzionale.

AVVERTIMENTO

Ausilio alla navigazione—Lo strumento WeatherStation è esclusivamente un ausilio alla navigazione, da non utilizzare come unica fonte dei dati. Questo dispositivo non sostituisce le tecniche e gli strumenti nautici tradizionali. Solo le carte nautiche ufficiali pubblicate dagli enti governativi contengono tutte le informazioni necessarie per la sicurezza della navigazione.

Attenetevi alle precauzioni di sicurezza riportate di seguito per ridurre i rischi di alterazione delle prestazioni del prodotto, danni materiali, lesioni personali e/o morte.

AVVERTIMENTO: Importanza di un'installazione corretta

Lo strumento WeatherStation deve essere installato e utilizzato secondo le istruzioni contenute in questo manuale.

AVVERTIMENTO: Precauzioni per la sicurezza nell'installazione

Durante l'installazione indossate sempre gli occhiali protettivi di sicurezza, una mascherina antipolvere e cuffie di protezione.

AVVERTIMENTO: Non installate vicino a un campo magnetico artificiale

Per evitare eventuali interferenze alla bussola magnetica, posizionate lo strumento WeatherStation ad almeno 1m (3') dai metalli ferrosi e da tutto ciò che possa creare un campo magnetico.

AVVERTIMENTO: Distanza di sicurezza della bussola

Lo strumento WeatherStation deve essere posizionato ad almeno 0.3m (1') da altre bussole standard o di governo.

AVVERTIMENTO: Sicurezza elettrica

Assicuratevi di SPEGNERE l'alimentazione prima di realizzare i collegamenti elettrici.

AVVERTIMENTO: Voltaggio

Il voltaggio di alimentazione deve essere quello specifico di ciascun modello.

- Modelli con elemento riscaldante solo 24 V CC
- Modelli terrestri e per mare aperto 9 - 40 V CC
- Modelli marini 9 - 24 V CC

AVVERTIMENTO: Fusibile o interruttore automatico

APer la sicurezza dell'impianto, utilizzate un fusibile rapido o un interruttore automatico da 0,5 A per i modelli standard o da 3 A per i modelli dotati di elemento riscaldante

AVVERTIMENTO: Batteria

Collegate lo strumento a una fonte di alimentazione che sia isolata dalla/e batteria/ e di avviamento del motore. I cali di tensione potrebbero provocare la perdita dei dati e/o modificare il funzionamento dello strumento WeatherStation.

AVVERTIMENTO: Taratura della bussola

Dopo l'installazione dello strumento WeatherStation, la bussola interna potrebbe necessitare di una taratura. Eseguite il test preliminare per determinare se è necessaria la taratura.

AVVERTIMENTO: 150WX

Questi modelli integrano una bussola a due assi. In presenza di movimenti di inclinazione o rotazione dell'imbarcazione/del veicolo si possono verificare errori significativi nella determinazione della prua. In caso di errore nella determinazione della prua, si verificherà anche un errore corrispondente nell'indicazione della direzione del vento reale. È possibile ridurre al minimo o eliminare gli errori utilizzando i dati provenienti da una bussola esterna.

Comprendere il vento apparente e il vento teorico

Praticamente tutti gli anemometri meccanici e a ultrasuoni indicano la direzione e la velocità del vento apparente. La Serie Airmar WX è unica perché calcola sia la velocità e la direzione del vento teorico rispetto al suolo, sia la direzione e la velocità del vento apparente. Questi valori del vento coincidono se l'unità viene montata in una posizione fissa. Tuttavia, se la Serie WX viene montata su un veicolo/imbarcazione in movimento, il vento apparente è il vento che sentireste sull'auto se la lasciaste fuori dal finestrino di un'auto in movimento. Mediante la bussola e il GPS incorporati, la Serie WX calcola il vento teorico in base al vento apparente, alla velocità del veicolo e alla prua della bussola.

Collegamento di sensori esterni

Lo strumento WeatherStation può ricevere dati da uno o più sensori esterni. Questi dati, se disponibili, verranno usati nei calcoli della velocità del vento teorico.

È possibile utilizzare le seguenti stringhe NMEA 0183 per fornire i dati di prua:

- \$HCHDT—Prua usata per i calcoli del vento.
- \$HCHDG—Prua usata per i calcoli del vento.

Quando vengono viste come ingresso, l'uscita di queste stringhe viene fermata.

I valori della velocità dell'acqua possono essere trasmessi allo strumento WeatherStation. Ciò modificherà il calcolo della velocità del vento teorico in modo da fornire la velocità del vento rispetto all'acqua, anziché la velocità del vento rispetto al suolo.

- NMEA 0183—VHW utilizzato per il calcolo della velocità del vento rispetto all'acqua.
- NMEA 2000—PGN 128259 (Velocità Acqua) utilizzato per il calcolo della velocità del vento rispetto all'acqua.

Lo strumento WeatherStation determina automaticamente se uno o più sensori sono esterni, interni o assenti. La WeatherStation attribuisce la precedenza ai dati validi provenienti dai sensori esterni, se disponibili.

- NMEA 0183—Collegate semplicemente il/i sensore/i a un combinatore o a un altro tipo di ripetitore NMEA 0183.
- NMEA 2000—Collegate il/i sensore/i alla rete NMEA 2000.

NOTA: Quando un sensore esterno di velocità è collegato sia a un dispositivo NMEA 0183 sia a una rete NMEA 2000, lo strumento WeatherStation utilizzerà i dati NMEA 2000.

Sensore di velocità sull'acqua—È possibile installare un sensore esterno di velocità, come ad esempio il modello Airmar SmartTM. Airmar raccomanda l'installazione del sensore DST800 per la ricezione dei dati relativi alla velocità dell'imbarcazione e alla profondità e alla temperatura dell'acqua.

Scelta dei cavi e componenti

Lo strumento WeatherStation può essere collegato a un dispositivo e/o a una rete in vari modi. **Prima di iniziare l'installazione, verificate di avere il cavo(i) corretto e tutti i componenti necessari per il collegamento/la connessione.**

Cavi WeatherStation (per modelli senza elemento riscaldante) Lunghezza Cod.

- Cavo NMEA 0183 10m 33-862-02
- Cavo NMEA 2000 6m 33-1029-02
- Cavo NMEA 2000 10m 33-1104-01

NOTA: Sono disponibili altre lunghezze di cavo.

Componenti per collegamento/conversione (per modelli senza elemento riscaldante)

- Convertitore Dati: NMEA 0183 verso USB 33-801-01
- Combinatore: NMEA 0183 verso USB NDC-4-AIR
- Gateway U200: CAN NMEA 2000 verso USB 33-727-01
- Ripartitore: NMEA 0183 e NMEA 2000 15m 33-632-01
- Ripartitore: NMEA 0183 e NMEA 2000 30m 33-632-02

Modelli con elemento riscaldante: cavi e componenti

La potenza in arrivo all'elemento riscaldante dipende in modo significativo dalla lunghezza totale del tratto di cavo. Se lo strumento WeatherStation viene collegato a un display NMEA 0183 o a un PC e la lunghezza totale del tratto di cavo è maggiore di 20m, è necessario compiere ulteriori operazioni. Al fine di garantire che la potenza sia sufficiente per il funzionamento corretto dell'elemento riscaldante, la tabella seguente specifica i materiali necessari per ciascuna installazione.

Dispositivo et lunghezza totale tratto di cavo	Cavo WeatherStation	Convertitore Dati	Scatola di giunzione	Cavo: Scatola di giunzione verso NMEA display	Cavo: Scatola di giunzione verso Convertitore Dati	Cavo: 14 AWG Scatola di giunzione verso fonte di alimentazione
NMEA display < 20m	33-1167-XX	—	—	—	—	—
NMEA display > 20m	33-1167-01	—	9 terminali	06-228 Lunghezza in base alla necessità	—	Lunghezza in base alla necessità
PC < 20m	33-1282-XX	33-1081-01	—	—	—	—
PC > 20m	33-1167-01	33-801-01	9 terminali	—	33-862-XX Lunghezza in base alla necessità	Lunghezza in base alla necessità

Lunghezza Cod.

- Cavo WeatherStation: NMEA 0183 (RS-422) 10m 33-1282-01
- Cavo WeatherStation: NMEA 0183 (RS-422) 20m 33-1282-02
- Cavo WeatherStation: NMEA 0183 (RS-422, senza connettore) 10m 33-1167-01
- Cavo WeatherStation: NMEA 0183 (RS-422, senza connettore) 20m 33-1167-02
- Convertitore Dati: NMEA 0183 verso USB (RS-422, <20m tratto di cavo) 10m 33-1081-01
- Convertitore Dati: NMEA 0183 verso USB (RS-422, >20m tratto di cavo) 33-801-01
- Combinatore: NMEA 0183 verso USB NDC-4-AIR
- Cavo WeatherStation: NMEA 0183 Venduto al metro 06-228
- Cavo: Scatola di giunzione verso Convertitore Dati/Combinatore 1m 33-862-06
- Cavo: Scatola di giunzione verso Convertitore Dati/Combinatore 10m 33-862-02
- Cavo: Scatola di giunzione verso Convertitore Dati/Combinatore 15m 33-862-01
- Cavo: Scatola di giunzione verso Convertitore Dati/Combinatore 25m 33-862-03
- Cavo: Scatola di giunzione verso Convertitore Dati/Combinatore 35m 33-862-04
- Cavo: Scatola di giunzione verso Convertitore Dati/Combinatore 45m 33-862-05

Supporti

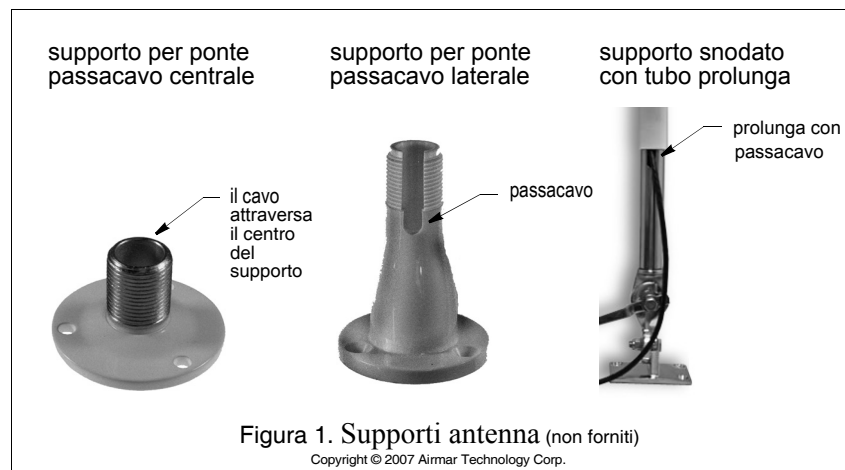
ATTENZIONE: Veicoli/barche con velocità superiore a 45 km/h (28 nodi)-Non utilizzate l'adattatore in plastica a uscita laterale (componente D) fornito di serie. Acquistate un supporto in acciaio inox. A velocità elevate, l'adattatore in plastica potrebbe rompersi, provocando la caduta dello strumento WeatherStation.

ATTENZIONE: 110WXS, 150WXRS, 150WXS—Non utilizzate un supporto snodato. Abbassando lo strumento WeatherStation si rischierebbe di danneggiare lo schermo solare.

NOTA: Il dado dello strumento WeatherStation è munito di filettature standard da 1"-14 UNS o 3/4" NPT.

Supporto antenna con filettature marine standard da 1" -14 e passacavo (Figura 1)

Componenti per l'installazione del supporto dell'antenna
Tubo di prolunga (per alcune installazioni)



Ricambi

Sensore di umidità: 110WX, 150WX, 200WX 33-627-01
Sensore di umidità: 110WXS, 150WXRS, 150WXS 33-760-01

Dove acquistare le parti

Richiedete i ricambi al produttore del vostro strumento o al rivenditore di accessori nautici.

Gemeco

USA

Tel: 803.693.0777

Email: sales@gemeco.com

Airmar EMEA

Europa, Medio Oriente, Africa

Tel: +33.(0)2.23.52.06.48

Email: sales@airmar-emea.com

Attrezzi e materiali

Occhiali protettivi di sicurezza

Mascherina antipolvere

Cuffie di protezione

Matita

Livella

Trapano elettrico

Punte per trapano

Cacciaviti Phillips

Nastro in Teflon per tenuta filetti (facoltativo)

Passa-ponte (per alcune installazioni)

Anelli passacavo (per alcune installazioni)

Pinze da taglio (per alcune installazioni)

Pinze spellacavi (per alcune installazioni)

Guaina termoretraibile (per alcune installazioni)

Pistola termica (per alcune installazioni)

Multimetro (per alcune installazioni)

Fascette per cavi (per alcune installazioni)

Scelta della posizione di montaggio

Per ricevere valori accurati e un segnale GPS affidabile, la scelta della migliore posizione per lo strumento WeatherStation è di primaria importanza, mentre la facilità di accesso e l'aspetto vanno considerati come fattori secondari. Poiché ciascuna installazione è diversa dalle altre, la migliore distanza di separazione dalle altre apparecchiature varia in base a la situazione e ciascuna apparecchiatura e alla sua configurazione. Scegliete una posizione tale da garantire l'equilibrio tra i requisiti riportati di seguito.

- Lo strumento WeatherStation deve essere montato "all'aria libera", lontano in tutte le direzioni da qualsiasi ostacolo che interferisca con il flusso dell'aria nell'unità. In presenza di un ostacolo assicuratevi di montare lo strumento WeatherStation ad almeno 2m (6') di distanza. In caso di montaggio terrestre, evitate ostacoli quali tetti, camini, alberi, ecc.
- Se possibile, montate lo strumento WeatherStation in una posizione più elevata rispetto agli altri oggetti. Scegliete una posizione sopraelevata di almeno 500mm (20") rispetto alle superfici vicine. Tenete presente che più elevata è la posizione di montaggio dello strumento WeatherStation, meno accurati saranno i valori di inclinazione e rotazione.
- Per evitare che la bussola magnetica interna subisca interferenze:
 - Montate lo strumento ad almeno 0,3m (1') dalle altre bussole standard e di governo.
 - Montate lo strumento ad almeno 1m (3') lontano da qualsiasi struttura o apparecchiatura contenente metalli ferrosi.
 - Montate lo strumento ad almeno 1m (3') lontano da tutto ciò che possa creare un campo magnetico, ad es. materiali magnetizzati, motori elettrici, apparecchiature elettroniche, motori, generatori, cavi di alimentazione/avviamento e batterie. Per le distanze, seguite le indicazioni fornite dai produttori delle apparecchiature.
- Per evitare che il GPS interno subisca interferenze, lo strumento deve (Figura 2):
 - Disporre di una vista ininterrotta sul cielo per ricevere i segnali satellitari. Una vista di 120° è ottimale. Controllate se sono presenti eventuali ostacoli, quali edifici o altre imbarcazioni.
 - Essere montato il più lontano possibile dalle antenne trasmettenti a potenza elevata al fine di evitare l'interferenza reciproca.
 - Essere montato ad un'altezza inferiore rispetto a qualsiasi antenna di comunicazione Inmarsat presente.
 - Essere montato al disopra o al disotto del fascio radar. *Evitate il montaggio all'interno del fascio radar.*

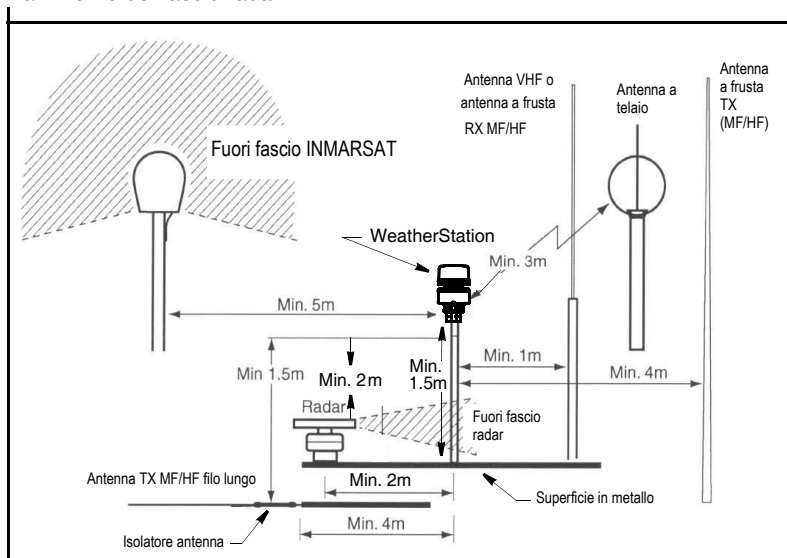


Figura 2. Antenne

Installazione

ATTENZIONE: La piastra riflettente e il film impermeabile posti nel tunnel del vento dello strumento WeatherStation sono essenziali per il suo funzionamento (Figura 3). Prestate attenzione a non graffiare la piastra né a perforare il film né a danneggiare queste parti in qualsiasi modo.

ATTENZIONE: Installate lo strumento WeatherStation in posizione eretta e verticale, **SENZA** inclinarlo da un lato, allineandolo orizzontalmente e verticalmente. Se lo strumento WeatherStation è inclinato rispetto al piano orizzontale, si potrebbero verificare errori nel calcolo dei dati della bussola e del vento.

ATTENZIONE: Per misurare con precisione la direzione del vento e la prua, la scanalatura di allineamento dello strumento WeatherStation deve essere orientata correttamente.

- Barca/veicolo mobile—La scanalatura di allineamento deve puntare verso prua ed essere parallela alla mezzeria del veicolo/della barca.
- Superficie fissa—È consigliabile orientare la scanalatura di allineamento verso il vero nord.

ATTENZIONE: Per stringere o allineare lo strumento WeatherStation, afferrate l'alloggiamento inferiore sotto la piastra riflettente. Stringete esclusivamente a mano.

- Non ruotate la calotta. Tale rotazione potrebbe recidere i collegamenti interni e invalidare la garanzia.
- 110WXS, 150WXRS, 150WXS—Non afferrate lo schermo solare. Le lamelle si potrebbero rompere.

ATTENZIONE: Per l'eventuale blocco dei filetti, utilizzate esclusivamente il nastro di tenuta in Teflon. Evitate l'uso dei frena-filetti liquidi poiché potrebbero indebolire la plastica, facendola gonfiare e incrinare.

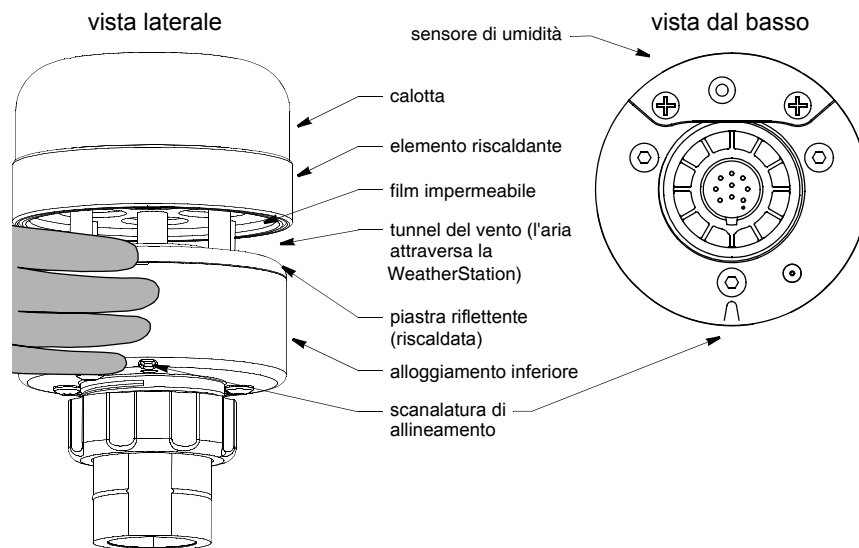


Figura 3. Strumento WeatherStation con elemento riscaldante

(modello illustrato: 120/220WXH)

Copyright © 2008 - 2018 Airmar Technology Corp.

Montaggio permanente

1. Posizionate i componenti per il montaggio nel punto scelto. Orientate le uscite dei cavi secondo la direzione di corsa dei cavi stessi.
2. Posizionate i componenti per il montaggio perpendicolarmente alla superficie di installazione. Se necessario, livellate la superficie di installazione mediante tasselli (Figura 4).
3. Contrassegnate la posizione dei fori per le viti (Figura 1). Se il cavo deve passare attraverso il centro del supporto, contrassegnate anche la posizione di questo foro.

NOTA: Se utilizzate un supporto snodato, assicuratevi di acquistare una prolunga con passacavo. Non utilizzate un supporto snodato con i modelli 110WXS, 150WXR o 150WXS muniti di schermo solare.

4. Praticate i fori per le viti di montaggio e, se necessario, per l'uscita del cavo. Se il cavo deve passare attraverso il ponte di una barca, installate un passa-ponte di ottima qualità.
5. Utilizzando le viti acquistate, fissate il supporto nella sua posizione.
6. Se necessario, avvitate un tubo di prolunga sul supporto dell'antenna (Figura 4).

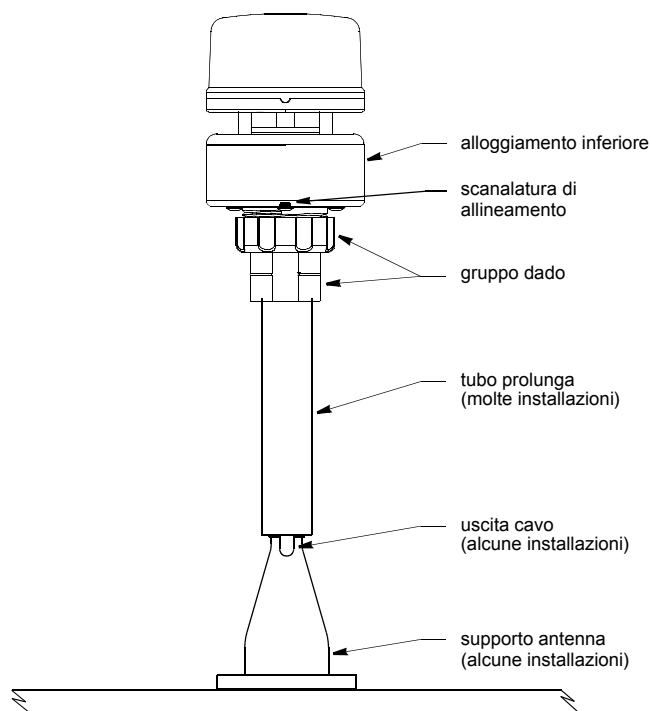


Figura 4. Installazione (modello illustrato: 150WX)

Copyright © 2007 - 2018 Airmar Technology Corp.

Collegamento del cavo allo strumento WeatherStation

1. Con il gruppo dado sul cavo vicino al connettore WeatherStation, infilate il cavo attraverso il tubo di prolunga (se utilizzato), il supporto dell'antenna e l'uscita del cavo. Assicuratevi di lasciare sufficiente cavo libero oltre il gruppo dado (Figura 5).
2. Avvitare il gruppo dado in cima al supporto dell'antenna/al tubo di prolunga.
Stringete esclusivamente a mano. Non stringete eccessivamente.
NOTA: Per l'eventuale blocco dei filetti, utilizzate esclusivamente il nastro di tenuta in teflon.
3. Togliete il coperchio protettivo dal connettore. (Conservate questo coperchio, da utilizzare per proteggere il connettore quando lo strumento WeatherStation viene rimosso.) Collegate il cavo allo strumento WeatherStation. La chiavetta di allineamento sul connettore si inserisce in una tacca nella base dello strumento WeatherStation.
4. Per ottenere una misurazione precisa della direzione del vento, assicuratevi di orientare correttamente la scanalatura di allineamento. Afferrate l'alloggiamento inferiore dello strumento WeatherStation sotto la piastra riflettente e mantenete-lo nella posizione corretta (Figura 3).
 - Barca/veicolo mobile—La scanalatura di allineamento deve puntare verso prua ed essere parallela alla mezzeria del veicolo/della barca.
 - Superficie fissa—È consigliabile orientare la scanalatura di allineamento verso il vero nord.
5. Fate scivolare il dado prigioniero verso l'alto e avvitatelo sull'alloggiamento inferiore dello strumento WeatherStation (Figura 4 e 5). Stringete esclusivamente a mano. **Non stringete eccessivamente.** Evitate di ruotare lo strumento WeatherStation modificandone l'allineamento e di allentare il fissaggio del gruppo dado sul supporto dell'antenna o sul tubo di prolunga.

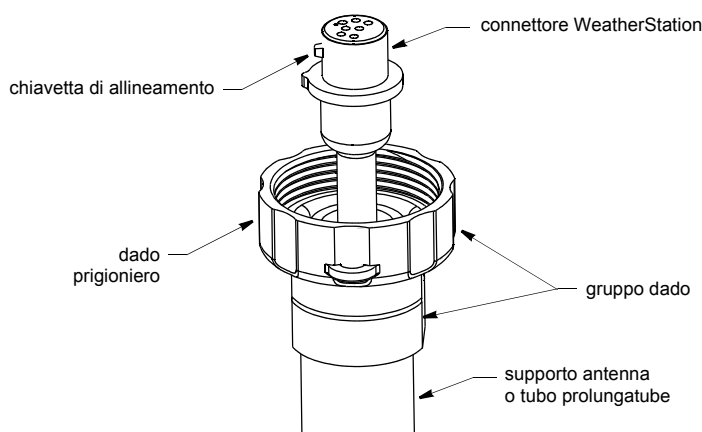


Figura 5. Collegamento del cavo allo strumento WeatherStation

Copyright © 2007 - 2011 Airmar Technology Corp.

Instradamento e Connessione Cavi

A seconda dell'attrezzatura che intendete usare, instradate il cavo della WeatherStation verso un convertitore, un combinatore, un ripartitore, un display NMEA 0183 o una rete NMEA 2000. Dopo avere letto gli avvisi seguenti, consultate le istruzioni appropriate.

ATTENZIONE: Non rimuovete il/i connettore/i impermeabile/i per facilitare l'instradamento del cavo. Acquistate un cavo senza connettore. Questo manuale contiene le istruzioni per il cablaggio.

ATTENZIONE: Per ridurre le interferenze elettriche provenienti da altri cablaggi e/o apparecchiature di bordo con campi magnetici forti, quali radar, trasmettitori radio, motori, generatori ecc., separate i cavi di almeno 1m (3'). Verificate che gli schermi dei cavi siano collegati correttamente a terra.

ATTENZIONE: Prestate attenzione a non lacerare il rivestimento del cavo mentre lo fate passare attraverso compartimenti, paratie o pareti. Utilizzate gli anelli passacavo per contrastare l'attrito.

ATTENZIONE: Verificate con un multimetro la polarità e i collegamenti alla fonte di alimentazione prima di alimentare lo strumento WeatherStation.

ATTENZIONE: Avvolgete a spirale l'eventuale cavo in eccesso e fissatelo con fascette **per evitare che si danneggi**.

ATTENZIONE: Modello con elemento riscaldante e tratto di cavo *più lungo* di 20m (60') —La potenza in arrivo all'elemento riscaldante dipende dalla lunghezza totale del tratto di cavo. Se il tratto di cavo è più lungo di 20m (60'), sono necessari ulteriori componenti per garantire che l'elemento riscaldante riceva una potenza sufficiente per il suo buon funzionamento.

- PC—Collegate tramite un Combinatore o un Convertitore di Dati. Seguite le istruzioni fornite con il componente.
- Display NMEA 0183—Seguite le istruzioni riportate al successivo paragrafo "Collegamento a un display NMEA 0183".

Collegamento a un connettore, combinatore o ripartitore di dati

IMPORTANTE: Per il collegamento a un PC è necessario installare un Combinatore o un Convertitore di Dati.

Seguite le istruzioni di installazione fornite con il dispositivo.

Collegamento a un display NMEA 0183

Instradamento del cavo

Instradate il cavo della WeatherStation verso il display. *Non fissate ancora il cavo in posizione.*

Modello con elemento riscaldante e tratto di cavo più lungo di 20m (60')—

Instradate il cavo della WeatherStation verso una scatola di giunzione (Figura 6). Instradate un cavo separato dalla scatola di giunzione al display NMEA. Instradate i fili 14AWG rosso e nero dalla scatola di giunzione a una fonte di alimentazione a 24V CC. *Non fissate ancora i cavi e i fili in posizione.*

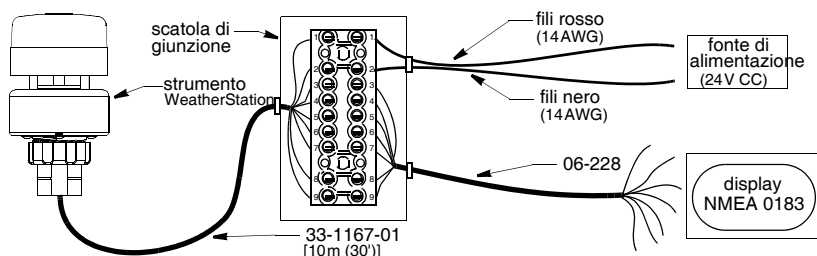


Figura 6. Cablaggio della scatola di giunzione (non in scala)

Copyright © 2016 Airmar Technology Corp.

Cablate la scatola di giunzione utilizzando il diagramma di cablaggio seguente (Figura 7). Per preparare i cavi, seguite il successivo paragrafo "Preparazione dei fili" dal punto 1 al punto 7.

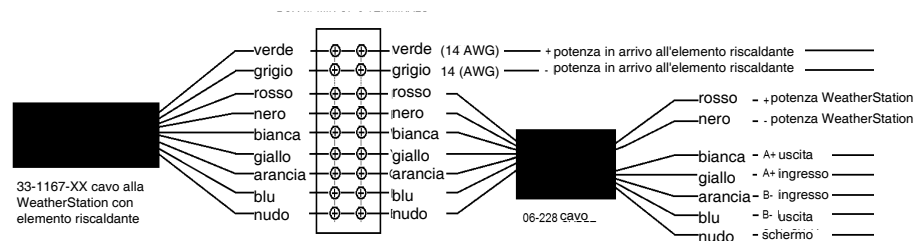


Figura 7. Modello con elemento riscaldante e tratto di cavo più lungo di 20m (60')

Copyright © 2016 Airmar Technology Corp.

Connettore all'estremità del cavo

Se il cavo della WeatherStation dispone di un connettore compatibile, inseritelo nell'apposita porta del display NMEA 0183. Avvolgete a spirale l'eventuale cavo in eccesso e fissatelo con fascette per evitare che si danneggi. Fissate il cavo nella sua posizione.

Nessun connettore all'estremità del cavo: cablaggio

Se il cavo della WeatherStation non dispone di un connettore per il display, è necessario un cablaggio fisso.

ATTENZIONE: Lo strumento WeatherStation dispone di uno standard RS-422 or RS-232. Attenetevi allo schema di cablaggio corrispondente al vostro strumento WeatherStation. Se viene eseguito un cablaggio per lo standard sbagliata, lo strumento non sarà in grado di ricevere e trasmettere i dati correttamente.

ATTENZIONE: È possibile cablare l'alimentazione del display direttamente al cavo della WeatherStation o separatamente. **I modelli con elemento riscaldante DEVONO essere cablati separatamente.**

ATTENZIONE: Elemento riscaldante---Si consiglia di usare la stessa fonte di alimentazione a 24V CC per lo strumento WeatherStation e per l'elemento riscaldante. Se usate fonti di alimentazione separate, verificate che la messa a terra sia condivisa.

Preparazione dei fili

NOTA: *Se il vostro display non dispone di collegamenti di uscita NMEA 0183, i fili giallo e arancio non sono necessari. Applicare la guaina termoretraibile a ciascun filo non utilizzato. (In alternativa è possibile collegare i fili giallo e arancio a un sensore esterno.)*

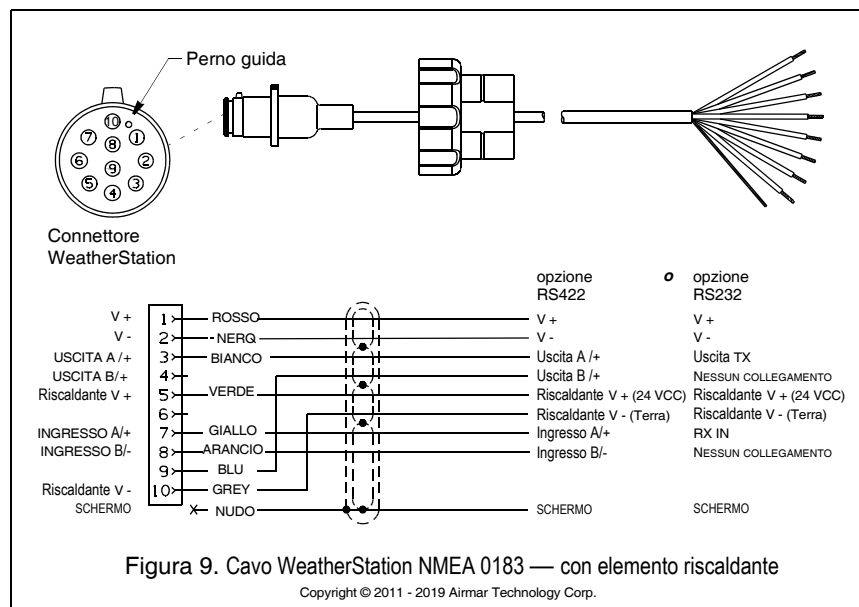
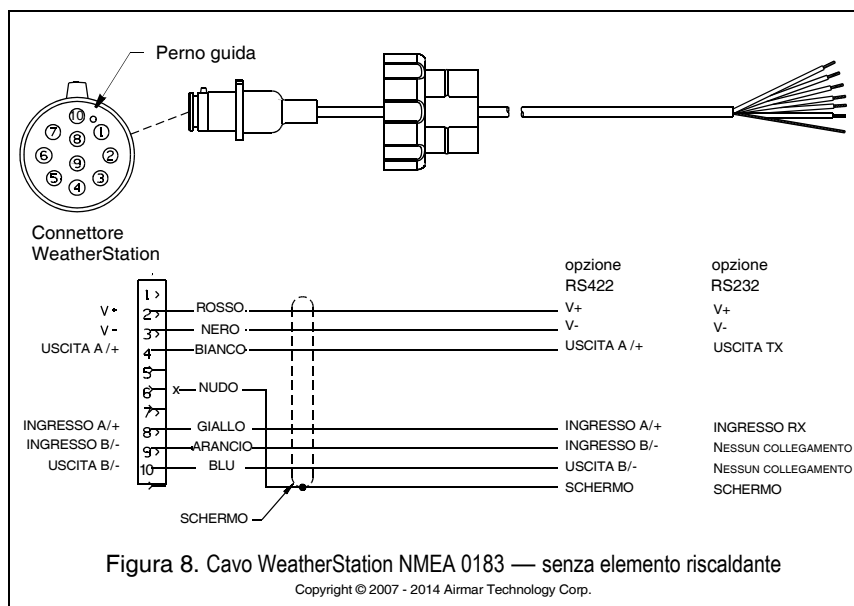
1. Tagliate il cavo lasciando una lunghezza libera supplementare di 25 cm (10").
2. Strip Spellate il rivestimento esterno per 60mm (2-1/2") e ripiegate lo schermo dell'estremità tagliata (Figura 6 o 7).
3. Spellate l'isolante di ciascun cavo colorato per 10 mm (3/8").
4. Proteggete lo schermo del cavo contro il rischio di corto circuito avvolgendo una guaina termoretraibile intorno al rivestimento nel punto in cui i fili emergono dal cavo. La guaina deve ricoprire i fili per almeno 6mm (1/4"). Stringete la guaina utilizzando una pistola termica.
5. Verificando che la fonte di alimentazione sia SPENTA, collegate i fili al display.
6. Fissate il cavo nella sua posizione.
7. L'installazione è completa. Per iniziare a ricevere i dati, consultate il manuale d'uso fornito con il vostro display.

Collegamento

Per collegare i fili colorati, fate riferimento al diagramma di cablaggio appropriato e al manuale d'uso fornito con il display.

Modelli SENZA elemento riscaldante—(Figura 8).

Modelli con elemento riscaldante—(Figura 9)

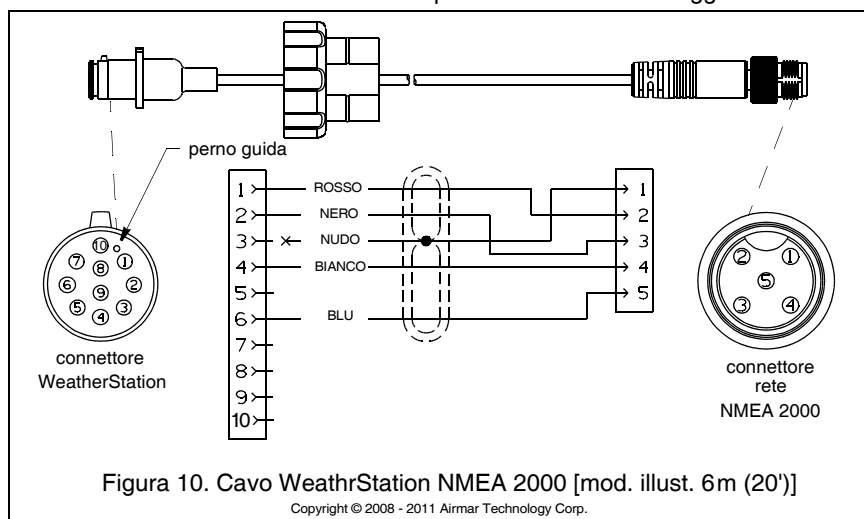


Collegamento a una rete NMEA 2000®

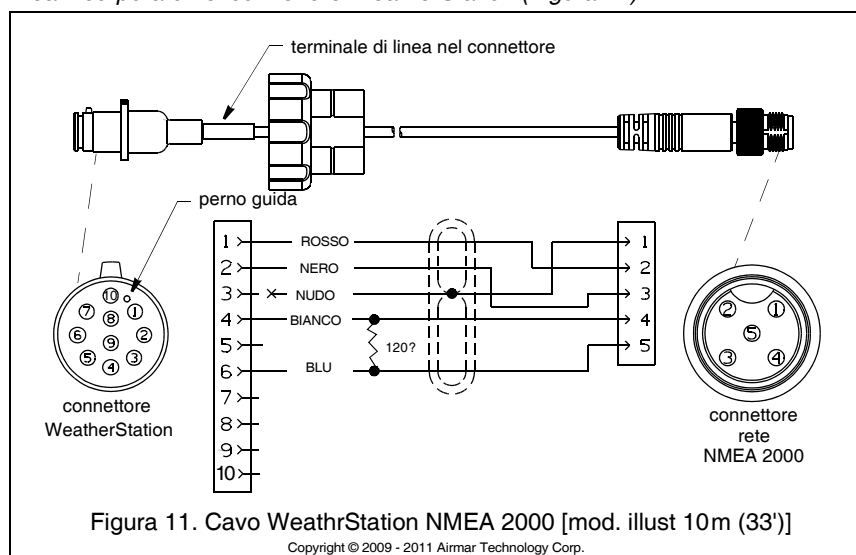
ATTENZIONE: I modelli con elemento riscaldante non sono compatibili con le reti NMEA 2000.

ATTENZIONE: Per una rete NMEA 2000 occorrono solo due terminali di linea. Più di due provocherebbero un calo nelle prestazioni del bus.

Instradate il cavo della WeatherStation verso la rete NMEA 2000. Collegate il connettore NMEA 2000 al nodo di rete (Figura 10). Avvolgete a spirale l'eventuale cavo in eccesso e fissatelo con fascette per evitare che si danneggi.



NOTA: I cavi WeatherStation lunghi più di 6m (20') dispongono di un terminale di linea incorporato nel connettore WeatherStation (Figura 11).



Taratura della bussola

AVVERTIMENTO: Dopo l'installazione dello strumento WeatherStation, la bussola interna può necessitare di una taratura per raggiungere la massima precisione. Per stabilire se è necessaria la taratura, eseguite il test preliminare descritto di seguito.

ATTENZIONE: Imbarcazione—Eseguite il test preliminare e la procedura di taratura automatica in mare calmo con almeno 0,8 km (0,5 miglia) di spazio libero da altre imbarcazioni e da oggetti ferrosi, quali strutture e ausili alla navigazione.

Evitate le zone congestionate e le acque con correnti forti, poiché in tali condizioni la taratura sarebbe difficile e rischiosa.

Test preliminare

Recatevi in un luogo adatto.

- **Veicolo**—Scegliete un campo o un parcheggio aperto, lontano dagli altri veicoli e dagli oggetti ferrosi.
- **Imbarcazione**—In mare calmo, navigate verso una zona aperta, ad almeno 0,8 km (0,5 miglia) dalle altre imbarcazioni e dagli oggetti ferrosi.

Compiendo un giro completo, confrontate i dati di prua della WeatherStation con quelli di un'altra bussola. Controllate tutti i dati. Se i dati corrispondono, lo strumento WeatherStation non subisce alcuna influenza magnetica. In tal caso NON è necessario tarare la bussola. *Se i dati non corrispondono, eseguite la taratura attenendovi alle istruzioni seguenti.*

Come tarare la bussola

La taratura può essere effettuata in due modi.

- Con un PC e il software WeatherCaster™.
- Con la procedura di taratura automatica descritta di seguito.

Procedura di taratura automatica

IMPORTANTE: Per effettuare la taratura, il veicolo/l'imbarcazione deve compiere 2-3 giri completi.

IMPORTANTE: In caso di taratura fallita, ripetete la procedura.

1. Nel luogo in cui avete eseguito il test preliminare, selezionate sullo strumento NMEA la pagina che mostra la prua.
2. Spegnete e riaccendete l'alimentazione a CC dello strumento WeatherStation.
3. Entro 2 minuti dopo avere riacceso l'alimentazione dello strumento WeatherStation, avviate il veicolo in un giro circolare lento [4.5 - 7 MPH (4 - 6 nodi)] da completare in circa 2-3 minuti. *
Se il veicolo/l'imbarcazione compie 1,5 giri in 3-4,5 minuti, la taratura automatica avrà inizio. La prua non verrà più mostrata sui display NMEA 0183 o NMEA 2000 fino al completamento della taratura.
4. Ripetete lo stesso percorso circolare compiendo altri 1-2 giri completi.
Non modificate la velocità o la velocità di accostata durante il percorso.
5. A taratura completata con successo, sul display compariranno nuovamente i dati di prua. In caso di taratura fallita, il display lampeggerà a intervalli di 10 secondi per 60 secondi. (I tempi possono variare a seconda del produttore del display.)

* La velocità di accostata ottimale è 180°/ minuto: 3°/secondo, 30°/10 secondi, 45°/15 secondi, e 90°/30 secondi.

Operación

Funzionamento dell'elemento riscaldante: 120WXH, 220WXH

NOTA: Quando l'elemento riscaldante è ACCESO, le funzioni Temperatura dell'Aria e Temperatura Percepita del Vento sono disattivate. Quando l'elemento riscaldante è SPENTO, le funzioni Temperatura dell'Aria e Temperatura Percepita del Vento si riattivano automaticamente.

L'elemento riscaldante può funzionare secondo tre modalità diverse.

- SPENTO—L'elemento riscaldante rimane sempre spento.
- Automatico—L'elemento riscaldante si accende quando la temperatura dell'alloggiamento scende sotto 1°C e si spegne quando tale temperatura raggiunge un valore superiore a 5°C.

NOTA: È possibile regolare la temperatura da 2°C a 20°C.

- Controllo Utente—Questa modalità è accessibile tramite un comando seriale o un interruttore fisico sulla fonte di alimentazione.

Sensore pioggia: 150WXRS

Lo strumento WeatherStation deve essere fermo per fornire valori accurati.

Manutenzione

ATTENZIONE: Non smontate lo strumento WeatherStation poiché non contiene alcuna parte riparabile dall'utente. La rimozione delle tre viti che trattengono l'alloggiamento inferiore danneggia la guarnizione impermeabile, invalidando la garanzia.

ATTENZIONE: Evitate l'immersione in acqua e il lavaggio a pressione. Tali operazioni potrebbero provocare infiltrazioni nello strumento WeatherStation e invalidare la garanzia.

ATTENZIONE: La piastra riflettente e il film impermeabile posti nel tunnel del vento dello strumento WeatherStation sono essenziali per il suo funzionamento. Il film impermeabile protegge i trasduttori, pertanto è di fondamentale importanza mantenerlo intatto. Non graffiate né danneggiate in qualsiasi modo la piastra riflettente.

ATTENZIONE: Mantenete il tunnel del vento e tutte le lamelle o il sensore pioggia liberi da ragnatele, insetti, sporco e altri detriti.

Pulizia

Poiché lo strumento WeatherStation non ha parti in movimento, la manutenzione necessaria è minima. Pulitelo con un panno umido e un detergente domestico delicato (Figura 12). Passate con delicatezza una salvietta imbevuta di alcool nel tunnel del vento e sotto i sensori della pioggia per eliminare le ragnatele e gli altri detriti.

110WXS, 150WXRS, 150WXS—Pulire delicatamente sotto le lamelle con un panno.

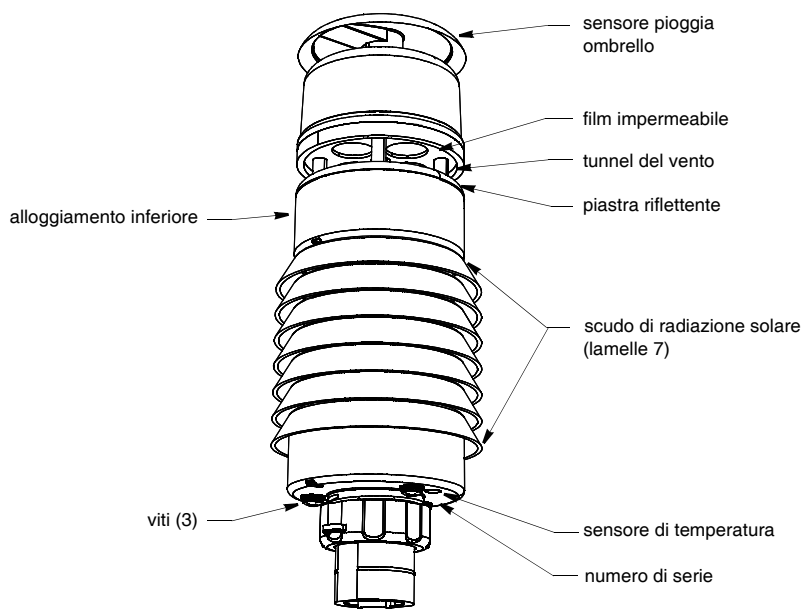


Figura 12. Manutenzione (modello illustrato: 150WXRS)

Copyright © 2008 - 2019 Airmar Technology Corp.

Software

Revisioni

Airmar può rilasciare versioni aggiornate del firmware WeatherStation e del software WeatherCaster™. Consultate periodicamente il sito web Airmar www.airmar.com per scaricare l'ultima versione.

Installazione del software WeatherCaster™

Seguite le istruzioni riportate nella *Guida WeatherCaster*.

Risoluzione dei problemi

Valori assenti o errati

- Lo strumento WeatherStation è alimentato?
- Tutti i collegamenti sono saldi?
- Il cavo è privo di attorcigliamenti o danni?
- Il cablaggio è corretto?
- Sono presenti ostruzioni nel tunnel del vento, nello schermo solare o nel sensore pioggia?

Mantenetelo libero da ragnatele, insetti, sporco e altri detriti.

Prestate attenzione a non perforare il film impermeabile e a non graffiare la piastra riflettente.

- I sensori di temperatura e umidità sono puliti?
- È presente del ghiaccio sullo strumento WeatherStation?

Fix GPS assente

- Lo strumento WeatherStation dispone di una vista chiara del cielo?

Valori del vento troppo bassi su piattaforma mobile

- Lo strumento WeatherStation è stato montato verso prua, ad altezza moderata sul tetto/sulla tuga del veicolo/dell'imbarcazione in una zona sventata?
Spostate lo strumento WeatherStation indietro e verso l'alto (Figura 13).

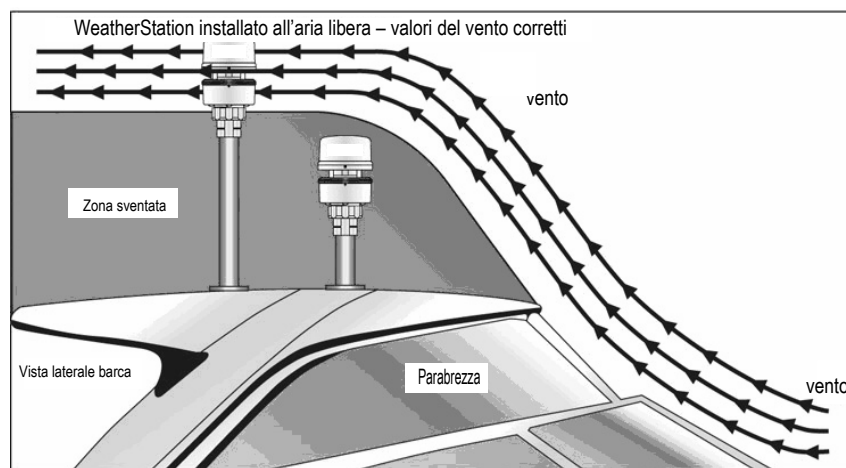


Figura 13. Posizione di montaggio per barca/veicolo (l'illustrazione mostra la barca)

Copyright © 2007 Airmar Technology Corp.

L'elemento riscaldante non funziona

- L'elemento riscaldante è alimentato a 24 V CC?

NOTA: L'elemento riscaldante non si accende finché la temperatura dell'aria non raggiunge 1°C.

Valori della pioggia errati

- Il sensore è fermo?

I valori dell'umidità sono errati: 110WXS, 150WXRS, 150WXS

- Sono presenti ostruzioni nello schermo solare?
Mantenete le lamelle libere da ragnatele, insetti, sporco e altri detriti.

Informazioni tecniche

Altri dati forniti dallo strumento WeatherStation

Lo strumento WeatherStation può mettere a disposizione dell'utente alcuni parametri. Generalmente lo strumento WeatherStation fornisce più dati di quelli che possono essere mostrati su uno schermo in un formato accettabile. Inoltre, se tutti i dati venissero trasmessi continuamente al display la frequenza di aggiornamento sarebbe troppo lenta e non consentirebbe la trasmissione dei dati in tempo reale. Pertanto, a seconda di una lista preventivamente selezionata alcuni dati vengono trasmessi e altri no. Tuttavia i parametri non trasmessi rimangono nello strumento WeatherStation. Per maggiori informazioni, consultate il sito www.airmar.com alla sezione Installation Instructions and Owner's Guides > WeatherStation Instruments o il manuale tecnico sul CD di WeatherCaster.

NMEA 2000: Numero di equivalenza del carico

Il LEN rappresenta la quantità di corrente che un dispositivo preleva da una rete NMEA 2000. (1 LEN = 50 mA)

Numero di equivalenza del carico (LEN) NMEA 2000

120WX.....2

220WX.....4

Specifiche

Le specifiche dei prodotti vengono misurate in condizioni di laboratorio. L'installazione e l'ambiente circostante possono influire sulle prestazioni dei prodotti. Nella vostra installazione vi consigliamo di seguire le migliori procedure definite dall'Organizzazione Meteorologica Mondiale (OMM).

Abbreviazioni e acronimi

CD	Compact Disk
CAN	Controller Area Network
EGNOS	European Geostationary Navigation Overlay Service (Sistema geostazionario europeo di navigazione di sovrapposizione)
GPS	Global Positioning System (sistema di posizionamento globale)
LEN	Load Equivalency Number (numero di equivalenza del carico)
NPT	National Pipe Thread (filettatura conica americana)
NMEA	National Marine Electronics Association
Opz.	Opzione
PC	Personal Computer
UNS	Unified National Standard (standard nazionale unificato)
USB	Universal Serial Bus (bus seriale universale)
VCC	Volt di Corrente Continua
WAAS	Wide Area Augmentation System (sistema di navigazione a copertura estesa)

Glossario

Firmware	Il software integrato nell'hardware WeatherStation
Software WeatherCaster™	L'applicativo per PC

Marchi commerciali

Airmar® è un marchio commerciale registrato di Airmar Technology Corporation.

NMEA 2000® è un marchio commerciale registrato della National Marine Electronics Association.

Smart™ Sensor è un marchio commerciale di Airmar Technology Corporation.

WeatherCaster™ è un marchio commerciale di Airmar Technology Corporation.

WeatherStation® è un marchio commerciale di Airmar Technology Corporation.

NOTES



35 Meadowbrook Drive, Milford, New Hampshire 03055-4613, USA
www.airmar.com

