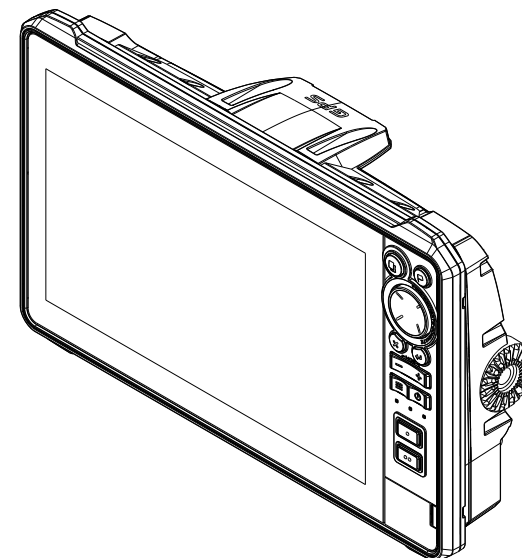


Specifiche tecniche

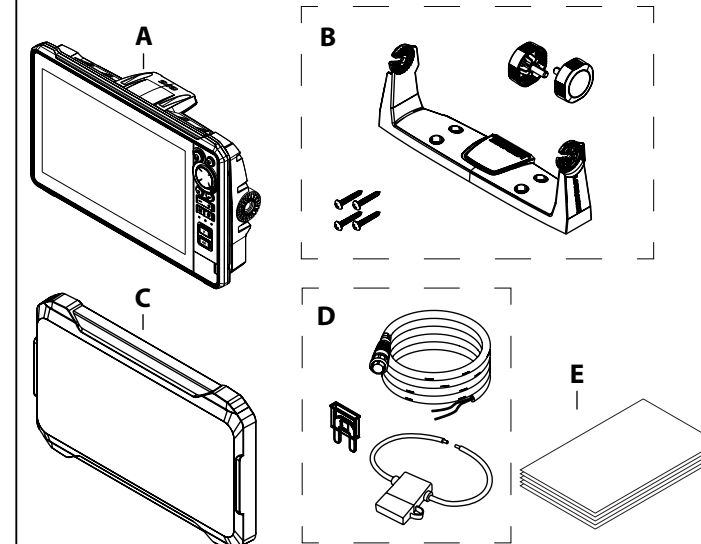
	9"	10"
Display		
Risoluzione	1280 x 720	1280 x 800
Luminosità	>1200 nit	
Touchscreen	Multitouch	
Angoli di visualizzazione in gradi	80° alto/basso, 80° sinistra/destra	
Specifiche elettriche		
Tensione di alimentazione	12 V CC (10,8 - 18 V CC)	
Consumo energetico (max)	40 W (2,9 A a 13,8 V CC)	
Valore nominale del fusibile consigliato	3 A	
Dati ambientali		
Intervallo di temperature operative	Da -15 °C a 55 °C (da 5 °F a 131 °F)	
Temperatura di stoccaggio	Da -30°C a 70°C (da -22°F a 158°F)	
Livello d'impermeabilità	IPX6 e IPX7	
Urti e vibrazioni	100.000 cicli di 20 G	
Interfaccia/Connettività		
NMEA 2000®	1 porta (connettore Micro-C)	
NMEA 0183®	1 porta (tramite il connettore di alimentazione)	
Sonar	2 porte (connettore a 9 pin)	
Video analogico	1 porta (tramite il cavo di alimentazione, cavo adattatore venduto separatamente)	
Ethernet	2 porte 100BASE-T (connettore a 5 pin)	
Letture di schede	2 slot (microSD® SDXC)	
Wi-Fi®	802.11B/g/n interno	
Bluetooth®	Bluetooth® 5.2 con supporto per Bluetooth® Classic	
FISICA		
Dimensioni	Consultare la sezione contenente gli schemi dimensionali di questo documento	
Peso (solo display)	1,39 kg (3,06 lb)	1,66 kg (3,66 lb)
Distanza di sicurezza bussola	65 cm (2,1 piedi)	
Tipo di montaggio	Montaggio ad incasso	

LOWRANCE®

HDS® PRO 9" e 10" Guida per l'installazione

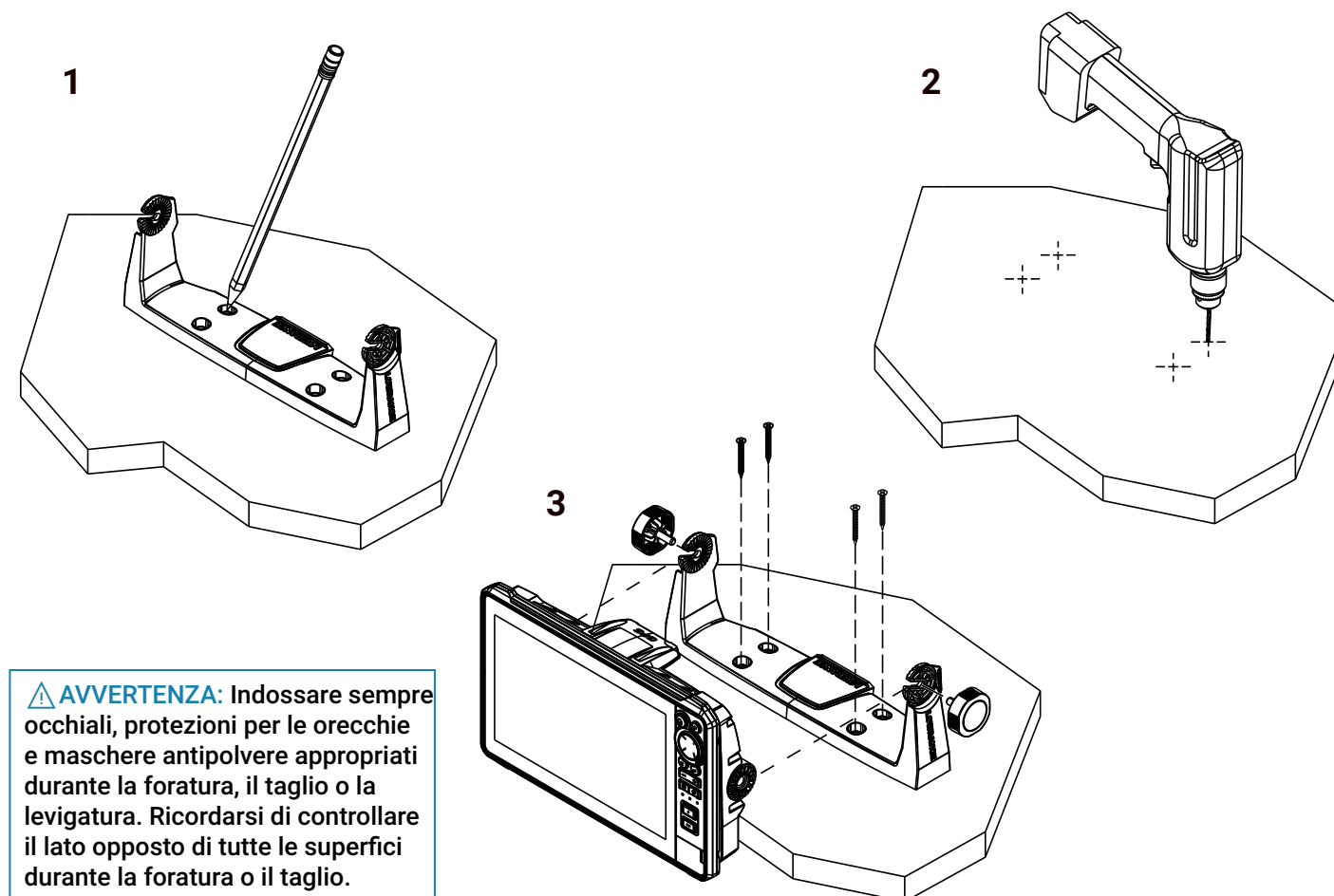


Parti in dotazione



- A Unità di visualizzazione HDS® Pro da 9" o 10"
- B Kit di staffe cardaniche – plastica (unità da 9") o metallo (unità da 10")
- C Coperchio parasole
- D Kit di cavi di alimentazione
- E Documentazione

Montaggio delle staffe cardaniche

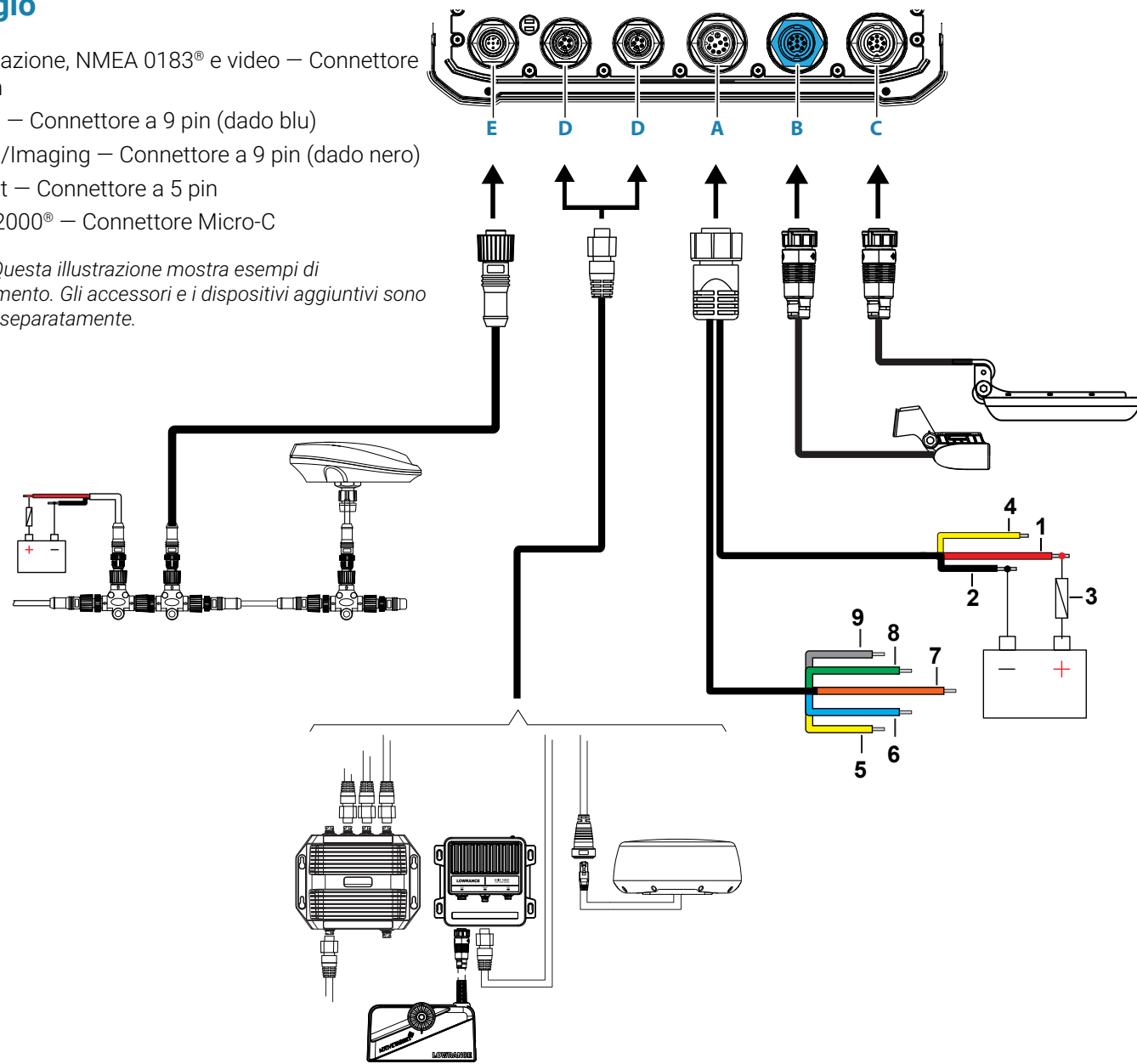


AVVERTENZA: Indossare sempre occhiali, protezioni per le orecchie e maschere antipolvere appropriati durante la foratura, il taglio o la levigatura. Ricordarsi di controllare il lato opposto di tutte le superfici durante la foratura o il taglio.

Cablaggio

- A** Alimentazione, NMEA 0183® e video – Connettore a 10 pin
- B** Sonar 1 – Connettore a 9 pin (dado blu)
- C** Sonar 2/Imaging – Connettore a 9 pin (dado nero)
- D** Ethernet – Connettore a 5 pin
- E** NMEA 2000® – Connettore Micro-C

→ **Nota:** Questa illustrazione mostra esempi di collegamento. Gli accessori e i dispositivi aggiuntivi sono venduti separatamente.



Cavo di alimentazione e NMEA 0183® (A)

Fornire un'alimentazione a 12 V CC all'unità con un interruttore di circuito o un fusibile da 3 A sulla linea di alimentazione positiva. È protetta da inversione della polarità e sotto/sovratensione (per un periodo di tempo limitato).

Caratteristica principale	Funzione	Colore
1	+12 V CC	Rosso
2	CC negativa	Nero
3	Fusibile	-
4	Attivazione accessorio o sincronizzazione ping	Giallo
5	NMEA 0183® Trasmettitore A (Tx_A)	Giallo
6	NMEA 0183® Trasmettitore B (Tx_B)	Blu
7	NMEA 0183® Ricevitore A (Rx_A)	Arancione
8	NMEA 0183® Ricevitore B (Rx_B)	Verde
9	Messa a terra NMEA 0183® (schermatura)	-

Sonar 1 - dado blu (B)

Supporta le seguenti tecnologie e frequenze sonar:

- Sonar: CHIRP basso, medio e alto fino a 1 kW.

- DownScan: 455 kHz, 800 kHz
- CHIRP: 700 kHz e 1200 kHz

Sonar 2/Imaging - dado nero (C)

Supporta le seguenti tecnologie e frequenze sonar:

- Sonar: CHIRP basso, medio e alto fino a 1 kW.
- DownScan: 455 kHz, 800 kHz
- CHIRP: 700 kHz e 1200 kHz
- SideScan: 455 kHz, 800 kHz
- CHIRP: 455 kHz e 1075 kHz

Ethernet (D)

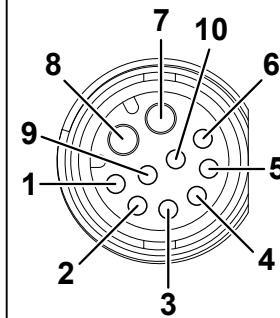
Ethernet viene utilizzato per collegare dispositivi quali radar, display e moduli sonar come ActiveTarget® 2 o S3100.

Collegare un dispositivo direttamente alla porta Ethernet o utilizzare un dispositivo di espansione di rete per collegare più dispositivi.

NMEA 2000® (E)

La porta NMEA 2000® supporta la condivisione dei dati tra sorgenti collegate ed è adatta per bussole, computer dei motori e altri sensori.

Alimentazione, NMEA 0183® e video



Presa dell'unità (femmina)

Pin	Funzione
1	Attivazione degli accessori
2	Ricevitore B (Rx_B)
3	Ingresso video +
4	Trasmettitore B (Tx_B)
5	Messa a terra
6	Trasmettitore A (Tx_A)
7	+ 12 V CC
8	CC negativa
9	Ingresso video -
10	Ricevitore A (Rx_A)

→ **Nota:** Per utilizzare la funzionalità di ingresso video, deve essere utilizzato un cavo adattatore: SKU 000-11010-001 (venduto separatamente).

NMEA 0183®

L'unità è dotata di un'interfaccia seriale NMEA 0183®, che fornisce ingresso e uscita. La porta utilizza lo standard NMEA 0183® (seriale bilanciata) e può essere configurata nel software per diverse velocità di comunicazione fino a 38.400 baud.

Trasmettitori e ricevitori

Un solo trasmettitore (dispositivo di output) può essere collegato a un ingresso seriale (RX) sull'unità, in conformità con il protocollo NMEA 0183®. Tuttavia, una porta di output (TX) sull'unità può essere collegata a un massimo di tre dispositivi in ascolto (ricevitori), a seconda delle funzionalità hardware del ricevitore.

Ingresso video

È possibile collegare l'unità a una sorgente video composta e visualizzare le immagini sul display.

→ **Note:**

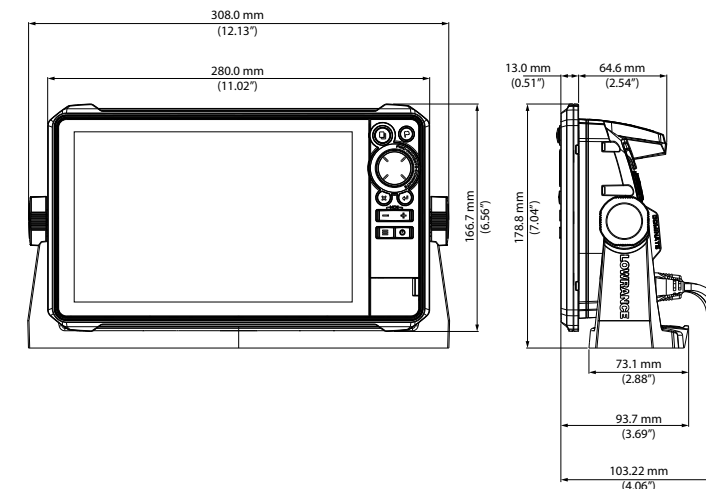
- I cavi della videocamera non sono inclusi e devono essere scelti in modo da essere adatti alla terminazione: RCA sull'unità e normalmente spina BNC o RCA sul lato videocamera.
- le immagini video non verranno condivise con altre unità tramite la rete. È possibile visualizzare il video solo sull'unità collegata alla sorgente video.
- sono supportati i formati NTSC e PAL.

Configurazione dell'ingresso video

La configurazione dell'ingresso video viene effettuata nel pannello video. Per ulteriori dettagli, fare riferimento al manuale dell'operatore online: www.lowrance.com/downloads/hdspro

Dimensioni

Unità da 9"



Unità da 10"

