

IC-M510BB/ IC-M410BB

Ricetrasmittitori VHF Black Box con DSC in classe D ricevitore AIS* e ricevitore GNSS



* Il ricevitore AIS è disponibile con l'IC-M510BB.

Caratteristiche

- > DSC in classe D.
- > Ricevitore GNSS integrato (GPS-GLONASS-SBAS), con antenna GNSS UX-241 con 5 m di cavo in dotazione.
- > Ricevitore AIS integrato*.
- > Possibilità di collegare fino a tre Commandmic*.
- > Connettività NMEA 0183-HS/NMEA 2000.
- > Funzione ANC (Active Noise Cancelling) per la soppressione dei rumori di fondo.
- > Funzione dual e tri watch.
- > Funzione TAG, permette di identificare i canali preferiti durante la scansione.
- > Voice recording*.
- > Funzione AquaQuake per il drenaggio dell'acqua dall'altoparlante (riferita al Commandmic).
- > Interfaccia utente intuitiva.
- > Possibilità di collegare un altoparlante esterno.
- > Grado di protezione: IPX7.

*Funzione disponibile solo per IC-M510BB

Modelli disponibili

- > IC-M510BB - Fino a 3 Commandmic
- > IC-M410BB - Fino a 2 Commandmic

Dotazione

Commandmic HM-195GB (nero)* con supporto, cavo OPC-1540 da 6 m, cavo di alimentazione CC, antenna GNSS UX-241 con 5 m di cavo, staffa di montaggio, manuale d'uso.

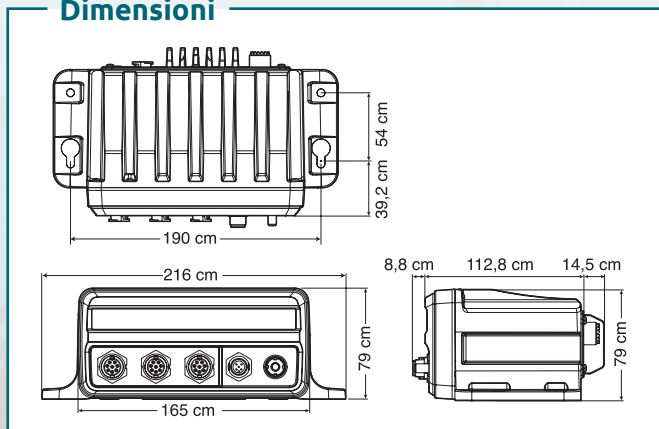
*Su richiesta può essere fornito con HM-195GW (bianco)

IC-M410BB

Versione con collegamento a 2 Commandmic



Dimensioni



NMEA 2000™ e NMEA 0183-HS

La rete NMEA 2000™ fornisce la comunicazione dati plug-and-play per l'interconnessione con altre apparecchiature marine come un MFD (display multifunzione). La radio può inviare posizione GNSS (GPS), AIS*, chiamata DSC e canale radio ad altre apparecchiature.

* Il ricevitore AIS è disponibile con l'IC-M510BB.

Accessori opzionali

HM-195GB Commandmic nero con retroilluminazione bianca
HM-195GW Commandmic bianco con retroilluminazione bianca
OPC-1541 Cavo prolunga da 6 m per Commandmic
MA-510TR Trasponder AIS in classe B con antenna GNSS e display a colori con retroilluminazione bianca
SP-37 Horn Speaker 40W
UX-241 Antenna GNSS con cavo da 5 m
OPC-478UC-1 Cavo di programmazione USB (rich. adattatore OPC-980)
OPC-980 Adattatore per OPC-478UC-1
DG-3727 MMSI Reset Dongle
CS-M510BB Software di programmazione

HM-195GB

Commandmic nero



HM-195GW

Commandmic bianco



MA-510TR

Trasponder AIS in classe B con antenna GNSS e display a colori con retroilluminazione bianca

Funzioni disponibili	IC-M510BB	IC-M410BB
CommandMic™	Totale 3 stazioni (2 opzionali)	Totale 2 stazioni (1 opzionale)
Funzione intercomunicante	✓ (One-to-one /one-to-all)	✓
DSC in classe D	✓	✓
Ricevitore AIS integrato	✓	✗
Ricevitore GPS (GNSS) integrato	✓	✓
ANC (Active Noise Cancelling)	✓	✓
Voice Recording	✓	✗
Interfaccia NMEA 2000/0183 HS	✓	✓
Interfaccia controllo remoto DSC (EN 300 338-8)	✓	✗

Possibilità collegamento (IC-M510BB)



Specifiche tecniche

Gamma frequenze (MHz)	TX: 156,025 ~ 161,425 MHz / RX: 156,050 ~ 162,000 MHz DSC: 156,525 MHz / AIS: 161,975, 162,025 MHz
Tensione di funzionamento	12,0 V DC nominale (10,8 - 15,6 V DC)
Temperatura operativa	-20°C ~ +60°C
Dimensioni (L x A x P) ¹	Unità RF: 216 x 79 x 113 mm; Commandmic: 67,5 x 144,5 x 37 mm
Peso (circa)	Unità RF: 890 g (IC-M510BB) / 870 g (IC-M410BB)
Potenza di trasmissione	25 W, 1 W
Sensibilità	FM (a 20 dB SINAD): < -2 dBμ emf / DSC (a 1% BER): -7 dBμ emf tipico
Intermodulazione	FM: > 68 dB / DSC (a 1% BER): > 68 dBμ emf
Uscita audio	CommandMic™: > 2 W (4 Ω, 10% di distorsione) / Rx hailer: > 13 W (4 Ω)
Potenza in uscita	< 10 mW/MHz

¹ Escluse sporgenze.