

PRESTAZIONI ELETTRICHE

Voltaggio nominale	12.8V
Capacità nominale	100Ah
Capacità @ 20A	300min
Energia	1280Wh
Resistenza	$\leq 15 \text{ m}\Omega$ @ 50% SOC
Autoscarica	<3% / Mese
Numero di cicli	>6000@80%D.o.D

PRESTAZIONI DI CARICA

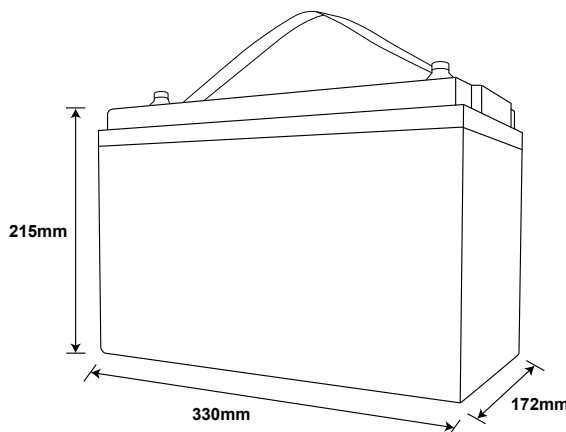
Corrente di carica consigliata	30A
Corrente di carica massima	50A
Tensione di carica consigliata	14.6V
Tensione di interruzione della carica	14.6V (2000 ms)
Ricollegare la tensione	$\leq 13.8\text{V}$
Tensione di bilanciamento	>12.8V

PRESTAZIONI DI SCARICA

Corrente di scarica continua massima	150A
Corrente di interruzione di scarica di picco	450A (200~500ms)
Tensione di interruzione di scarica	10V (2000 ms)
Ricollegare la tensione	>11.2V
Protezione da cortocircuito	1000-2000A \pm 400A (200 ~ 800 μs)

PRESTAZIONI IN TEMPERATURA

Temperatura di scarico	-20 ~ 75 °C
Temperatura di carica	0 ~ 50 °C
Temperatura di conservazione	-5 ~ 35 °C



Dimensione	L330 * W172 * H215mm
------------	----------------------

PRESTAZIONI MECCANICHE

Peso	11.5kg
Tipo di terminale	M8
Coppia terminale	80 ~ 100 in-lbs (9 ~ 11 N-m)
Materiale della cassa	Metal
Codice di protezione dell'ingresso	IP65
Bluetooth	Bluetooth 4.0 con applicazione per smartphone


CONFORMITÀ

Certificazioni	CE UN38.3 UL1642 & IEC62133
Classificazione di spedizione	UN 3480, CLASS 9



**PAINESNC DI
RENZI M. E BIANCHI L.**

 info@painestore.it

 Via L. Lando, 95 47921 Rimini, Italia