

B&G®

Zeus S™ 9 Mounting Template



IMPORTANT. Do not use this template if it has been rescaled by copying or printing.

IMPORTANT. Ne pas utiliser ce gabarit s'il a été photocopié ou imprimé en format réduit ou agrandi.

IMPORTANTE. No utilizar esta plantilla si ha sido reajustada por fotocopiadora o por impresora.

WICHTIG. Diesen Vordruck nicht verwenden, wenn er durch Kopieren oder Drucken im Maßstab verändert wurde.

BELANGRIJK. Gebruik deze mal niet indien de schaal is veranderd doordat het is gecopieerd of gedrukt.

IMPORTANTE. Não utilize este gabarito se a escala do mesmo tiver sido alterada por cópia ou impressão.

VIKTIGT. Använd inte denna mall om den skalats om genom utskrift eller kopiering.

IMPORTANTE. Non utilizzare questo modello se è stato ridimensionato copiandolo o stampandolo.

TÄRKEÄÄ. Älä käyttää tätä kaaviota, jos sen mittakaava on muuttunut kopio-idessa tai tulostaessa.

注意： 尽量不要使用本安装挖孔尺寸模板图的复印件。

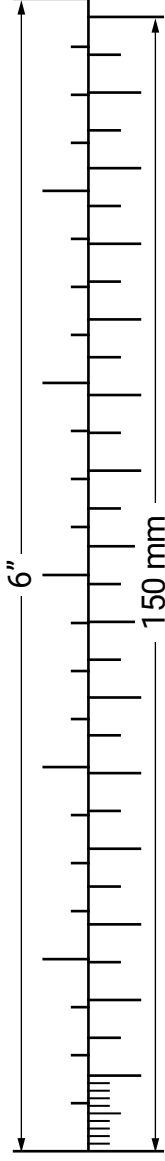
중요: 복사나 출력으로 크기가 조정된 경우 이 템플릿을 사용하지 마십시오.

注： このテンプレートは印刷やコピーによって縮尺が変わっていることがありますので使用しないで下さい。

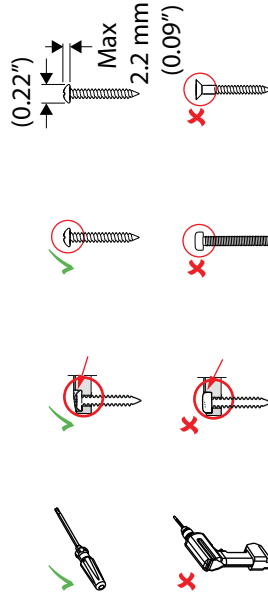
ВНИМАНИЕ: Не используйте эту инструкцию, если она была изменена в размерах при копировании или распечатке.

©Reg. U.S. Pat. & Tm. Off. and ™ common law marks. Visit www.navico.com/intellectual-property to review the global trademark rights and accreditations for Navico Holding AS and other entities.

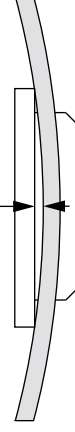
Check dimensions before cutting



Front mount screw recommendations. Max 5.5 mm

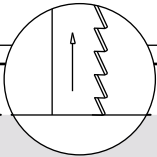


Maximum curve of the dash
0.5 mm (0.02")

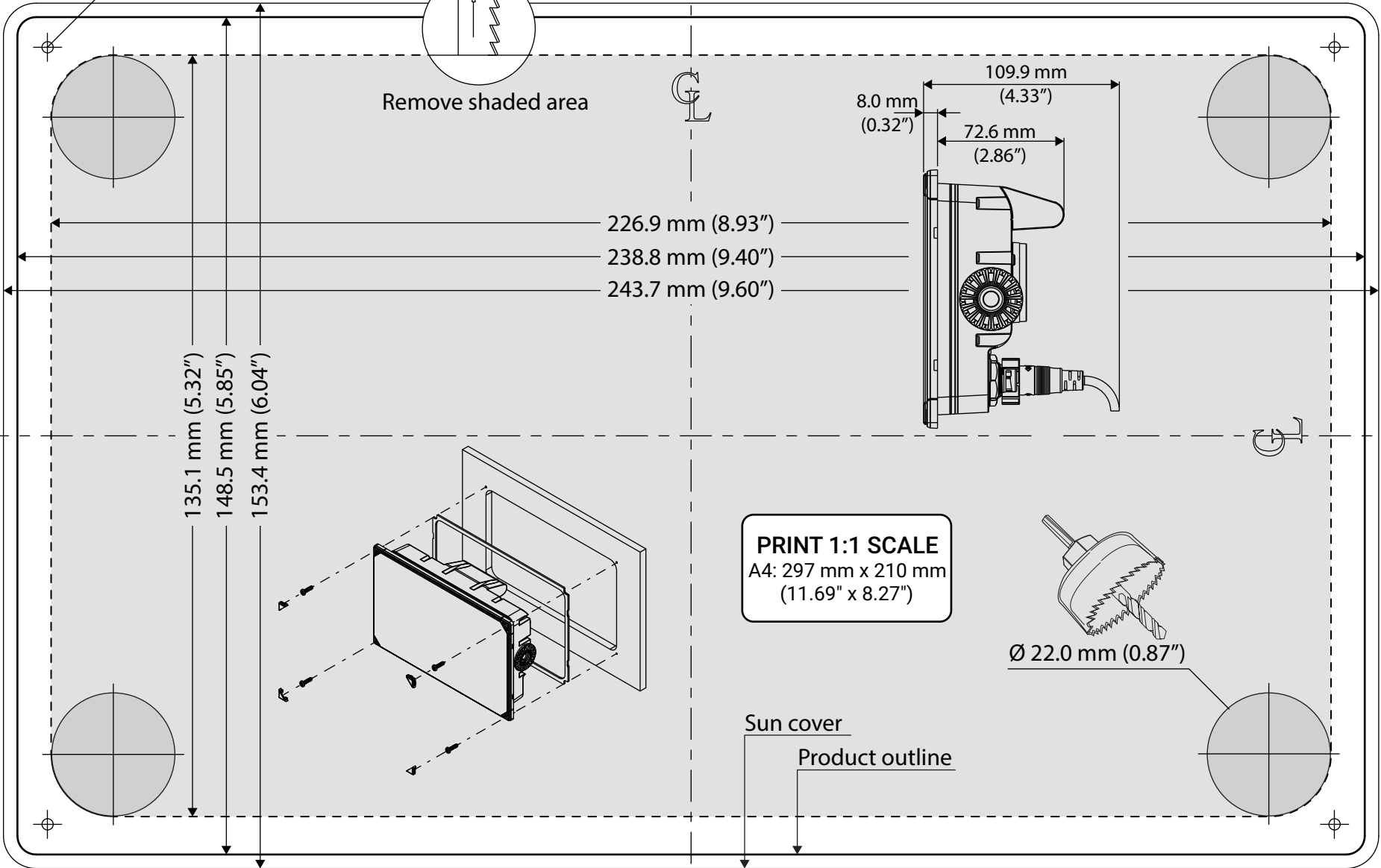




Drill pilot holes suitable for mounting screws.



Remove shaded area



226.9 mm (8.93")

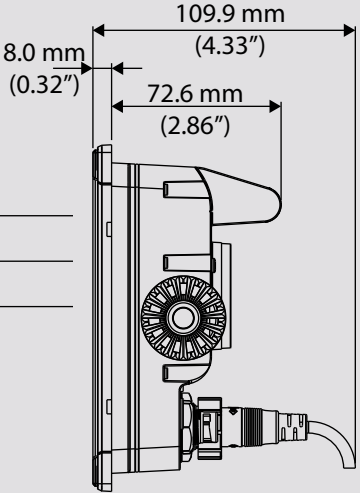
238.8 mm (9.40")

243.7 mm (9.60")

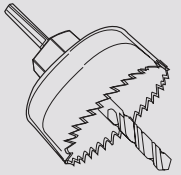
135.1 mm (5.32")

148.5 mm (5.85")

153.4 mm (6.04")



PRINT 1:1 SCALE
A4: 297 mm x 210 mm
(11.69" x 8.27")



Ø 22.0 mm (0.87")

Sun cover
Product outline