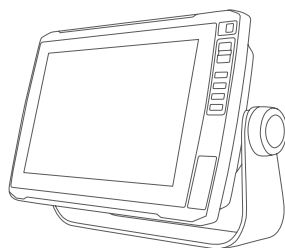


GARMIN®



ECHOMAP™ ULTRA ISTRUZIONI DI INSTALLAZIONE

Informazioni importanti sulla sicurezza

⚠ AVVERTENZA

La mancata osservanza delle seguenti avvertenze, messaggi di attenzione e avvisi potrebbe causare lesioni personali, danni all'imbarcazione o al dispositivo o scarse prestazioni del prodotto.

Per avvisi sul prodotto e altre informazioni importanti, consultare la guida inclusa nella confezione del dispositivo.

Quando si collega il cavo di alimentazione, non rimuovere il portafusibili. Per evitare possibili lesioni o danni al prodotto dovuti a incendio o surriscaldamento, è necessario che il fusibile appropriato sia installato come indicato nelle specifiche del prodotto. Il collegamento del cavo di alimentazione senza che sia installato il fusibile appropriato invalida la garanzia del prodotto.

⚠ ATTENZIONE

Per evitare lesioni personali, indossare sempre i visori protettivi, le protezioni acustiche e una mascherina anti-polvere per trapanare, tagliare o carteggiare.

Per evitare possibili lesioni personali o danni al dispositivo e all'imbarcazione, scollegare l'alimentazione dell'imbarcazione prima di iniziare l'installazione del dispositivo.

Per evitare possibili lesioni personali o danni al dispositivo o all'imbarcazione, prima di alimentare il dispositivo, accertarsi che sia stato collegato correttamente al cavo di terra, seguendo le istruzioni riportate nella guida.

Per evitare possibili infortuni personali o danni al dispositivo e all'imbarcazione, installare il dispositivo solo quando l'imbarcazione è a terra o quando è correttamente attraccata e ormeggiata in condizioni di acque calme.

AVVISO

Per ottenere le migliori prestazioni possibili, il dispositivo deve essere installato seguendo le presenti istruzioni.

Prima di effettuare operazioni di trapanatura o taglio, verificare l'eventuale presenza di oggetti sul lato opposto della superficie da tagliare.

Prima di procedere all'installazione, leggere attentamente le istruzioni. In caso di difficoltà durante l'installazione, contattare il servizio di assistenza ai prodotti di Garmin®.



Strumenti necessari per l'installazione

- Trapano
- Punte da trapano
 - Montaggio su staffa: punte da trapano e viti adeguate alla superficie e ai componenti di montaggio
 - Montaggio a incasso: punta da trapano da 3,2 mm ($1/8$ poll.), punta da trapano da 9,5 mm ($3/8$ poll.)
- Cacciavite a croce n.2
- Sega o strumento a rotazione
- Lima e carta abrasiva
- Sigillante marino (opzionale)

Informazioni sull'installazione

È possibile montare il dispositivo a incasso o su staffa nella dashboard.

Scegliere la posizione di montaggio tenendo presente quanto segue.

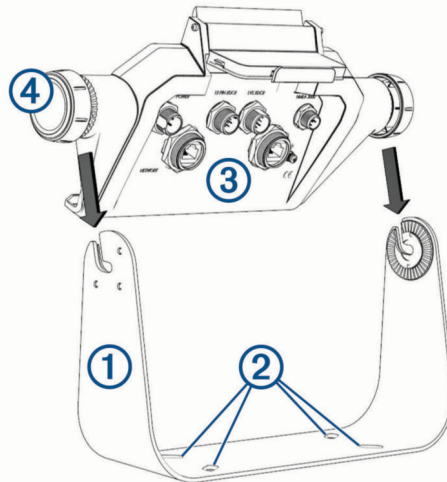
- La posizione di installazione deve consentire una visualizzazione nitida dello schermo, nonché l'utilizzo dei tasti del dispositivo.
- La superficie di installazione deve essere sufficientemente stabile da sostenere il peso del dispositivo e del supporto.
- I cavi devono essere abbastanza lunghi da collegare i componenti tra loro e all'alimentazione.
- Per evitare interferenze con una bussola magnetica, installare il display rispettando la distanza di sicurezza dalla bussola indicata nelle specifiche del prodotto.

Installazione del dispositivo su staffa

AVVISO

Se si sta installando la staffa su fibra di vetro con delle viti, si consiglia di utilizzare una punta fresatrice per praticare una svasatura attraverso lo strato di resina. In questo modo è possibile evitare crepe prodotte dal serraggio delle viti nello strato di resina.

- 1 Selezionare la minuteria di montaggio adatta alla superficie di installazione e alla staffa di montaggio.
- 2 Con la staffa di montaggio ① come dima, contrassegnare i fori di riferimento ②.



- 3 Con una punta da trapano adatta alla minuteria di montaggio, praticare i quattro fori di riferimento.
- 4 Con la minuteria di montaggio selezionata, fissare la staffa di montaggio alla superficie di installazione.
- 5 Inserire la base di appoggio ③ nella staffa di montaggio serrando le manopole ④.
- 6 Collegare tutti i cavi necessari alla base di appoggio (*Vista dei connettori, pagina 5*) e ruotare gli anelli di blocco in senso orario per bloccare i cavi nella base.

AVVISO

Proteggere i connettori non utilizzati con i relativi cappucci protettivi.

Installazione ad incasso

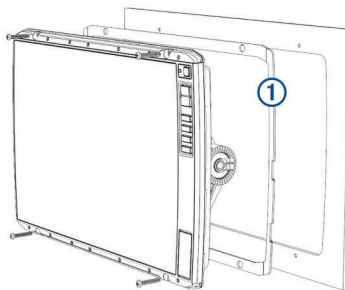
AVVISO

Prestare attenzione durante il taglio del foro per effettuare l'installazione a incasso del dispositivo. Tra la scocca e i fori di installazione l'ingombro è minimo, pertanto il taglio di un foro troppo grande può compromettere la stabilità del dispositivo dopo l'installazione.

L'uso di un cacciavite può danneggiare la mascherina di fissaggio ed il prodotto stesso. Se possibile, usare una leva in plastica.

Installare il dispositivo a incasso utilizzando la dima e i componenti di montaggio appropriati.

- 1 Fissare la dima nella posizione di installazione selezionata.
- 2 Con una punta da trapano da 13 mm ($1/2$ poll.), praticare uno o più fori all'interno degli angoli della linea sulla dima per poter procedere al taglio.
- 3 Utilizzando una sega o un seghetto alternativo, tagliare la superficie di installazione seguendo l'interno della linea disegnata sulla dima.
- 4 Posizionare il dispositivo nell'incasso per verificare l'ingombro.
- 5 Utilizzare una leva di plastica, sollevare con cura gli angoli della mascherina per poterla rimuovere.
- 6 Inserire il dispositivo nell'incasso e accertarsi che i fori di montaggio sul dispositivo siano allineati ai fori di riferimento sulla dima.
- 7 Se non lo sono, segnare le nuove posizioni sulla dima.
- 8 Con una punta da trapano da 3,2 mm ($1/8$ poll.), praticare i fori di riferimento.
- 9 Rimuovere la dima dalla superficie di installazione.
- 10 Posizionare il dispositivo nella base ([Installazione del dispositivo nella base di appoggio, pagina 9](#)).
- 11 Installare la guarnizione di gomma ① sulla parte posteriore del dispositivo.
La guarnizione di gomma è adesiva. Accertarsi di rimuovere il rivestimento protettivo prima dell'installazione.



- 12 Collegare tutti i cavi necessari ([Vista dei connettori, pagina 5](#)) e ruotare gli anelli di blocco in senso orario per bloccare i cavi nella base prima di inserirla nell'incasso.

AVVISO

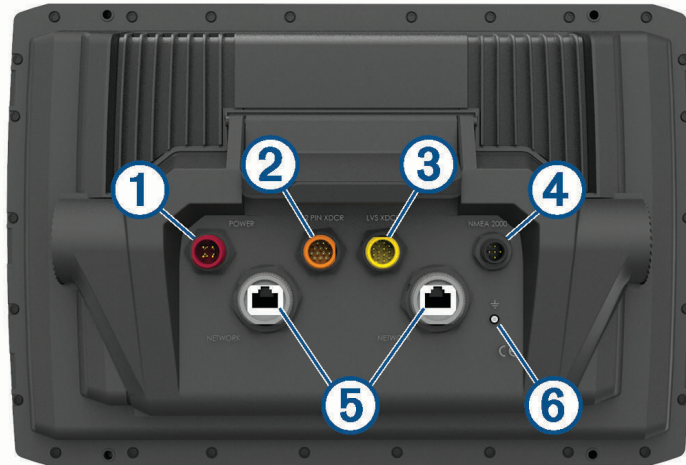
Per impedire la corrosione dei contatti metallici, proteggere i connettori non utilizzati con i cappucci protettivi.


- 13 Posizionare il dispositivo nell'incasso.
- 14 Fissare il dispositivo alla superficie di montaggio utilizzando le viti in dotazione.
- 15 Installare i cappucci del trim facendoli scattare in posizione lungo i bordi del dispositivo.

Informazioni sul collegamento

Dopo aver collegato i cavi alla base, stringere gli anelli di bloccaggio per fissare tutti i cavi.

Vista dei connettori



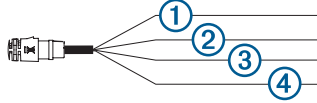
Elemento	Etichetta	Descrizione
①	POWER	Alimentazione e dispositivi NMEA® 0183
②	12 PIN XDCR	Trasduttore a 12 pin
③	LVS XDCR	Trasduttore Panoptix™ LiveScope™ LVS12 a 12 pin
④	NMEA 2000	Rete NMEA 2000®
⑤	NETWORK	Garmin Marine Network per la condivisione dell'ecoscandaglio, ecoscandaglio LiveScope, grafici e dati utente
⑥		Messa a terra

AVVISO

Per impedire la corrosione dei contatti metallici, proteggere i connettori non utilizzati con i cappucci protettivi.
Per rispettare le normative e ridurre il rumore, installare i profili di ferrite sui cavi di rete e del trasduttore, vicino ai connettori.

Cavo di alimentazione e dati

- Il cavo di alimentazione collega il display all'alimentazione ed ai dispositivi NMEA 0183.
- Se non si collegano dispositivi NMEA 0183, ignorare i fili blu e marrone.
- Il display è dotato di una porta NMEA 0183 per potersi collegare ad altri dispositivi NMEA 0183 compatibili.
- Per prolungare i cavi di alimentazione e di terra, utilizzare un cavo da almeno 1,31 mm² (16 AWG).
- Per estendere il cavo NMEA 0183 o del segnale acustico, utilizzare un cavo da ,33 mm² (22 AWG).



Elemento	Funzione cavo	Colore del cavo
①	NMEA 0183 porta interna 2 Rx (ingresso)	Marrone
②	NMEA 0183 porta interna 2 Tx (uscita)	Blu
③	Terra (alimentazione e NMEA 0183)	Nero
④	Potenza	Rosso

Collegamento all'alimentazione

⚠ AVVERTENZA

Quando si collega il cavo di alimentazione, non rimuovere il portafusibili. Per evitare possibili lesioni o danni al prodotto dovuti a incendio o surriscaldamento, è necessario che il fusibile appropriato sia installato come indicato nelle specifiche del prodotto. Il collegamento del cavo di alimentazione senza che sia installato il fusibile appropriato invalida la garanzia del prodotto.

Collegare il cavo rosso alla fonte di alimentazione attraverso l'accensione o a un altro interruttore manuale per accendere e spegnere il dispositivo.

- 1 Passare il cavo di alimentazione dalla batteria al dispositivo.
- 2 Collegare il cavo di alimentazione rosso allo switch di accensione o a un altro switch manuale e collegare lo switch al terminale positivo (+) della batteria se necessario.
- 3 Collegare il cavo nero al terminale negativo (-) della batteria o a terra.
- 4 Collegare il cavo di alimentazione al dispositivo e ruotare la ghiera di chiusura in senso orario per fissarla.

Collegamento del dispositivo a un trasduttore

Visitare il sito Web garmin.com/transducers o contattare il rivenditore Garmin locale per determinare il tipo di trasduttore adatto alle proprie esigenze.

- 1 Seguire le istruzioni fornite con il trasduttore per installarlo correttamente sull'imbarcazione.
- 2 Passare il cavo del trasduttore dal retro del dispositivo, lontano da fonti di interferenza elettrica.
- 3 Collegare il cavo del trasduttore alla porta appropriata sulla base.

Informazioni su NMEA 2000

AVVISO

Se si è connessi a una rete **esistente** NMEA 2000, identificare il cavo di alimentazione NMEA 2000. Soltanto un cavo di alimentazione NMEA 2000 è richiesto per il corretto funzionamento della rete NMEA 2000.

Un isolatore di potenza (010-11580-00) NMEA 2000 dovrebbe essere utilizzato nelle installazioni in cui il produttore della rete NMEA 2000 esistente è sconosciuto.

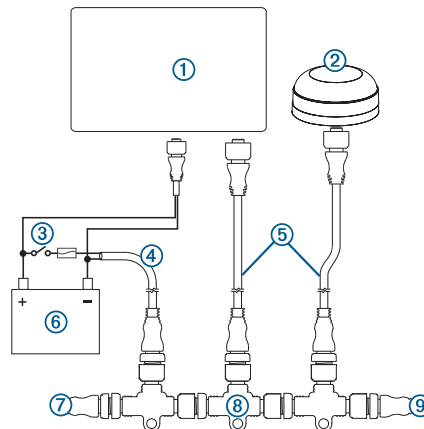
Se si installa un cavo di alimentazione NMEA 2000, è necessario collegarlo all'interruttore di accensione dell'imbarcazione o tramite un altro interruttore in linea. I dispositivi NMEA 2000 potrebbero scaricare la batteria se il cavo di alimentazione del NMEA 2000 viene collegato direttamente alla batteria.

È possibile collegare il dispositivo a una rete NMEA 2000 sull'imbarcazione per condividere i dati dai dispositivi compatibili NMEA 2000 ad esempio un'antenna GPS o una radio VHF. I cavi e i connettori NMEA 2000 necessari sono venduti separatamente.

Questo dispositivo non è alimentato tramite la rete NMEA 2000. È necessario collegare il dispositivo a una fonte di alimentazione (*Collegamento all'alimentazione, pagina 6*).

Se non si ha dimestichezza con NMEA 2000, si consiglia di leggere *Riferimento tecnico per i prodotti NMEA 2000* all'indirizzo garmin.com/manuals/nmea_2000.

La porta NMEA 2000 sulla base di appoggio viene utilizzata per il collegamento a una rete NMEA 2000 standard.

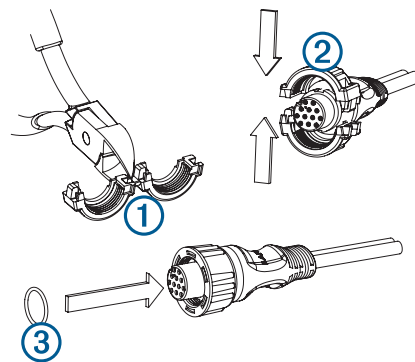


Elemento	Descrizione
①	Dispositivo ECHOMAP Ultra
②	Antenna GPS
③	Interruttore di accensione
④	Cavo di alimentazione NMEA 2000
⑤	Cavo di derivazione NMEA 2000
⑥	Fonte di alimentazione da 12 V cc
⑦	Terminatore o cavo backbone NMEA 2000
⑧	Connettore a T NMEA 2000
⑨	Terminatore o cavo backbone NMEA 2000

Installazione delle ghiera di chiusura sui cavi

Per facilitare la procedura di passaggio dei cavi, alcune ghiera di chiusura vengono fornite separate dai cavi. Quando si installa un cavo che non dispone di una ghiera di chiusura installata in fabbrica, è necessario installare la ghiera di chiusura a collare diviso sul cavo per garantire un collegamento saldo.

1 Separare le due metà della ghiera di chiusura ①.



2 Allineare le due metà ② della ghiera di chiusura sul cavo facendole scattare in posizione.

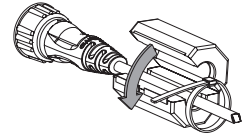
3 Inserire l'anello circolare ③ nell'estremità del connettore.

4 Dopo aver collegato il cavo alla porta, ruotare la ghiera di chiusura in senso orario per fissarla.

Installazione degli anelli di ferrite sui cavi

Per rispettare le normative e ridurre il rumore, è necessario installare gli anelli di ferrite inclusi sui cavi NETWORK, sul cavo 12 PIN XDCR e sul cavo LVS XDCR.

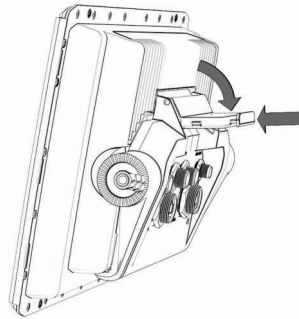
- 1 Fissare un anello di ferrite intorno a ognuno dei cavi specificati, il più vicino possibile ai connettori.
- 2 Fissare l'anello di ferrite al cavo utilizzando le fascette in dotazione.



Installazione del dispositivo nella base di appoggio

Una volta collegati i cavi alla base, il dispositivo può essere fissato rapidamente alla base.

- 1 Premere il pulsante sulla leva di sblocco e sollevare la leva per sbloccarla.
- 2 Posizionare la base del dispositivo nella parte inferiore della base di appoggio.
- 3 Sollevare la leva.
- 4 Inclinare la parte superiore del dispositivo verso la base di appoggio.



- 5 Premere il pulsante sulla leva, quindi spingere verso il basso la leva finché il dispositivo non scatta in posizione.

Rimozione del dispositivo dalla base di appoggio

- 1 Premere il pulsante sulla leva di sblocco sulla base di appoggio e tirare la leva verso l'alto.
- 2 Inclinare il dispositivo in avanti, quindi estrarlo dalla base di appoggio sollevandolo.

Caratteristiche tecniche

Tutti i modelli

Materiale	Plastica policarbonato
Classificazione di impermeabilità	IEC 60529 IPX7 ¹
Temperatura	Da -15 a 55 °C (da 5 a 131 °F)
Distanza di sicurezza dalla bussola	65 cm (25,6 poll.)
Ingombro dietro chartplotter	150 mm (6 poll.)
Tensione operativa	Da 9 a 18 V cc
Fusibile	8 A
NMEA 2000 LEN @ 9 V cc	1
NMEA 2000 assorbimento	39 mA max
Scheda di memoria	2 slot per schede microSD [®] ; capacità scheda 32 GB max.

Modelli da 10 pollici

Dimensioni (L x A x P)	29,5 x 19,5 x 9,8 cm (11,6 x 7,7 x 3,9 poll.)
Dimensioni dello schermo (L x A)	21,7 x 13,6 cm (8,5 x 5,4 poll.) 25,4 cm (10 poll.) in diagonale
Peso	1,8 kg (4,1 lb)
Assorbimento di corrente massimo	34 W
Assorbimento di corrente tipico a 12 V cc (RMS)	2,8 A
Assorbimento di corrente massimo a 12 V cc (RMS)	3 A
Frequenze wireless e protocolli	2,4 GHz @ 17,2 dBm nominale

Modelli da 12 pollici

Dimensioni (L x A x P)	34,1 x 22,9 x 9,8 cm (13,4 x 9,0 x 3,9 poll.)
Dimensioni dello schermo (L x A)	26,1 x 16,3 cm (10,3 x 6,4 poll.) 30,7 cm (12,1 poll.) in diagonale
Peso	2,5 kg (5,5 lb)
Assorbimento di corrente massimo	34 W
Assorbimento di corrente tipico a 12 V cc (RMS)	3 A
Assorbimento di corrente massimo a 12 V cc (RMS)	3,3 A
Frequenze wireless e protocolli	2,4 GHz @ 18,5 dBm nominale

¹ Il dispositivo resiste all'esposizione accidentale all'acqua fino a 1 m per un massimo di 30 min. Per ulteriori informazioni, visitare il sito Web www.garmin.com/waterrating.

NMEA 2000 Informazioni su PGN

Trasmissione e ricezione

PGN	Descrizione
059392	Riconoscimento ISO
059904	Richiesta ISO
060928	Richiesta indirizzo ISO
126208	NMEA: funzione di gruppo comando, richiesta e riconoscimento
126996	Informazioni sul prodotto
127250	Direzione imbarcazione
128259	Velocità: velocità sull'acqua
128267	Profondità dell'acqua
129539	DOP GNSS
129799	Frequenza radio, modalità e alimentazione
130306	Dati vento
130312	Temperatura

Trasmissione

PGN	Descrizione
126464	Funzione di gruppo elenco PGN in trasmissione e ricezione
127258	Varianza magnetica
129025	Posizione: aggiornamento rapido
129026	COG e SOG: aggiornamento rapido
129029	Dati posizione GNSS
129283	Errore di fuori rotta
129284	Dati navigazione
129285	Informazioni sul waypoint e sulla rotta di navigazione
129540	Satelliti GNSS in vista

Ricezione

PGN	Descrizione
127245	Timone
127250	Direzione imbarcazione
127488	Parametri motore: aggiornamento rapido
127489	Parametri motore: dinamici
127493	Parametri trasmissione: dinamici
127498	Parametri motore: statici
127505	Livello fluidi
129038	Rapporto posizione Classe A AIS
129039	Rapporto posizione Classe B AIS
129040	Rapporto posizione esteso Classe B AIS
129794	Dati statici e relativi alla navigazione Classe A AIS
129798	Rapporto posizione velivolo SAR AIS
128000	Angolo di manovra
129802	Messaggi AIS per trasmissioni correlate alla sicurezza
129808	Informazioni sulle chiamate DSC
130310	Parametri ambientali
130311	Parametri ambientali (obsoleto)
130313	Umidità
130314	Pressione effettiva
130576	Stato piccola imbarcazione

© 2019 Garmin Ltd. o sue affiliate

Garmin® e il logo Garmin sono marchi di Garmin Ltd. o società affiliate, registrati negli Stati Uniti e in altri Paesi. ECHOMAP™ è un marchio di Garmin Ltd. o delle società affiliate. L'uso di tali marchi non è consentito senza consenso esplicito da parte di Garmin.

NMEA®, NMEA 2000®, e il logo NMEA® sono marchi registrati del National Marine Electronics Association. microSD® e il logo microSD logo sono marchi di SD-3C, LLC.