



A Garmin Brand

## SUBWOOFER XS SERIES

### ISTRUZIONI DI INSTALLAZIONE

#### Informazioni importanti sulla sicurezza

##### **⚠ AVVERTENZA**

Per avvisi sul prodotto e altre informazioni importanti, consultare la guida inclusa nella confezione del dispositivo.

Questo dispositivo deve essere installato secondo le presenti istruzioni per evitare lesioni gravi a persone o possibili danni alla proprietà.

Scollegare l'alimentazione dell'imbarcazione prima di iniziare l'installazione di questo dispositivo per evitare lesioni gravi a persone o possibili danni alla proprietà.

##### **⚠ ATTENZIONE**

Per prestazioni ottimali e per evitare lesioni gravi a persone o danni alla proprietà, è consigliata l'installazione del sistema audio da parte di un tecnico specializzato.

L'esposizione costante a livelli di pressione audio superiori a 100 dBA può causare perdita di udito permanente. Generalmente il volume è troppo alto se non si riescono a sentire le persone che parlano. Limitare la quantità di tempo in cui si utilizza il volume alto. Se si avvertono fischi alle orecchie o suoni ovattati, interrompere l'ascolto e far controllare l'udito.

Per evitare lesioni personali, indossare sempre i visori protettivi, le protezioni acustiche e una mascherina anti-polvere per trapanare, tagliare o carteggiare.

##### **AVVISO**

Prima di effettuare operazioni di trapanatura o taglio, verificare l'eventuale presenza di oggetti sul lato opposto della superficie da tagliare.

Leggere tutte le istruzioni di installazione prima di iniziare l'installazione. In caso di difficoltà durante l'installazione, visitare [support.garmin.com](https://support.garmin.com) per ottenere assistenza per il prodotto.

#### Contenuto della confezione

- 1 subwoofer
- 6 viti di montaggio Phillips in acciaio inossidabile 4,8 mm x 50 mm (10 poll. x 2 poll.)
- Dima per il montaggio
- Griglie



## Attrezzi necessari per l'installazione

- Trapano elettrico
- Punta da trapano (la dimensione varia in base al materiale della superficie)
- Cacciavite a croce
- Spelacavi
- Fili e cavi:
  - Cavo per uso nautico da 12 AWG (3-4 mm<sup>2</sup>) in rame completamente stagnato, per altoparlanti standard  
È possibile acquistare questo filo presso un rivenditore Fusion® o Garmin®:
    - 010-12898-00: 7,62 m (25 piedi)
    - 010-12898-10: 15,24 m (50 piedi)
    - 010-12898-20: 100 m (328 piedi)
- Connettori femmina a forcella dell'altoparlante da 4,8 mm e 6,3 mm (raccomandati)
- Connettori maschio e femmina da 4 mm a banana per altoparlanti (raccomandati)
- Crimpatrice (opzionale)
- Nastro isolante
- Sega o taglierino per tagliare il materiale della superficie
- Sigillante marino (opzionale)

**NOTA:** per le installazioni personalizzate, potrebbero essere necessari altri strumenti e materiali.

## Informazioni sull'installazione

### AVVISO

Se il subwoofer viene installato all'esterno, è necessario montarlo su una superficie verticale. Se il subwoofer viene montato su una superficie orizzontale rivolto verso l'alto, è possibile che l'acqua penetri al suo interno o si accumuli nell'area circostante, causando danni nel tempo.

Per installare il subwoofer al di fuori dell'imbarcazione, scegliere una posizione nettamente sopra la superficie dell'acqua, in modo tale che non venga sommerso né danneggiato da pontili, piloni o altre strutture. Se montato correttamente, il subwoofer ha un grado di protezione. L'esposizione all'acqua e i danni alla parte posteriore del subwoofer invalidano la garanzia. Ciò include l'installazione in un involucro sigillato, specialmente se lavabile. L'uso di un involucro con porta o ventola esposta all'esterno potrebbe permettere all'acqua di accumularsi e danneggiare il subwoofer.

Il sistema audio deve essere spento prima di effettuare qualsiasi collegamento all'unità sorgente, all'amplificatore o all'altoparlante. In caso contrario potrebbero verificarsi danni permanenti al sistema audio.

Proteggere tutti i terminali e le connessioni da incagliamenti. In caso contrario potrebbero verificarsi danni permanenti al sistema audio che invalideranno la garanzia del prodotto.

Selezionare la posizione di montaggio del subwoofer tenendo presente quanto segue.

- Le posizioni di installazione devono fornire ingombro sufficiente alla profondità di installazione del subwoofer, come indicato nelle specifiche del prodotto.
- Selezionare una superficie di installazione piatta per sigillare in modo ottimale.
- È necessario selezionare una posizione in cui il materiale della superficie sia sufficientemente spesso da sostenere il peso del subwoofer. È importante notare che durante l'uso, il subwoofer esercita un effetto di spinta e trazione sulla superficie, quindi se il materiale è sottile, può causare vibrazioni eccessive e influire negativamente sulla qualità del suono.
- Proteggere i fili per altoparlanti da oggetti acuminati e utilizzare sempre occhielli di gomma per i cablaggi nei pannelli.
- Per evitare interferenze con una bussola magnetica, installare il subwoofer rispettando la distanza di sicurezza dalla bussola indicata nelle specifiche del prodotto.

Selezionare la posizione di montaggio corretta è fondamentale per ottimizzare le prestazioni del subwoofer. Gli altoparlanti Fusion sono progettati per funzionare nella gamma più ampia possibile di posizioni di installazione, tuttavia maggiore sarà la pianificazione dell'installazione, migliore sarà la qualità dell'audio emesso dagli altoparlanti. Per ulteriori informazioni sul posizionamento e sulle specifiche del subwoofer, consultare la pagina [garmin.com](http://garmin.com).

## Installazione del subwoofer

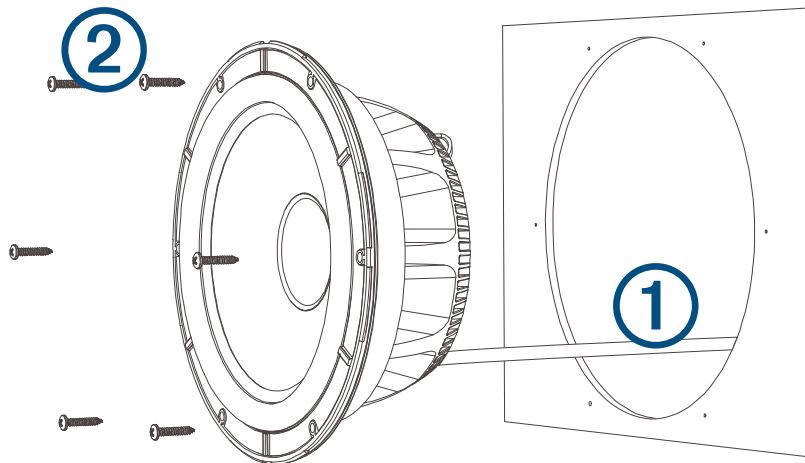
Prima di installare il subwoofer, scegliere una posizione seguendo le linee guida precedenti.

Prima di tagliare la superficie di montaggio è necessario verificare che lo spazio dietro alla superficie sia sufficiente ad ospitare l'altoparlante. Fare riferimento alle caratteristiche tecniche per informazioni sull'ingombro.

### AVVISO

Non applicare grasso o lubrificante alle viti durante il fissaggio del subwoofer alla superficie di montaggio. Il grasso o altri lubrificanti possono causare danni all'alloggiamento del subwoofer.

- 1 Passare i cavi dalla sorgente alla posizione del subwoofer, lontano da fonti di interferenza elettrica.
- 2 Rifinire la dima e accertarsi che sia idonea per la posizione selezionata.
- 3 Orientare la dima affinché il logo Fusion sia allineato nella posizione selezionata.
- 4 Fissare la dima nella posizione di installazione.
- 5 Tagliare con una sega o con uno strumento a rotazione la superficie di installazione seguendo l'interno della linea sulla dima.
- 6 Posizionare il subwoofer nel foro per verificare l'ingombro.
- 7 Se necessario, utilizzare una lima e della carta abrasiva per rifinire l'incasso.
- 8 Dopo aver inserito correttamente il subwoofer nell'incasso, accertarsi che i fori di montaggio su quest'ultimo siano allineati ai fori di riferimento sulla dima.
- 9 Se i fori di montaggio non sono allineati sul subwoofer segnare le nuove posizioni dei fori.
- 10 Con una punta da trapano di dimensioni compatibili con la superficie di installazione e con il tipo di viti, praticare i fori.
- 11 Rimuovere la dima dalla superficie di installazione.
- 12 Collegare i cavi del subwoofer ① osservando la polarità (*Collegamenti del subwoofer, pagina 4*).



- 13 Se necessario, collegare i cavi LED al subwoofer modello Sport (*Cablaggio dei LED, pagina 4*).
- 14 Posizionare il subwoofer nell'incasso.
- 15 Fissare il subwoofer alla superficie di installazione utilizzando le viti in dotazione ②.

**NOTA:** non serrare eccessivamente le viti, specialmente se la superficie di installazione non è piana.

**16** Con il subwoofer installato, posizionare la griglia con il logo Fusion rivolto verso la parte inferiore oppure posizionato a ore 6.

**17** Premere sulla griglia finché non scatta in posizione.

## Collegamenti del subwoofer

Quando si collega il subwoofer all'amplificatore o alla sorgente, tenere presente quanto segue.

- Il cavo dell'altoparlante non è incluso con il subwoofer. Utilizzare il cavo da 12 AWG (3-4 mm<sup>2</sup>) per altoparlanti per collegare il subwoofer all'amplificatore o alla sorgente.
- Per terminare i fili del subwoofer vengono utilizzati connettori maschio a forcella. Per un collegamento ottimale, utilizzare connettori femmina a forcella (non inclusi) per collegare il cavo dell'altoparlante ai fili elettrici dell'altoparlante.
- Il subwoofer include una bobina doppia a 2 Ohm che può essere configurata per il funzionamento in modalità 2.1 (due altoparlanti e un subwoofer) se collegato a uno stereo Fusion con funzionalità DSP (*Configurazione del subwoofer per il funzionamento in modalità 2.1, pagina 6*).
- È possibile utilizzare la tabella seguente per identificare la polarità dei fili elettrici dell'altoparlante.

|                              |              |
|------------------------------|--------------|
| Bianco                       | Positivo (+) |
| Grigio con una striscia nera | Negativo (-) |

**NOTA:** i cavi grigio e bianco con una striscia nera sono collegati ai terminali del ponticello sulla parte posteriore del subwoofer. Questi cavi devono rimanere collegati ai terminali del ponticello per il normale utilizzo (4 Ohm) e dovrebbero essere scollegati solo quando si configura l'altoparlante per il funzionamento in modalità 2.1.

## Cablaggio dei LED

### AVVISO

L'uso di determinati colori dei LED sugli altoparlanti, come il rosso e il verde, potrebbe violare le leggi, le normative e gli standard relativi all'uso e/o al funzionamento delle luci di navigazione in ambito nautico. È responsabilità dell'utente rispettare tali leggi, normative e standard applicabili. Garmin non è responsabile di eventuali multe, sanzioni, citazioni o danni che potrebbero derivare da tale mancanza di conformità.

Si consiglia di collegare i LED utilizzando un cavo LED per uso nautico (010-13386-00).

Se si collega il cavo LED per uso nautico all'illuminazione RGB o CRGB, è necessario terminare correttamente tutti i fili inutilizzati.

Si consiglia di installare un modulo di controllo delle luci LED con questi altoparlanti per accendere e spegnere i LED, modificare i colori e creare effetti di illuminazione. Per ulteriori informazioni, contattare il rivenditore Fusion o visitare il sito Web [garmin.com](http://garmin.com).

Seguire le istruzioni fornite con il controller LED per collegare i fili dei LED dagli altoparlanti al controller LED e per collegarlo all'alimentazione.

Se si sceglie di non installare il controller LED, è possibile impostare il colore statico dei LED collegando combinazioni di cavi LED direttamente alla fonte di alimentazione (*Collegamento dei cavi LED, pagina 5*).

## Collegamento dei cavi LED

Se si sceglie di non installare un telecomando per accendere e spegnere i LED, cambiare il colore e creare effetti di luce, è possibile scegliere un colore statico del LED collegando a terra cavi di colore del LED specifici. È possibile unire il cavo di messa a terra a una combinazione di cavi LED per personalizzare il colore del LED oltre il rosso, il verde o il blu.

**NOTA:** i LED non sono disponibili su tutti i modelli.

Il cavo nero sul cavo del LED termina con un connettore a proiettile femmina da 4 mm e i cavi colorati terminano con connettori a proiettile maschio da 4 mm. È possibile collegare questi connettori a proiettile da 4 mm ai propri cavi (non inclusi) o rimuovere i connettori a proiettile per collegarli ai cavi privi di protezione.

- 1 Collegare un cavo positivo al cavo nero sul cavo del LED.
- 2 Collegare un cavo di terra al cavo o alla combinazione di cavi sul cavo LED in base al colore LED preferito.

| Colore del LED | Colore del filo del LED           |
|----------------|-----------------------------------|
| Rosso          | Cavo rosso                        |
| Verde          | Cavo verde                        |
| Blu            | Cavo blu                          |
| Giallo         | Cavi combinati rosso e verde      |
| Magenta        | Cavi combinati rosso e blu        |
| Ciano          | Cavi combinati blu e verde        |
| Bianco         | Cavi combinati rosso, verde e blu |

- 3 Passare i cavi positivi e negativi e collegarli a una fonte di alimentazione ([Collegamento dei cavi LED all'alimentazione, pagina 5](#)).

## Collegamento dei cavi LED all'alimentazione

**NOTA:** i LED non sono disponibili su tutti i modelli.

È necessario collegare tutti i cavi da 12 V cc dei LED a un fusibile 3 A nell'estremità della fonte di alimentazione del cavo. Collegare il cavo di alimentazione positivo (+) a una fonte di alimentazione 12 V cc tramite un interruttore/sezionatore o un interruttore automatico per accendere e spegnere i LED. È possibile utilizzare lo stesso interruttore/sezionatore o interruttore automatico che controlla l'alimentazione dello stereo per accendere e spegnere contemporaneamente i LED e lo stereo.

Utilizzare un cavo da 20 AWG (0,5 -0,75 mm<sup>2</sup>) o di maggior spessore per collegare i LED alla batteria.

- 1 Passare i cavi di alimentazione positivi (+) e i cavi di terra negativi (-) dai collegamenti dei cavi LED alla batteria.
- 2 Collegare il cavo negativo al terminale negativo (-) della batteria.
- 3 Collegare il cavo positivo al terminale positivo (+) mediante un fusibile 3 A e un interruttore/sezionatore o interruttore automatico.

## Ottimizzazione dell'audio del subwoofer

Mentre si installa il subwoofer, è possibile garantirne l'ottimizzazione dell'audio impostandolo in modalità fuori fase. È possibile scambiare i cavi positivo e negativo sull'amplificatore o sulla sorgente per impostarli in modalità fuori fase.

Impostando il subwoofer in modalità fuori fase rispetto agli altoparlanti, è possibile verificare se i bassi vengono emessi dal subwoofer o dagli altoparlanti. Se la modalità fuori fase consente di percepire meglio i bassi emessi dagli altoparlanti, il cablaggio fuori fase è quello corretto per il sistema in uso.

È possibile utilizzare il subwoofer in modalità fuori fase scambiando temporaneamente i collegamenti positivi e negativi del subwoofer sull'amplificatore o la sorgente. In base al risultato del test, è possibile scambiare nuovamente i collegamenti se necessario.

## Configurazione del subwoofer per il funzionamento in modalità 2.1

Il subwoofer include due bobine da 2 Ohm ed è preconfigurato per il funzionamento a 4 Ohm. È possibile modificare la configurazione del subwoofer per il funzionamento in modalità 2.1 (due altoparlanti e un subwoofer) se collegato a uno stereo Fusion stabile 2 Ohm con funzionalità DSP, ad esempio un Apollo™ RA770. Per ulteriori informazioni sugli stereo compatibili, visitare il sito [support.garmin.com](http://support.garmin.com).

- 1 Scollegare il cavo grigio e il cavo bianco con una striscia nera dai terminali del ponticello sulla parte posteriore del subwoofer.
- 2 Collegare i cavi dal subwoofer allo stereo utilizzando la seguente tabella come riferimento.

| Cavo subwoofer               | Collegamento stereo          |
|------------------------------|------------------------------|
| Bianco                       | Destro zona 2 positivo (+)   |
| Bianco con una striscia nera | Destro zona 2 negativo (-)   |
| Grigio                       | Sinistro zona 2 positivo (+) |
| Grigio con una striscia nera | Sinistro zona 2 negativo (-) |

- 3 Accendere lo stereo collegato.
- 4 Avviare l'app Fusion-Link™ e selezionare l'opzione 2.1 per lo stereo collegato.

Il subwoofer funziona in modalità 2.1, con il controllo del volume collegato alla zona 1 dello stereo. Il controllo del volume della zona 2 e i connettori line out della zona 2 sono disattivati.

## Ulteriori informazioni

### Prodotti True-Marine™

I prodotti True-Marine sono soggetti a rigorosi test ambientali in condizioni marine difficili per superare le linee guida del settore dei prodotti per la nautica.

I prodotti che includono il bollino di garanzia True-Marine sono stati progettati per la semplicità d'uso e combinano le tecnologie per la nautica più avanzate per offrire un'esperienza di intrattenimento leader del settore. Tutti i prodotti True-Marine sono supportati dalla garanzia mondiale del consumatore Fusion limitata di 3 anni.

### Registrazione del dispositivo Fusion

Per un'assistenza completa, eseguire subito la registrazione in linea.

- Visitare il sito Web [garmin.com](http://garmin.com).
- Conservare in un luogo sicuro la ricevuta di acquisto originale o la fotocopia.

### Pulizia del subwoofer

**NOTA:** se montata correttamente, la parte anteriore del subwoofer è protetta contro la penetrazione di polvere e acqua in condizioni normali. Non sono progettati per resistere a spruzzi d'acqua ad alta pressione, che potrebbero verificarsi durante il lavaggio dell'imbarcazione. Lo spray ad alta pressione sul subwoofer può danneggiare il prodotto e invalidare la garanzia.

### AVVISO

Non utilizzare detergenti aggressivi o a base di solventi sul subwoofer. L'uso di tali detergenti può danneggiare il prodotto e invalidare la garanzia.

- 1 Rimuovere l'acqua salata e i residui di sale dall'altoparlante con un panno soffice inumidito con acqua dolce.
- 2 Utilizzare un detergente delicato per rimuovere gli accumuli di sale o le macchie d'acqua.

## **Risoluzione dei problemi**

Prima di contattare il rivenditore Fusion o il centro assistenza, effettuare una semplice procedura per diagnosticare il problema.

Se il subwoofer Fusion è stato installato da una ditta di installazione professionale, contattare la ditta in modo che i tecnici possano valutare il problema e fornire possibili soluzioni.

### **Dal subwoofer non proviene alcun suono**

- Verificare che tutti i collegamenti siano collegati correttamente ai terminali appropriati.

### **Il sistema non emette i bassi**

- Verificare che il subwoofer sia collegato saldamente alla superficie di installazione.

### **L'audio è distorto**

- Verificare che i pannelli che circondano il subwoofer sull'imbarcazione non emettano fruscii.
- Verificare che l'amplificatore sia collegato correttamente ai terminali del subwoofer.
- Se il subwoofer è collegato a un amplificatore, verificare che il livello di input dell'amplificatore corrisponda al livello di output dello stereo.

Per ulteriori informazioni, consultare il manuale dell'amplificatore.

### **Le luci LED non si accendono**

- Verificare che tutti i collegamenti dei cavi siano corretti e saldi.

### **I LED pulsano con le note musicali basse**

- Installare un regolatore di tensione LED Fusion (SG-VREGLED).

## Specifiche

|   |  |
|---|--|
| Potenza picco (Watt)  | 600 W  |
| Potenza RMS (Watt)  | 120 W  |
| Efficienza (1 W/1 m)  | 87 dB  |
| Risposta in frequenza                                       | Da 30 Hz a 2000 Hz   |
| Impedenza nominale  | 4 ohm  |
| Potenza amplificatore consigliata (RMS)                     | Da 40 a 300 W per canale   |
| Profondità di installazione minima (ingombro)               | 113 mm (4 <sup>7</sup> / <sub>16</sub> poll.)                      |
| Diametro di installazione (ingombro)                        | 223 mm (8 <sup>3</sup> / <sub>4</sub> poll.)                       |
| Nota sul volume di rivestimento ottimale*                   | 40 l   |
| Opzioni dei colori LED (solo nei modelli sport)             | RGB  |
| Tensione di alimentazione LED (solo per modello Sport)      | Da 10,8 a 16 V CC  |
| Corrente di carico LED a 14,4 V cc (solo per modello Sport) | 150 mA   |
| Temperatura operativa                                       | Da 0 a 50 °C (da 32 a 122 °F)                                      |
| Temperatura di stoccaggio                                   | Da -20 a 70 °C (da -4 a 158 °F)                                    |
| Materiale del cono/rivestimento                             | Cono di polipropilene, rivestimento in gomma                       |
| Classificazione di impermeabilità e resistenza alla polvere | IEC 60529 IP65 (protezione contro polvere e infiltrazioni d'acqua) |

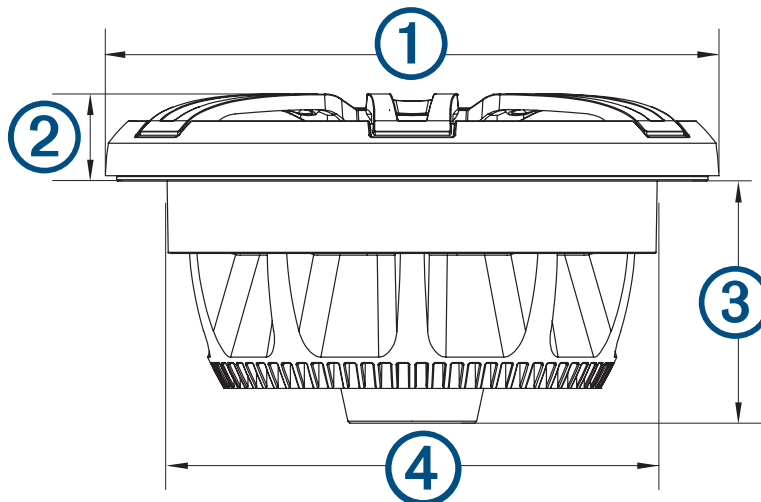
\*Rivestimento sigillato, riempito completamente con materiale assorbente.

### AVVISO

Se utilizzato all'aperto, non installare l'altoparlante in un involucro con ventole o porte. Il montaggio dell'altoparlante in un contenitore ventilato o con porta potrebbe causare corrosione e scarse prestazioni dell'altoparlante.



## Dimensioni dell'altoparlante



|   |  |
|---|--|
| ① | 274 mm (10 <sup>13</sup> / <sub>16</sub> poll.)  |
| ② | Griglia del modello Classico: 32 mm (1 <sup>1</sup> / <sub>4</sub> poll.)<br>Griglia del modello Sport: 37 mm (1 <sup>7</sup> / <sub>16</sub> poll.) |
| ③ | 110 mm (4 <sup>5</sup> / <sub>16</sub> poll.)  |
| ④ | 221 mm (8 <sup>11</sup> / <sub>16</sub> poll.)   |

Nell'esempio viene mostrato un subwoofer modello Sport, ma le dimensioni sono le stesse del subwoofer modello Classico, salvo se indicato diversamente.

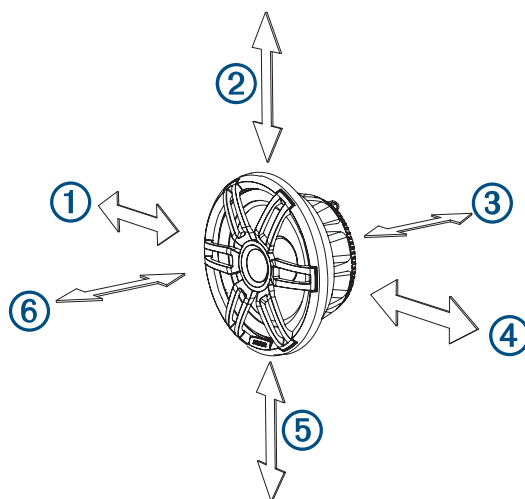
### Distanza di sicurezza del subwoofer dalla bussola

Tutti gli altoparlanti e i subwoofer contengono magneti che possono causare interferenze con le strumentazioni sull'imbarcazione. La dimensione del magnete utilizzato nel subwoofer influisce sulla quantità di interferenza causata dal subwoofer.

L'interferenza può causare deviazioni e variazioni nelle letture delle apparecchiature di navigazione sensibili, ad esempio le bussole magnetiche. Tali deviazioni possono causare imprecisioni o differenze nelle letture, ma non causeranno danni alle apparecchiature. Per ridurre le deviazioni, regolare la bussola per la deviazione attenendosi alle istruzioni fornite dal produttore o allontanare il subwoofer dalle apparecchiature di navigazione. Dopo aver spostato una fonte di interferenza, è possibile ricalibrare la bussola.

Se durante la navigazione viene utilizzata esclusivamente una bussola magnetica, accertarsi di posizionare l'altoparlante sufficientemente lontano dalla bussola per evitare di causare deviazioni nelle letture.

Per evitare deviazioni alle apparecchiature di navigazione, posizionare il subwoofer alla distanza minima indicata nella tabella riportata di seguito dalle apparecchiature di navigazione.



| Direzione dal subwoofer | Subwoofer da 10"          |
|-------------------------|---------------------------|
| ①                       | 280 cm (2 piedi 9 poll.)  |
| ②                       | 280 cm (2 piedi 9 poll.)  |
| ③                       | 370 cm (12 piedi 2 poll.) |
| ④                       | 280 cm (2 piedi 9 poll.)  |
| ⑤                       | 295 cm (9 piedi 8 poll.)  |
| ⑥                       | 350 cm (11 piedi 6 poll.) |

### Parametri Thiele Small

È possibile utilizzare i parametri Thiele Small (T/S) per creare un involucro personalizzato del subwoofer.

**NOTA:** i parametri Thiele/Small variano in base ai modelli, all'ambiente e all'usura dell'altoparlante. Questi valori fungono da guida per creare il design dell'involucro.

|  |       |
|--|-------|
| Fattore Q elettrico ( $Q_{es}$ )       | 1.20  |
| Fattore Q meccanico ( $Q_{ms}$ )       | 5.80  |
| Fattore Q totale ( $Q_{ts}$ )          | 0.99  |
| Frequenza risonanza ( $F_s$ )          | 41 Hz |
| Carico aria equivalente ( $V_{come}$ ) | 40 L  |

© 2018 Garmin Ltd. o sue affiliate

Garmin®, il logo Garmin, Fusion®, il logo Fusion e True-Marine™ sono marchi di Garmin Ltd. o delle società affiliate, registrati negli Stati Uniti e in altri Paesi. L'uso di tali marchi non è consentito senza consenso esplicito da parte di Garmin.