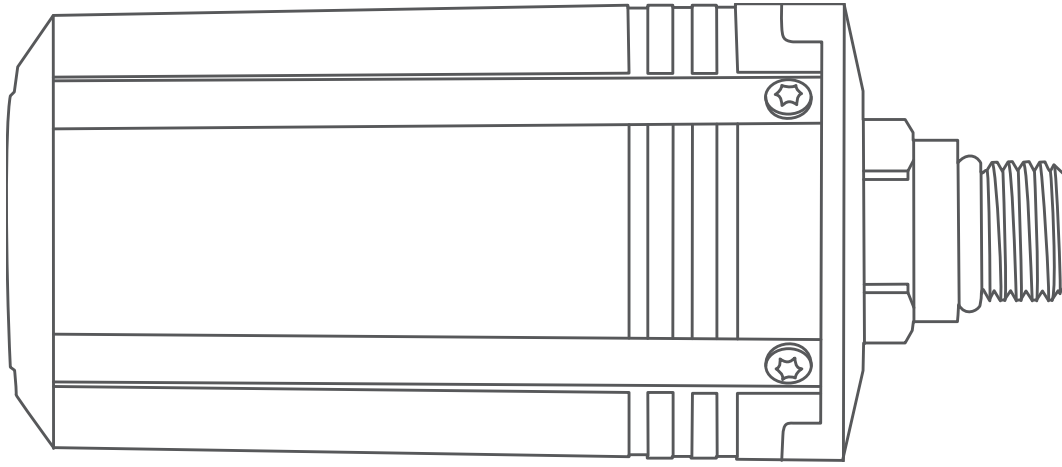


GARMIN®



DESCENT™ T2

Manuale Utente

© 2023 Garmin Ltd. o sue affiliate

Tutti i diritti riservati. Ai sensi delle norme sul copyright, non è consentito copiare integralmente o parzialmente il presente manuale senza il consenso scritto di Garmin. Garmin si riserva il diritto di modificare o migliorare i prodotti e di apportare modifiche al contenuto del presente manuale senza obbligo di preavviso nei confronti di persone o organizzazioni. Visitare il sito Web www.garmin.com per gli attuali aggiornamenti e ulteriori informazioni sull'uso del prodotto.

Garmin®, il logo Garmin e ANT® sono marchi di Garmin Ltd. o delle società affiliate, registrati negli Stati Uniti e in altri Paesi. Descent™, Garmin Dive™, Garmin Express™ e SubWave™ sono marchi di Garmin Ltd. o delle società affiliate. L'uso di tali marchi non è consentito senza consenso esplicito da parte di Garmin.

Il marchio e i loghi BLUETOOTH® appartengono a Bluetooth SIG, Inc. e il loro uso da parte di Garmin è concesso su licenza. Gli altri marchi e nomi commerciali sono di proprietà dei rispettivi titolari.

M/N: A04770

Sommario

Introduzione..... 1

Installazione e configurazione..... 1

- Suggerimenti per la posizione del trasmettitore..... 1
- Installazione del trasmettitore sull'erogatore della bombola..... 4
- Installazione del trasmettitore su una prolunga del tubo flessibile ad alta pressione..... 5

Diving..... 7

- Avvertenze relative alle immersioni..... 8
- Note per le immersioni..... 8
- Riattivazione del trasmettitore dalla modalità a bassa potenza..... 8
- Associazione di un trasmettitore a un orologio Descent..... 9
 - Impostazioni di Integrazione aria e rete immersione..... 9
- Visualizzazione dei dati del trasmettitore durante un'immersione..... 12
- Invio di messaggi tra sub..... 13
- Richiesta di assistenza del sub..... 13
- Aggiornamento del software del trasmettitore tramite l'orologio..... 14
- Associazione del trasmettitore all'app Garmin Dive..... 14

Info sul dispositivo..... 15

- Sostituzione della batteria del trasmettitore Descent T2..... 15
- Manutenzione del dispositivo Descent T2..... 16
 - Pulizia del trasmettitore..... 16
 - Parti di ricambio..... 16
- Specifiche..... 16

Risoluzione dei problemi..... 17

- Ulteriori informazioni..... 17
- Compatibilità di prodotti per immersioni e funzioni..... 17
- Terminologia subacquea..... 17
- Avvisi del trasmettitore..... 18

- Attivazione di avvisi per trasmettitori non connessi..... 18
- Il trasmettitore e l'orologio perdono la connessione sott'acqua..... 18
 - Regolazione dell'impostazione della potenza del trasmettitore..... 19
- La batteria del trasmettitore si scarica rapidamente..... 19
- Il trasmettitore emette un rumore udibile durante le immersioni..... 19

Introduzione

⚠ AVVERTENZA

Per avvisi sul prodotto e altre informazioni importanti, consultare la guida inclusa nella confezione del dispositivo.

Installazione e configurazione

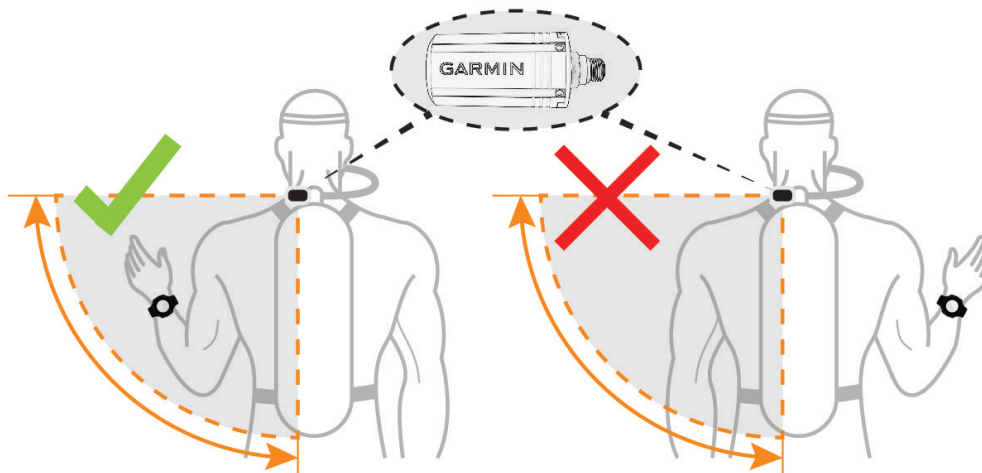
⚠ ATTENZIONE

Per garantire una corretta configurazione e prestazioni ottimali, si consiglia vivamente di completare l'installazione e la configurazione presso un negozio di articoli subacquei. È necessario testare completamente l'installazione del trasmettitore in superficie e sott'acqua prima di utilizzarlo durante un'immersione.

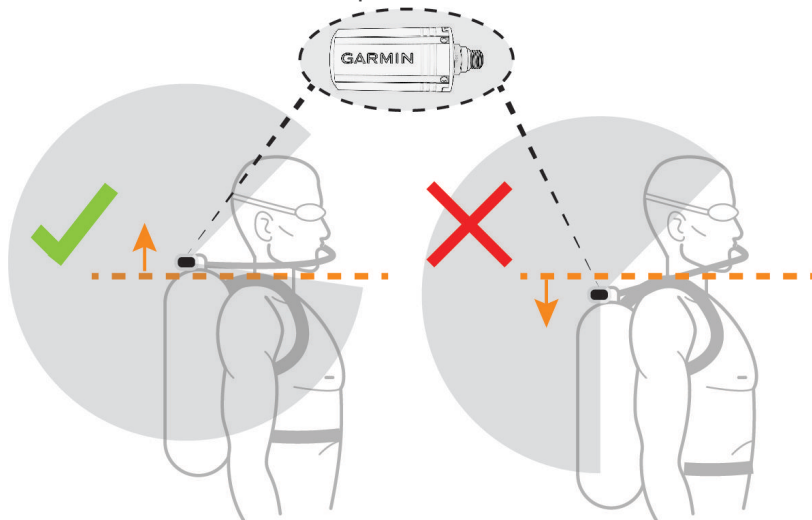
Suggerimenti per la posizione del trasmettitore

Il trasmettitore comunica in modalità wireless con l'orologio compatibile. In superficie utilizza la tecnologia ANT[®]. Sott'acqua utilizza la rete del sonar SubWave[™]. Il corpo, la muta e l'attrezzatura da immersione possono ostruire il segnale, in particolare sott'acqua. Per una ricezione ottimale, tutti i trasmettitori del gruppo devono avere una visuale chiara dell'orologio. Per evitare di bloccare il segnale con il corpo o l'attrezzatura, seguire questi suggerimenti.

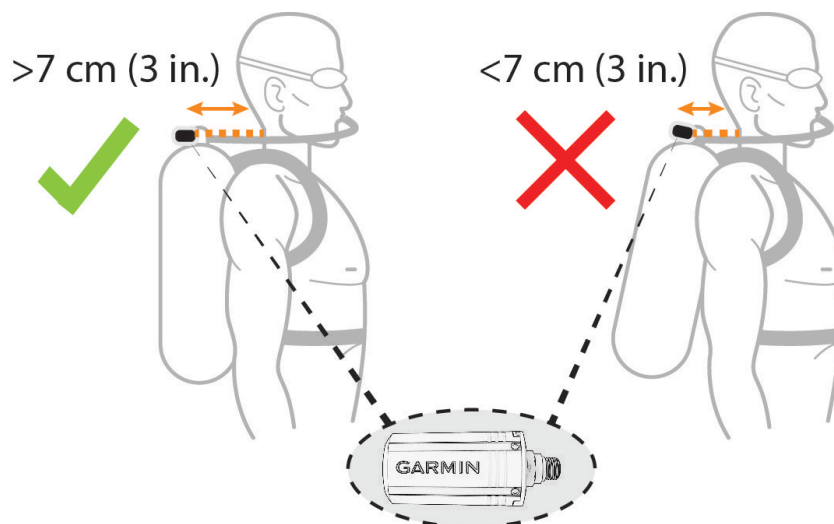
- Installare il trasmettitore sullo stesso lato della bombola e del polso in cui si indossa l'orologio. Ad esempio, se si indossa l'orologio sul polso sinistro, è necessario installare il trasmettitore sul lato sinistro dell'erogatore della bombola.



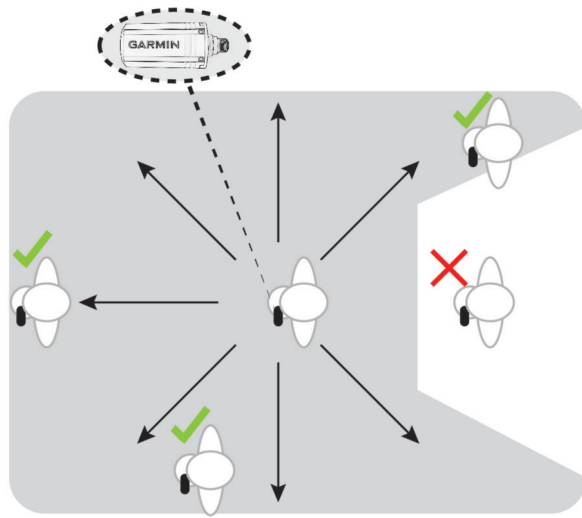
- Per una ricezione ottimale, si consiglia di indossare la bombola sulla parte alta della schiena. Ciò consente al trasmettitore di avere una visuale libera oltre la spalla.



- Installare il trasmettitore ad almeno 7 cm (3 pollici) dal corpo.



- Se si indossa la bombola invertita con l'erogatore nella parte inferiore, è possibile utilizzare un tubo flessibile ad alta pressione per riposizionare il trasmettitore in modo da avere una visuale chiara oltre le spalle.
- Se si perde il segnale del trasmettitore, è necessario muovere il braccio finché il segnale non viene ripristinato.
- Se si perde il segnale di un altro subacqueo, è necessario cambiare la posizione del corpo fino a quando il segnale non viene ripristinato. Se il corpo si trova tra il trasmettitore e un altro sub, potrebbe ostruire il segnale proveniente dal trasmettitore di tale sub.



Installazione del trasmettitore sull'erogatore della bombola

⚠ AVVERTENZA

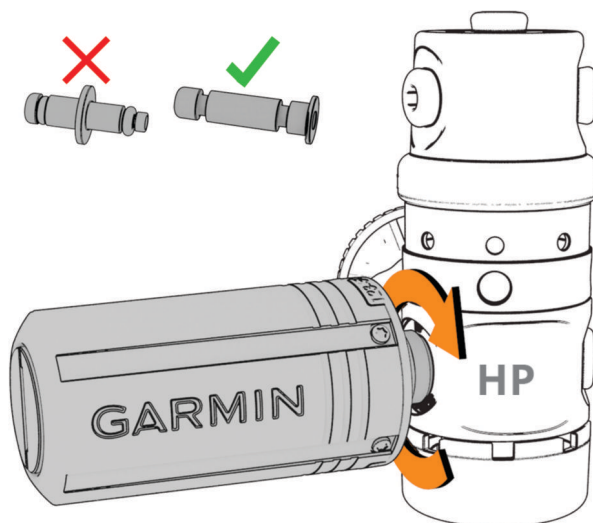
Utilizzare sempre il limitatore di flusso preinstallato quando si utilizza il trasmettitore direttamente collegato all'erogatore. Utilizzare sempre la bobina ad aria fornita in dotazione quando si collega il trasmettitore a una prolunga del tubo flessibile ad alta pressione (*Installazione del trasmettitore su una prolunga del tubo flessibile ad alta pressione, pagina 5*). L'uso del trasmettitore senza limitatore di flusso o bobina ad aria può causare lesioni gravi o mortali derivanti da un'errata pressurizzazione dell'aria.

Prima di installare il trasmettitore sull'erogatore della bombola, leggere i suggerimenti sulla posizione del trasmettitore e scegliere la posizione della porta che fornisce la migliore visuale dell'orologio (*Suggerimenti per la posizione del trasmettitore, pagina 1*).

- 1 Staccare il regolatore di primo stadio dal cilindro e dal regolatore di secondo stadio.



- 2 Rimuovere il collegamento dalla porta di uscita ad alta pressione.
- 3 Verificare che il limitatore di flusso sia installato nel trasmettitore e avvitarlo nella porta di uscita alta pressione finché non è fissato.



⚠ AVVERTENZA

Verificare che il trasmettitore installato non interferisca fisicamente con tubi flessibili o altri gruppi della bombola.

AVVISO

Per evitare danni al trasmettitore e possibili malfunzionamenti, non serrare eccessivamente. Non afferrare l'erogatore o il trasmettitore per spostare, trasportare o regolare la bombola.

Installazione del trasmettitore su una prolunga del tubo flessibile ad alta pressione

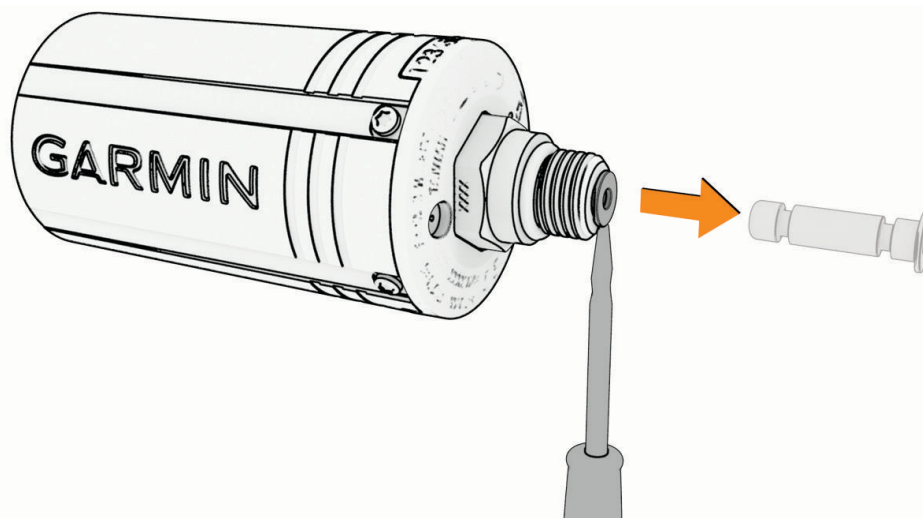
⚠ AVVERTENZA

Utilizzare sempre il limitatore di flusso preinstallato quando si utilizza il trasmettitore direttamente collegato all'erogatore (*Installazione del trasmettitore sull'erogatore della bombola, pagina 4*). Utilizzare sempre la bobina ad aria fornita in dotazione quando si collega il trasmettitore a una prolunga del tubo flessibile ad alta pressione. L'uso del trasmettitore senza limitatore di flusso o bobina ad aria può causare lesioni gravi o mortali derivanti da un'errata pressurizzazione dell'aria.

Prima di installare il trasmettitore su una prolunga del tubo flessibile ad alta pressione con certificazione EN 250:2014, leggere i suggerimenti sulla posizione del trasmettitore e scegliere una posizione che fornisca la migliore visuale dell'orologio (*Suggerimenti per la posizione del trasmettitore, pagina 1*).

Per installare il trasmettitore, è necessario utilizzare due chiavi a forchetta e un piccolo cacciavite a testa piatta o una pinza a becchi piatti.

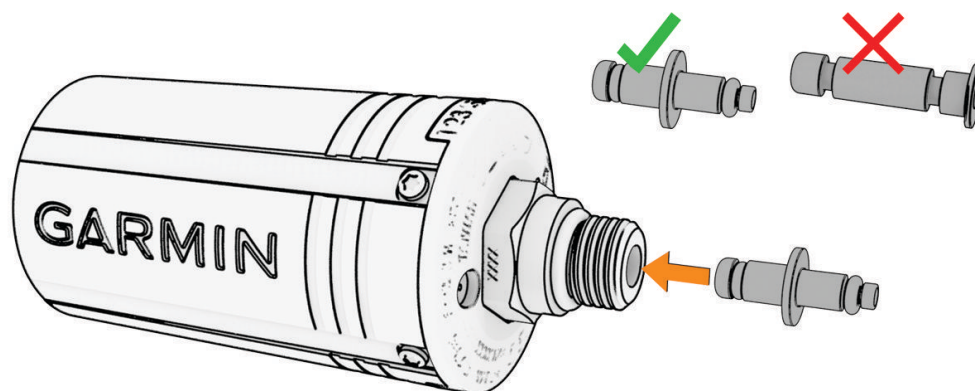
- 1 Utilizzare un cacciavite o una pinza per rimuovere con cautela il limitatore di flusso dal trasmettitore.



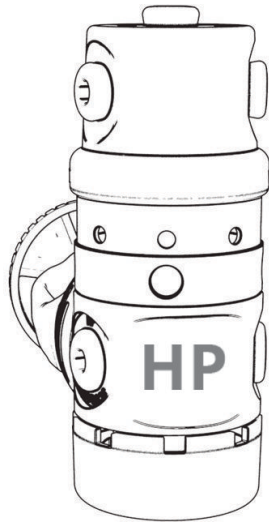
AVVISO

Prestare attenzione durante la rimozione del limitatore di flusso per evitare di danneggiare il dispositivo.

- 2 Inserire l'estremità grande della bobina ad aria nel trasmettitore.



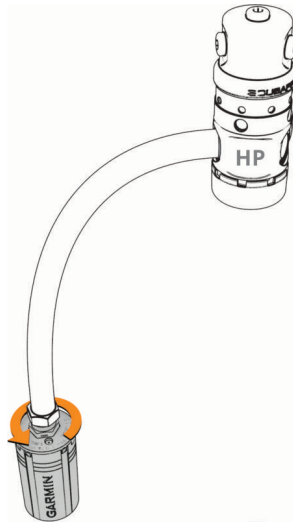
3 Staccare il regolatore di primo stadio dal cilindro e dal regolatore di secondo stadio.



4 Rimuovere il collegamento dalla porta di uscita ad alta pressione.

5 Collegare una prolunga del tubo flessibile ad alta pressione alla porta di uscita ad alta pressione.

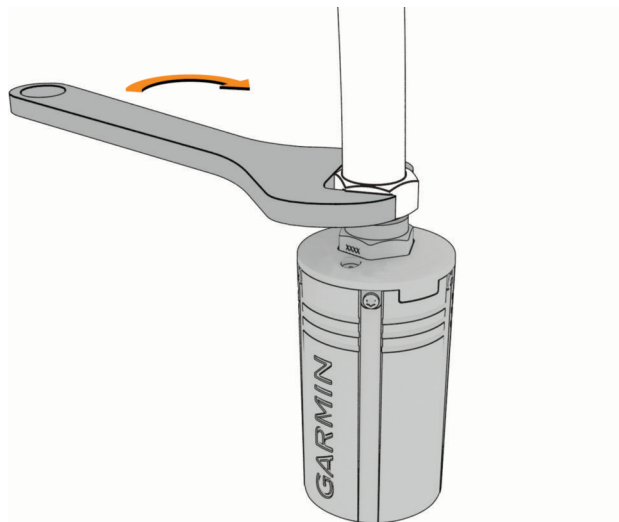
6 Avvitare il trasmettitore sulla prolunga del tubo flessibile ad alta pressione finché non si avverte resistenza.



⚠ AVVERTENZA

Verificare che il trasmettitore installato non interferisca fisicamente con tubi flessibili o altri gruppi della bombola.

7 Utilizzare una chiave a forchetta per serrare il trasmettitore finché non è fissato.



AVVISO

Per evitare danni al trasmettitore e possibili malfunzionamenti, non serrare eccessivamente. Non afferrare l'erogatore o il trasmettitore per spostare, trasportare o regolare la bombola.

È necessario rimuovere la bobina ad aria e reinstallare il limitatore di flusso prima di installare il trasmettitore sull'erogatore della bombola.

Diving

È possibile utilizzare un orologio Descent compatibile associato al trasmettitore Descent T2 per iniziare un'attività di immersione. Per ulteriori informazioni Descent consulta il Manuale utente dell'orologio.

Avvertenze relative alle immersioni

AVVERTENZA

- Questo dispositivo è dedicato esclusivamente ai subacquei esperti.
- Questo dispositivo non deve essere utilizzato come unica fonte di informazioni sulla pressione. Utilizzare sempre una strumentazione di riserva, incluso un indicatore di profondità, un indicatore della pressione subacquea e un timer o un orologio.
- Verificare di aver compreso il funzionamento, le schermate e le limitazioni del dispositivo. In caso di domande su questo manuale o sul dispositivo, risolvere sempre le eventuali discrepanze o dubbi prima di immergersi con il dispositivo. L'utente è l'unico responsabile della propria sicurezza.
- Il computer per immersioni è in grado di calcolare il consumo d'aria in superficie (SAC) e il tempo di aria rimanente (ATR). Questi calcoli sono una stima e non devono essere considerati l'unica fonte di informazioni.
- Effettuare i controlli di sicurezza prima dell'immersione, ad esempio controllare il corretto funzionamento del dispositivo e le impostazioni, il funzionamento dello schermo, il livello della batteria, la pressione delle bombole e la presenza di bolle per verificare che non vi siano perdite.
- Se sul computer per immersioni viene visualizzato un avviso relativo alla pressione del serbatoio o alla batteria, interrompere immediatamente l'immersione e tornare in superficie in modo sicuro. Ignorare l'allarme può causare lesioni gravi o morte.
- Per motivi di sicurezza, non immergersi mai da soli. Immergersi con il compagno assegnato. È inoltre necessario restare in compagnia di altre persone per un periodo di tempo prolungato dopo un'immersione, poiché una potenziale DCI potrebbe insorgere più tardi o essere attivata dalle attività in superficie.
- Questo dispositivo non è concepito per le attività di immersione commerciali o professionali. È destinato esclusivamente alle attività ricreative. Le attività subacquee professionali potrebbero esporre l'utente a profondità eccessive o a condizioni che aumentano il rischio di DCI.
- Il trasmettitore non è un prodotto pulito con ossigeno. Non utilizzare il trasmettitore con ossigeno superiore al 40%.

Note per le immersioni

ATTENZIONE

- La messaggistica subacquea richiede una visuale tra due ricevitori compatibili con l'ultima versione del software. L'invio dei dati tra i sub tramite questa funzione può richiedere fino a 45 secondi. Si tratta di una funzione supplementare che non deve essere considerata un metodo per ricevere assistenza di emergenza e non deve sostituire gli strumenti e le procedure di sicurezza tradizionali per le immersioni.
- La portata del dispositivo e la disponibilità della messaggistica e/o del rilevamento della posizione dipendono dal tipo di dispositivi compatibili ai quali il dispositivo sta comunicando (*Compatibilità di prodotti per immersioni e funzioni, pagina 17*).

Riattivazione del trasmettitore dalla modalità a bassa potenza

Il trasmettitore è pronto all'uso in modalità di risparmio energetico. Per associarlo e collegarlo, è necessario riattivare il dispositivo dalla modalità di risparmio energetico.

Selezionare un'opzione:

- Installare il trasmettitore sul regolatore di primo stadio e aprire gradualmente la valvola della bombola per pressurizzare il regolatore (*Installazione del trasmettitore sull'erogatore della bombola, pagina 4*).
NOTA: questa opzione non è disponibile per associare Bluetooth®. La tecnologia Bluetooth viene disattivata quando il trasmettitore è pressurizzato.
- Ruotare il coperchio della batteria in senso antiorario di 270 gradi, attendere 30 secondi, quindi ruotarlo in senso orario fino a fissarlo.

NOTA: il trasmettitore rimane attivo per due minuti prima di tornare alla modalità di risparmio energetico.

Il trasmettitore emette un segnale acustico quando si attiva dalla modalità a bassa potenza ed è pronto per essere collegato all'orologio Descent (*Associazione di un trasmettitore a un orologio Descent, pagina 9*) o a un telefono (*Associazione del trasmettitore all'app Garmin Dive, pagina 14*).

Associazione di un trasmettitore a un orologio Descent

Prima di utilizzare il trasmettitore per la prima volta, è necessario associarlo a un orologio Descent compatibile che utilizza la tecnologia ANT.

Per ulteriori informazioni sui modelli di orologi compatibili, visitare la pagina dei prodotti del trasmettitore Descent T2 sul sito Web garmin.com.

- 1 Riattivare il trasmettitore dalla modalità a bassa potenza (*Riattivazione del trasmettitore dalla modalità a bassa potenza, pagina 8*).
- 2 Sull'orologio Descent, tenere premuto **MENU**, quindi selezionare **Configurazione immersione > Rete immersioni e integrazione aria > Trasmettitori**.
- 3 Selezionare un'opzione:
 - Per aggiungere il proprio trasmettitore, selezionare **Aggiungi la tua bombola**, selezionare il proprio trasmettitore dall'elenco, immettere l'ID del trasmettitore e selezionare un'opzione per il calcolo del consumo di gas.
NOTA: l'ID del trasmettitore è stampato sull'alloggiamento.
 - Per aggiungere il trasmettitore di un altro sub, selezionare **Aggiungi altri subacquei**, quindi selezionare almeno un trasmettitore dall'elenco e selezionare **Aggiungi**.

Una volta completato il processo di associazione, il trasmettitore inizia a inviare i dati ed è pronto per l'uso durante un'immersione. All'accensione successiva, il trasmettitore e l'orologio, se si trovano entro la portata wireless, si connettono automaticamente quando si inizia un'immersione.

Se ci si immerge in gruppo, è possibile associare fino a 8 trasmettitori all'orologio.

Impostazioni di Integrazione aria e rete immersione

È possibile personalizzare le impostazioni dei trasmettitori associati prima di un'immersione.

Sull'orologio Descent associato, tenere premuto **MENU**, selezionare **Configurazione immersione > Rete immersioni e integrazione aria**.

Trasmettitori: consente di personalizzare le impostazioni per i trasmettitori associati. (*Impostazioni del trasmettitore, pagina 10*)

Funzioni SubWave: consente di attivare o disattivare le funzioni SubWave, come la messaggistica.

Impostazione schermo: consente di personalizzare i trasmettitori associati visualizzati sulla schermata dati principale dell'immersione durante un'immersione (*Selezione dei trasmettitori da visualizzare durante un'immersione, pagina 10*) e di modificare la percentuale di consumo di gas per il trasmettitore (*Selezione della metrica per la percentuale del consumo di gas, pagina 11*).

Avviso connessione: attiva o disattiva gli avvisi quando i trasmettitori associati si connettono e si disconnettono.

Impostazioni del trasmettitore

È possibile personalizzare le impostazioni dei trasmettitori associati prima di un'immersione.

Sull'orologio Descent associato, tenere premuto **MENU**, selezionare **Configurazione immersione > Rete immersioni e integrazione aria > Trasmettitori** e scegliere un trasmettitore.

NOTA: alcune impostazioni sono disponibili solo per il proprio ricetrasmettitore o il ricetrasmettitore di un altro sub.

Stato: consente di stabilire una connessione con il trasmettitore e mostra lo stato della connessione corrente. I trasmettitori connessi mostrano i dati durante un'immersione e possono inviare e ricevere messaggi.

Posizionamento: imposta la posizione del trasmettitore, ad esempio la bombola propria o di un altro sub.

Nome pubblico bombola: consente di associare un nome al trasmettitore, che sarà visibile alla rete di immersioni.

NOTA: se si personalizza questo nome, nell'elenco viene visualizzata un'altra opzione che consentirà di cancellarlo.

Nickname: consente di associare un nome alternativo al trasmettitore di un altro sub, che sarà visibile nelle schermate dati delle immersioni. Questa impostazione non modifica il nome visualizzato dagli altri sub.

NOTA: se si personalizza questo nome, nell'elenco viene visualizzata un'altra opzione che consentirà di cancellarlo.

Identifica: riproduce un tono sul trasmettitore associato selezionato. Ciò consente di identificare il trasmettitore senza doverne controllare l'ID stampato sul suo alloggiamento.

Pressione di esercizio: consente di impostare la pressione della bombola quando è piena. Questo valore è utilizzato per determinare l'estremità superiore dell'indicatore di pressione e per calcolare il volume minuto respiratorio (RMV) per le bombole che utilizzano unità psi.

Pressione di riserva: imposta i valori di soglia per la pressione di riserva e gli avvisi di pressione critica da visualizzare sull'orologio.

Volume: consente di immettere il volume dell'aria della bombola. È possibile utilizzare l'opzione Reimposta volume se il trasmettitore viene trasferito su una bombola di dimensioni diverse.

NOTA: questo valore è necessario per calcolare il consumo d'aria superficiale volumetrico (SAC) e il volume minuto respiratorio (RMV) ([Selezione della metrica per la percentuale del consumo di gas, pagina 11](#)).

SAC/RMV/ATR: consente di calcolare le stime del consumo d'aria superficiale volumetrico (SAC), del volume minuto respiratorio (RMV) e del tempo d'aria rimanente (ATR) per il trasmettitore.

Imposta potenza di trasmissione: consente di regolare le impostazioni di alimentazione in caso di interruzione della connessione tra il trasmettitore e l'orologio associato sott'acqua.

Info: visualizza l'ID del trasmettitore, la versione software e lo stato della batteria.

Rimuovi: consente di rimuovere un trasmettitore associato.

Aggiornamento software: se è disponibile un aggiornamento, consente di aggiornare il software del trasmettitore utilizzando l'orologio ([Aggiornamento del software del trasmettitore tramite l'orologio, pagina 14](#)).

Selezione dei trasmettitori da visualizzare durante un'immersione

È possibile ottenere una visualizzazione immediata di due trasmettitori associati sulla schermata dati principale dell'immersione. È possibile personalizzare i trasmettitori associati da visualizzare sullo schermo. Per impostazione predefinita, vengono visualizzati il primo e il secondo associati ([Visualizzazione dei dati del trasmettitore durante un'immersione, pagina 12](#)).

- 1 Sull'orologio Descent tenere premuto **MENU**.
- 2 Selezionare **Configurazione immersione > Rete immersioni e integrazione aria > Impostazione schermo**.
- 3 Selezionare un campo da personalizzare.
- 4 Selezionare un trasmettitore associato.

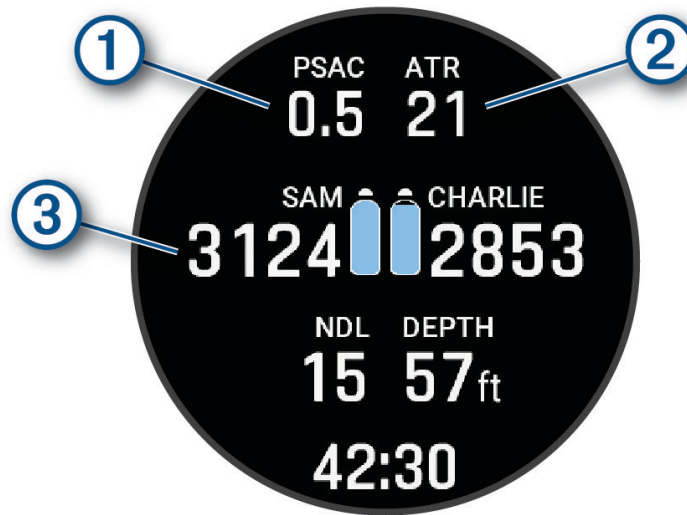
Selezione della metrica per la percentuale del consumo di gas

- 1 Sull'orologio Descent tenere premuto **MENU**.
- 2 Selezionare **Configurazione immersione > Rete immersioni e integrazione aria > Impostazione schermo > Percentuale consumo di gas**.
- 3 Selezionare un'opzione.

NOTA: l'orologio può stimare il consumo d'aria superficiale volumetrico (SAC) o il volume minuto respiratorio (RVM) solo se viene inserito il volume dell'aria della bombola (*Impostazioni del trasmettitore, pagina 10*). L'orologio può stimare il consumo d'aria superficiale basato sulla pressione (PSAC) con o senza il volume dell'aria della bombola.

Visualizzazione dei dati del trasmettitore durante un'immersione

- 1 Durante un'immersione premere **DOWN** sull'orologio Descent associato per visualizzare la schermata dati.
SUGGERIMENTO: è possibile personalizzare le schermate dati delle immersioni per visualizzare i dati del display del trasmettitore e del sub su schermate dati dedicate.



① La stima del consumo di gas per il trasmettitore.

② La stima del tempo di aria rimanente (ATR) per il trasmettitore.

I trasmettitori primari e secondari e i relativi valori di pressione della bombola.

③ **NOTA:** è possibile personalizzare i trasmettitori da visualizzare (*Selezione dei trasmettitori da visualizzare durante un'immersione, pagina 10*).

- 2 Premere **START** e selezionare **Subacquei** per visualizzare i valori di pressione della bombola, le profondità approssimative e la distanza approssimativa dei trasmettitori Descent associati nella rete.



NOTA: non tutte le funzioni sono disponibili sui dispositivi meno recenti (*Compatibilità di prodotti per immersioni e funzioni, pagina 17*).

Invio di messaggi tra sub

ATTENZIONE

La messaggistica subacquea richiede una visuale tra due ricevitori compatibili con l'ultima versione del software. L'invio dei dati tra i sub tramite questa funzione può richiedere fino a 45 secondi. Si tratta di una funzione supplementare che non deve essere considerata un metodo per ricevere assistenza di emergenza e non deve sostituire gli strumenti e le procedure di sicurezza tradizionali per le immersioni.

Se associato all'orologio Descent compatibile, è possibile inviare messaggi preimpostati ad altri membri della rete di immersioni fino a 30 m (98 piedi) di distanza.

1 Sull'orologio Descent associato, premere **START**.

2 Selezionare **Messaggi**.

3 Premere **DOWN**.

SUGGERIMENTO: è possibile premere UP per scorrere i messaggi recenti.

4 Selezionare un messaggio.

5 Se necessario, selezionare un destinatario.

Richiesta di assistenza del sub

AVVERTENZA

L'assistenza è una funzione supplementare e non deve essere utilizzata come metodo principale per richiedere assistenza di emergenza. Il dispositivo non contatta i servizi di emergenza per conto dell'utente.

In caso di difficoltà durante un'immersione, è possibile inviare un messaggio di richiesta di aiuto agli altri membri della rete di immersioni.

1 Sull'orologio Descent associato, tenere premuto **LIGHT** fino a quando non viene richiesto di rilasciarlo per assistenza.

Dopo un breve conto alla rovescia, ogni due minuti verrà inviata una richiesta di aiuto. Sui modelli Descent Mk3i - 51 mm, la torcia sull'orologio lampeggerà con uno schema di soccorso.

2 Se necessario, tenere premuto **LIGHT** per annullare la richiesta di aiuto.

Un messaggio che indica che l'utente è al sicuro viene inviato agli altri membri della rete di immersioni.

Aggiornamento del software del trasmettitore tramite l'orologio

Prima di aggiornare il software, è necessario associare il trasmettitore Descent T2 a un orologio Descent compatibile.

- 1 Selezionare un'opzione per sincronizzare l'orologio:
 - Sincronizzare l'orologio con l'app Garmin Dive™.
 - Collegare l'orologio al computer tramite il cavo USB e sincronizzare con l'applicazione Garmin Express™.L'app Garmin Dive e l'applicazione Garmin Express cercano automaticamente gli aggiornamenti software. Quando si esegue la sincronizzazione con Garmin Dive, verrà richiesto di applicare l'aggiornamento in un secondo momento. Quando si esegue la sincronizzazione con l'applicazione Garmin Express, l'aggiornamento viene applicato immediatamente all'orologio.
- 2 Riattivare il trasmettitore dalla modalità a bassa potenza (*Riattivazione del trasmettitore dalla modalità a bassa potenza, pagina 8*).
- 3 Sull'orologio Descent associato, tenere premuto **MENU**, selezionare **Configurazione immersione > Rete immersioni e integrazione aria > Trasmettitori** e scegliere il trasmettitore.
- 4 Attendere che il trasmettitore si colleghi all'orologio.
Sulla schermata dell'orologio viene visualizzato **Connesso**.
- 5 Selezionare **Aggiornamento software**, quindi premere **START** e selezionare **Installa ora**.
NOTA: l'opzione Aggiornamento software può richiedere fino a un minuto per essere visualizzata mentre l'orologio determina la versione software e lo stato della batteria del trasmettitore. Se lo stato della batteria è basso o molto basso, è necessario sostituire la batteria prima di poter installare l'aggiornamento.
- 6 Tenere l'orologio vicino al trasmettitore fino al completamento dell'aggiornamento del software.

Associazione del trasmettitore all'app Garmin Dive

È possibile associare il trasmettitore all'app Garmin Dive per ricevere gli aggiornamenti software tramite la tecnologia Bluetooth.

- 1 Riattivare il trasmettitore dalla modalità a bassa potenza (*Riattivazione del trasmettitore dalla modalità a bassa potenza, pagina 8*).
- 2 Eseguire la scansione del codice QR sul trasmettitore con fotocamera sullo smartphone e seguire le istruzioni visualizzate sullo schermo per completare il processo di associazione e configurazione.

Il trasmettitore rimane in modalità di associazione per due minuti, quindi torna in modalità di risparmio energetico.

Info sul dispositivo

Sostituzione della batteria del trasmettitore Descent T2

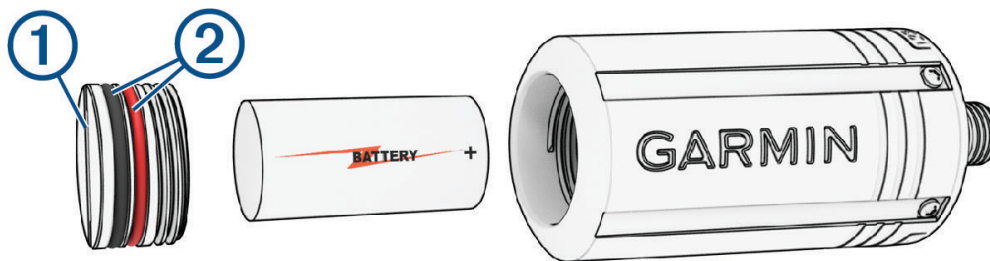
AVVISO

Si dovrebbe acquistare una batteria di ricambio solo se di alta qualità e attraverso un fornitore affidabile. L'uso di una batteria di bassa qualità può causare prestazioni del prodotto scadenti e una durata ridotta della batteria, soprattutto a basse temperature. Non utilizzare batterie ricaricabili. Le batterie ricaricabili possono avere una specifica di tensione più elevata e causare danni permanenti al dispositivo.

Per sostituire la batteria, è necessario un cacciavite a taglio o una moneta, una nuova batteria al litio CR123A da 3 V e del lubrificante al silicone impermeabile. Potrebbe essere necessario anche un coperchio della batteria di ricambio.

Il trasmettitore è alimentato da una batteria al litio CR123A da 3 V. Una batteria è preinstallata in fabbrica. Seguire attentamente le istruzioni per la sostituzione della batteria per preservare l'impermeabilità del trasmettitore.

- 1 Inserire una moneta o un cacciavite a taglio nell'alloggiamento ① e ruotare in senso antiorario per svitare il coperchio della batteria.



- 2 Rimuovere il coperchio della batteria e la batteria.
- 3 Inserire la nuova batteria nel trasmettitore, con il polo positivo rivolto verso il trasmettitore e il polo negativo rivolto verso lo sportello della batteria.
- 4 Ispezionare entrambe le guarnizioni ② per verificare che siano pulite, integre e completamente insediate nelle scanalature.
Se le guarnizioni appaiono usurate o danneggiate, è possibile acquistare un kit di sostituzione del coperchio della batteria, che include un tappo con guarnizioni e grasso al silicone. Accedere alla pagina del prodotto Descent T2 su garmin.com per l'eventuale acquisto di accessori e parti di ricambio.
- 5 Applicare uno strato sottile di lubrificante impermeabile al silicone su entrambe le guarnizioni.
- 6 Riposizionare il coperchio della batteria nel trasmettitore e serrarlo completamente.

Manutenzione del dispositivo Descent T2

AVVISO

Non afferrare il regolatore o il dispositivo per spostare, trasportare o regolare la bombola.

Non rimuovere il tappo di sicurezza dalla base del dispositivo.

Non utilizzare oggetti acuminati per pulire il dispositivo.

Evitare l'uso di detergenti chimici, solventi e insettifughi che possono danneggiare i componenti e le rifiniture in plastica.

Sciacquare accuratamente il dispositivo con acqua dolce dopo l'esposizione a cloro, acqua salata, creme solari, cosmetici, alcool o altri prodotti chimici corrosivi. L'esposizione prolungata a queste sostanze può danneggiare il corpo del dispositivo.

Evitare urti eccessivi e utilizzare il prodotto con cura per non ridurne la durata.

Non conservare il dispositivo in ambienti in cui potrebbe essere esposto a temperature estreme per un periodo prolungato, al fine di evitare danni permanenti.

Interrompere l'uso del dispositivo se è danneggiato o è stato conservato a temperature diverse dalle temperature di stoccaggio specificate.

Interrompere l'uso in caso di infiltrazione di acqua nel vano batteria. Anche piccole quantità d'acqua possono provocare la corrosione dei contatti elettrici.

Pulizia del trasmettitore

- 1 Dopo ogni immersione, sciacquare il trasmettitore con acqua dolce per rimuovere sale e detriti.
- 2 Se necessario, pulire il trasmettitore con un panno morbido e pulito.

Parti di ricambio

Sono disponibili parti di ricambio per questo dispositivo. Contattare il rivenditore Garmin® oppure visitare il sito Web garmin.com per ulteriori informazioni.

Specifiche

Batteria	3 V CR123A al litio
Durata della batteria	Fino a 100 ore
Tipo di filettatura	7/16 poll. (20 UNF)
Temperatura operativa	Da -20 a 60 °C (da -4 a 140 °F)
Temperatura operativa subacquea	Da 0 a 40 °C (da 32 a 104 °F)
Temperatura di stoccaggio	Da -30 a 70 °C (da -22 a 158 °F)
Frequenza wireless	2,4 GHz a 5,22 dBm (massimo)
Portata della trasmissione in superficie (ANT e tecnologia Bluetooth)	Fino a 10 metri (33 piedi)
Portata della trasmissione sott'acqua (ecoscandaglio SubWave)	Dati di pressione e profondità: fino a 10 metri (33 piedi) Messaggi da sub a sub: fino a 30 metri (98 piedi)
Classificazione di impermeabilità	20 ATM ¹
Tasso di pressione	300 bar (4351 psi)
Intervallo ispezione	Ispezionare i componenti prima di ogni uso per verificare che non siano danneggiati. Sostituire i componenti secondo necessità. ²

¹ Il dispositivo resiste a una pressione equivalente a una profondità di 200 m. Per ulteriori informazioni, visitare il sito Web www.garmin.com/waterrating.

² A parte la normale usura, le prestazioni non si riducono nel tempo.

Risoluzione dei problemi

Ulteriori informazioni

È possibile reperire ulteriori informazioni su questo prodotto nel sito WebGarmin.





- Visitare il sito Web support.garmin.com per ulteriori manuali, articoli e aggiornamenti software.
- Visitare il sito Web buy.garmin.com oppure contattare il proprio rivenditore Garmin per informazioni sugli accessori opzionali e sulle parti di ricambio.


Compatibilità di prodotti per immersioni e funzioni

È possibile associare più dispositivi Descent per formare una rete di immersioni per sé e i propri compagni. Non tutte le funzioni sono disponibili sui dispositivi meno recenti.


NOTA: potrebbe essere necessario aggiornare i dispositivi alle versioni software più recenti per accedere a tutte le funzioni. Se le versioni del software sono incompatibili, sull'orologio viene visualizzato il seguente avviso:

Connessione trasmettitore %1 non riuscita.. "%1" viene sostituito con il nome del trasmettitore.

	Descent T1	Descent T2
Descent Mk2i	 <ul style="list-style-type: none">• Visualizza pressione bombola• Visualizza profondità raggiunta dal sub• Visualizza distanza raggiunta dal sub	 <ul style="list-style-type: none">• Ricezione di messaggi• Visualizza pressione bombola• Visualizza profondità raggiunta dal sub• Visualizza distanza raggiunta dal sub• Visualizza nome pubblico bombola
Descent Mk3i	 <ul style="list-style-type: none">• Visualizza pressione bombola• Visualizza profondità raggiunta dal sub• Visualizza distanza raggiunta dal sub	 <ul style="list-style-type: none">• Invio di messaggi• Ricezione di messaggi• Visualizza pressione bombola• Visualizza profondità raggiunta dal sub• Visualizza distanza raggiunta dal sub• Visualizza nome pubblico bombola


: permette di visualizzare la pressione della bombola per sé e i sub connessi.

: permette di vedere la profondità di immersione per i sub connessi.

: permette di visualizzare la distanza di immersione per i sub connessi.

: consente di visualizzare i nomi pubblici dei trasmettitori per sé e i sub connessi.

: consente di inviare messaggi predefiniti ai sub con un trasmettitore Descent T2.

: consente di ricevere messaggi durante l'immersione dai sub con un orologio Descent Mk3i e un trasmettitore Descent T2.

Terminologia subacquea

Tempo di aria rimanente (ATR): tempo rimanente alla profondità corrente fino a una risalita a 9 m/min. (30 piedi/min.) significherebbe un'emersione con la pressione di riserva.

Consumo di aria superficiale in base alla pressione (PSAC): cambio di pressione nel tempo, normalizzato a 1 ATM.

Volume minuto respiratorio (RMV): cambio del volume di gas a pressione ambiente nel tempo.

Consumo d'aria superficiale volumetrico (SAC): cambio del volume di gas nel tempo, normalizzato a 1 ATM.

Avvisi del trasmettitore

Messaggio allarme	Causa	Azione dispositivo
Nessuno	L'orologio associato ha perso la connessione con il trasmettitore per 30 secondi.	Il valore di pressione della bombola lampeggia in giallo.
%1 è inferiore alla pressione di riserva.	La pressione della bombola è al di sotto del livello di pressione di riserva. "%1" viene sostituito con il nome del trasmettitore.	Il valore di pressione della bombola diventa giallo. L'orologio associato vibra e riproduce un tono di avvertenza.
Pressione %1 molto bassa.	La pressione della bombola è al di sotto del livello di pressione critica. "%1" viene sostituito con il nome del trasmettitore.	Il valore di pressione della bombola lampeggia in rosso. L'orologio associato vibra e riproduce un tono di avvertenza.
%1 ha la batteria scarica.	Rimangono meno di 20 ore di tempo di immersione. "%1" viene sostituito con il nome del trasmettitore.	In alternanza al nome del trasmettitore lampeggia BAT. SCA. quando la batteria è quasi esaurita. L'orologio associato vibra e riproduce un tono di avvertenza.
NES. COM.	L'orologio associato ha perso la connessione con il trasmettitore per 60 secondi.	In alternanza al nome del trasmettitore lampeggia NES. COM., le linee tratteggiate sostituiscono il valore della pressione della bombola e lampeggiano in rosso. L'orologio associato vibra e riproduce un tono di avviso se gli avvisi di connessione sono attivati.
Connessione trasmettitore %1 non riuscita.	L'orologio associato non può connettersi al trasmettitore. È necessario aggiornare entrambi i dispositivi alla versione software più recente. "%1" viene sostituito con il nome del trasmettitore.	L'orologio associato vibra e riproduce un tono di avvertenza.

Attivazione di avvisi per trasmettitori non connessi

L'orologio associato può perdere la connessione con il trasmettitore quando quest'ultimo non si trova nell'area di copertura, quando il suo segnale è bloccato dal corpo del sub o da quello di un altro sub e quando il trasmettitore perde la carica della batteria. È possibile attivare un avviso per notificare quando l'orologio associato ha perso la connessione con il trasmettitore per 60 secondi.

- 1 Sull'orologio associato tenere premuto **MENU**.
- 2 Selezionare **Configurazione immersione > Rete immersioni e integrazione aria > Avviso connessione**.

Il trasmettitore e l'orologio perdono la connessione sott'acqua

Se l'orologio e il trasmettitore comunicano in superficie ma perdono la comunicazione sott'acqua, è possibile provare questi suggerimenti.

- Aumentare l'impostazione della potenza del trasmettitore ([Regolazione dell'impostazione della potenza del trasmettitore, pagina 19](#)).
- Installare il trasmettitore su una prolunga del tubo ad alta pressione per migliorare la visuale tra il trasmettitore e l'orologio ([Installazione del trasmettitore su una prolunga del tubo flessibile ad alta pressione, pagina 5](#)).
- Seguire i suggerimenti per la posizione del trasmettitore per ottenere la migliore visuale tra l'orologio e il trasmettitore ([Suggerimenti per la posizione del trasmettitore, pagina 1](#)).

Regolazione dell'impostazione della potenza del trasmettitore

NOTA: aumentando l'impostazione della potenza si aumenta il rumore udibile e la portata della trasmissione del trasmettitore e si riduce la durata della batteria.

- 1 Tenere premuto **MENU**.
- 2 Selezionare **Configurazione immersione > Rete immersioni e integrazione aria > Trasmettitori**.
- 3 Selezionare un trasmettitore associato.
- 4 Selezionare **Imposta potenza di trasmissione**.
- 5 Immettere l'ID del trasmettitore.
NOTA: l'ID del trasmettitore è stampato sull'alloggiamento.
- 6 Selezionare un'opzione.

La batteria del trasmettitore si scarica rapidamente

Se la batteria del trasmettitore si scarica più rapidamente rispetto alla durata prevista della batteria ([Specifiche, pagina 16](#)), assicurarsi che il trasmettitore ritorni alla modalità di risparmio energetico dopo un'immersione.

Quando si risale in superficie dopo un'immersione, depressurizzare il regolatore.

Trascorsi due minuti, il trasmettitore installato entra in modalità di risparmio energetico.

Il trasmettitore emette un rumore udibile durante le immersioni

Durante il normale funzionamento, il trasmettitore emette un rumore udibile durante la trasmissione dei dati tramite la rete sonar SubWave. I segnali sonar sono percepibili durante le immersioni e, dato che il suono viaggia meglio nell'acqua che attraverso le onde radio, la rete sonar SubWave ha un raggio d'azione più lungo rispetto ai prodotti radio tradizionali. La rete sonar SubWave utilizza un segnale di potenza inferiore (da 1 W a 10 W) rispetto ai tradizionali sistemi di ecoscandagli marini (circa 1000 W). I test non hanno indicato alcun disturbo alla fauna e flora marina.

È possibile diminuire l'impostazione della potenza per ridurre il rumore udibile del trasmettitore ([Regolazione dell'impostazione della potenza del trasmettitore, pagina 19](#)).

