

# GARMIN®



## GATEWAY GARMIN BLUENET™ 30 ISTRUZIONI DI INSTALLAZIONE

### Informazioni importanti sulla sicurezza

#### ⚠ AVVERTENZA

Per avvisi sul prodotto e altre informazioni importanti, consultare la guida inclusa nella confezione del dispositivo.

Se l'installazione non viene effettuata seguendo queste istruzioni, si potrebbe incorrere in lesioni personali, danni all'imbarcazione o al dispositivo, oppure scarse prestazioni del prodotto.

#### ⚠ ATTENZIONE

Per evitare lesioni personali, indossare sempre i visori protettivi, le protezioni acustiche e una mascherina anti-polvere per trapanare, tagliare o carteggiare.

#### AVVISO

Prima di effettuare operazioni di trapanatura o taglio, verificare l'eventuale presenza di oggetti sul lato opposto della superficie da tagliare.

### Panoramica del Gateway Garmin BlueNet 30

Il gateway Garmin BlueNet 30 consente di collegare dispositivi legacy Garmin® Marine Network a un chartplotter o a una rete Garmin BlueNet. Quando si installa questo gateway, è importante analizzare tutti i dispositivi che si intende collegare per garantire una comunicazione corretta. Leggere tutte le seguenti istruzioni prima di procedere. Per ulteriori informazioni sulla tecnologia di rete Garmin BlueNet, visitare il sito Web [garmin.com/manuals/bluenet](http://garmin.com/manuals/bluenet).

**NOTA:** questo gateway è progettato per essere utilizzato solo quando si collegano dispositivi legacy Garmin Marine Network a un chartplotter o a una rete Garmin BlueNet. Non deve essere utilizzato se non si utilizzano chartplotter Garmin BlueNet.



## Note sull'installazione

### AVVISO

Non installare il dispositivo in una posizione soggetta a temperature o condizioni estreme. L'intervallo di temperatura per il funzionamento del dispositivo è indicato nelle specifiche del prodotto (*Specifiche, pagina 8*). L'esposizione prolungata a temperature che superano l'intervallo di temperature specificato, in condizioni di stoccaggio o di operatività, può causare danni al dispositivo. I danni e le conseguenze correlate all'esposizione a temperature estreme non sono coperti dalla garanzia.

- Installare il dispositivo in una posizione protetta e asciutta.
- Installare il dispositivo in una posizione con adeguata ventilazione per evitare che trattenga il calore.
- Montare il dispositivo ad almeno 2,54 cm (1 poll.) di distanza da cavi e da altre potenziali fonti di interferenza.
- Montare il dispositivo in una posizione che lasci uno spazio sufficiente per l'inserimento e il collegamento di tutti i cavi.
- Se necessario, è possibile installare questo dispositivo su una staffa di montaggio opzionale che contiene un gateway Garmin BlueNet 30 e uno switch Garmin BlueNet 20. Contattare il rivenditore di zona Garmin o visitare il sito Web [buy.garmin.com](http://buy.garmin.com) per acquistare questa staffa.

## Installazione del dispositivo

### AVVISO

Se si installa il dispositivo sulla vetroresina, per praticare i fori di riferimento, si consiglia di utilizzare una punta fresatrice per praticare una svasatura attraverso lo strato di resina. In questo modo è possibile evitare crepe prodotte dal serraggio delle viti nello strato di resina.

Prima di installare il dispositivo, è necessario selezionare una posizione di montaggio e determinare la minuteria adatta alla superficie di installazione.

**NOTA:** alcuni componenti di montaggio sono inclusi con il dispositivo, tuttavia potrebbero non essere idonei per la posizione scelta.

- 1 Collocare il dispositivo nella posizione di installazione e contrassegnare la posizione dei fori di riferimento.
- 2 Utilizzando una punta adeguata alla superficie e ai componenti di montaggio, praticare un foro di riferimento su un angolo del dispositivo.
- 3 Fissare il dispositivo senza serrarlo alla superficie ed esaminare gli altri tre contrassegni dei fori di riferimento.
- 4 Segnare le nuove posizioni dei fori di riferimento, se necessario.
- 5 Rimuovere il dispositivo dalla superficie di installazione.
- 6 Forare anche i restanti angoli.
- 7 Fissare il dispositivo nella posizione di installazione.

## Informazioni sul collegamento

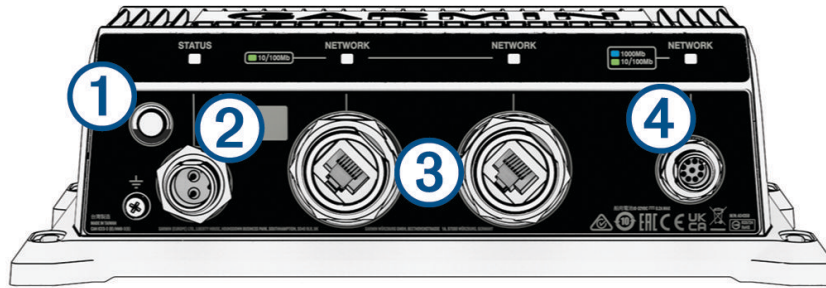
Prima di collegare il gateway Garmin BlueNet 30 all'alimentazione e ad altri dispositivi Garmin, tenere presente quanto segue.


### AVVISO

In una rete mista è possibile installare solo un gateway Garmin BlueNet 30. Se si installano più gateway in una rete, si avranno prestazioni scadenti o assenza di comunicazione tra i dispositivi.

È necessario collegare il gateway Garmin BlueNet 30 all'alimentazione. Il dispositivo continua a consumare alimentazione quando il sistema è spento e scarica la batteria se è collegato direttamente ad essa.

## Panoramica del dispositivo e della porta



Elemento	Descrizione	Note
①	Pulsante di accensione	Il pulsante di accensione è utile per la risoluzione dei problemi. Il dispositivo si accende automaticamente quando riceve alimentazione.
②	Porta per il cavo di alimentazione	È necessario collegare questo dispositivo a una sorgente di alimentazione da 12 a 24 V CC utilizzando il cavo incluso.
③	Porte per cavo Garmin Marine network	Tutti i dispositivi legacyGarmin Marine network devono essere collegati tramite una di queste porte per comunicare con i dispositivi Garmin BlueNet sull'imbarcazione. <b>NOTA:</b> non è necessario utilizzare entrambe le porte di rete se si utilizza un GMS™ 10 o un chartplotter con più porte di rete per collegare i dispositivi Garmin Marine Network.
④	Porta del cavo Garmin BlueNet	Tutti i dispositivi Garmin BlueNet devono essere collegati tramite questa porta per comunicare con i dispositivi legacy Garmin Marine Network sull'imbarcazione.
	Posizione di messa a terra opzionale	Se necessario, è possibile collegare il dispositivo al negativo comune dell'imbarcazione per evitare interferenze ( <i>Ulteriore considerazione sulla messa a terra, pagina 4</i> ).

## Collegamento all'alimentazione

### AVVERTENZA

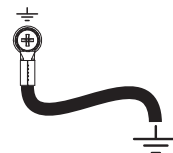
Quando si collega il cavo di alimentazione, non rimuovere il portafusibili. Per evitare possibili lesioni o danni al prodotto dovuti a incendio o surriscaldamento, è necessario che il fusibile appropriato sia installato come indicato nelle specifiche del prodotto. Il collegamento del cavo di alimentazione senza che sia installato il fusibile appropriato invalida la garanzia del prodotto.

Collegare il cavo rosso alla fonte di alimentazione attraverso l'accensione o a un altro interruttore manuale per accendere e spegnere il dispositivo.

- 1 Passare il cavo di alimentazione dalla batteria al dispositivo.
- 2 Collegare il cavo di alimentazione rosso allo switch di accensione o a un altro switch manuale e collegare lo switch al terminale positivo (+) della batteria se necessario.
- 3 Collegare il cavo nero al terminale negativo (-) della batteria o a terra.
- 4 Collegare il cavo di alimentazione al dispositivo e ruotare la ghiera di chiusura in senso orario per fissarla.

## Ulteriore considerazione sulla messa a terra

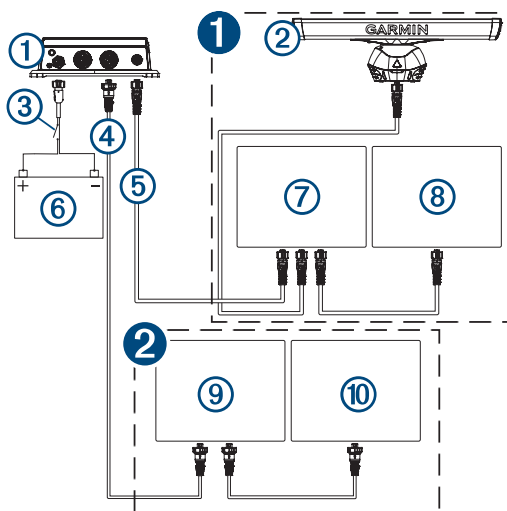
Nella maggior parte delle installazioni, l'unità non ha bisogno di una messa a terra supplementare per funzionare correttamente. In caso di interferenze è possibile collegare lo chassis del dispositivo al negativo comune dell'imbarcazione.



## Esempio di costruzione della rete Garmin BlueNet

La creazione di una rete Garmin BlueNet contenente dispositivi legacy Garmin Marine Network può essere difficoltosa ed è fondamentale che la rete sia costruita correttamente per consentire a tutti i dispositivi collegati di comunicare in modo efficace. È possibile utilizzare questo esempio per comprendere meglio come collegare correttamente i dispositivi legacy Garmin Marine Network a una rete Garmin BlueNet.

Per ulteriori informazioni sulla tecnologia di rete Garmin BlueNet, visitare il sito web [garmin.com/manuals/bluenet](http://garmin.com/manuals/bluenet)



Elemento	Descrizione	Note
1	Dispositivi di rete Garmin BlueNet	<p>Tutti i dispositivi di rete Garmin BlueNet devono essere collegati l'uno all'altro o a uno switch Garmin BlueNet 20.</p> <p>Solo un dispositivo di rete Garmin BlueNet o uno switch Garmin BlueNet 20 possono essere collegati al gateway Garmin BlueNet 30 per comunicare con i dispositivi legacy Garmin Marine Network.</p> <p>A seconda dei tipi di dispositivi che si intende collegare, potrebbe essere necessario rispettare dei requisiti durante la costruzione della rete (<i>Requisiti specifici per il collegamento di un dispositivo di rete Garmin BlueNet, pagina 5</i>).</p>
2	Dispositivi legacy Garmin Marine Network	<p>Se si dispone di più di due dispositivi legacy Garmin Marine Network, questi devono essere collegati l'uno all'altro o a uno switch GMS 10.</p> <p>Solo un dispositivo legacy Garmin Marine Network o uno switch GMS 10 deve essere collegato al gateway Garmin BlueNet 30 per comunicare con i dispositivi di rete Garmin BlueNet.</p> <p>Se si dispone solo di due dispositivi legacy Garmin Marine Network, è possibile collegarli entrambi al gateway Garmin BlueNet 30 senza prima collegarli tra loro.</p>

Elemento	Descrizione	Note
①	Gateway Garmin BlueNet 30	Tutti i dispositivi di rete Garmin BlueNet devono essere collegati a un "lato" del gateway e tutti i dispositivi legacy Garmin Marine Network devono essere collegati all'altro "lato". <b>AVVISO</b> In una rete mista è possibile installare solo un gateway Garmin BlueNet 30. Se si installano più gateway in una rete, si avranno prestazioni scadenti o assenza di comunicazione tra i dispositivi.
②	Radar Garmin BlueNet	
③	Interruttore di accensione (non incluso)	È necessario collegare il gateway Garmin BlueNet 30 all'alimentazione tramite l'interruttore di accensione o un altro interruttore fisico. Il dispositivo continua a fornire energia quando il sistema è spento e scarica la batteria se è collegato in modo diretto.
④	Cavo legacy Garmin Marine Network	I cavi Garmin Marine Network sono dotati di connettori più grandi simili a un comune connettore di rete RJ45.
⑤	Cavo di rete Garmin BlueNet	I cavi di rete Garmin BlueNet sono dotati di connettori più piccoli per facilitare l'instradamento e l'installazione dei cavi. <b>NOTA:</b> sebbene abbiano un aspetto simile, i cavi di rete Garmin BlueNet non sono uguali ai cavi NMEA 2000® e non sono intercambiabili.
⑥	Sorgente di alimentazione da 12 a 24 V cc.	Il gateway Garmin BlueNet 30 deve essere collegato all'alimentazione utilizzando il cavo di alimentazione incluso.
⑦	Switch Garmin BlueNet 20 o chartplotter Garmin BlueNet	Se si utilizza uno switch Garmin BlueNet 20, la procedura migliore consiste nel collegare lo switch al gateway. Se non si utilizza uno switch, è possibile collegare un chartplotter con più porte di rete Garmin BlueNet o un singolo chartplotter Garmin BlueNet al gateway, a seconda dei tipi di dispositivi presenti sull'imbarcazione.
⑧	Chartplotter Garmin BlueNet o altro dispositivo	<b>NOTA:</b> è necessario avere almeno un chartplotter Garmin BlueNet sull'imbarcazione. Il gateway Garmin BlueNet 30 non è necessario senza un chartplotter Garmin BlueNet.
⑨	Switch GMS 10 o chartplotter legacy Garmin Marine Network	Se si utilizza uno switch GMS 10, la procedura migliore consiste nel collegare lo switch al gateway. Se non si utilizza uno switch, è possibile collegare un chartplotter con più porte legacy Garmin Marine Network o fino a due singoli dispositivi legacy Garmin al gateway, a seconda dei tipi di dispositivi presenti sull'imbarcazione.
⑩	Chartplotter legacy Garmin Marine Network o altro dispositivo	

### Requisiti specifici per il collegamento di un dispositivo di rete Garmin BlueNet

Quando si collegano dispositivi a una rete Garmin BlueNet, è necessario attenersi ai seguenti requisiti in funzione dei prodotti presenti in rete.

Per ulteriori informazioni su questi specifici requisiti di connessione, inclusi gli schemi di esempio, visitare la pagina [garmin.com/manuals/bluenet](http://garmin.com/manuals/bluenet).

## OnDeck™ Requisiti di collegamento dell'hub GTB IO

L'hub OnDeck GTB 10 rappresenta un'eccezione importante rispetto al requisito comune per il collegamento di dispositivi Garmin Marine Network legacy tramite un gateway Garmin BlueNet 30. A causa della natura di questo dispositivo, è necessario collegare un hub GTB 10 OnDeck direttamente a un chartplotter Garmin BlueNet o a uno switch Garmin BlueNet 20 utilizzando un cavo adattatore di rete Garmin BlueNet RJ45 (010-12531-01).

### AVVISO

Il collegamento di un hub OnDeck GTB 10 a una rete Garmin BlueNet tramite un gateway Garmin BlueNet 30 causa problemi di prestazioni della rete.

## Fusion® Requisiti di collegamento stereo di rete

Se sono stati collegati più stereo Fusion compatibili utilizzando la tecnologia di rete Fusion PartyBus™ e si desidera collegarne uno a un chartplotter, è necessario collegare uno degli stereo o uno switch dedicato agli stereo di rete Fusion PartyBus a un chartplotter Garmin BlueNet o a uno switch Garmin BlueNet 20 per ottenere le migliori prestazioni.

È necessario utilizzare il cavo adattatore da rete Garmin BlueNet a RJ45 appropriato (010-12531-02) per collegare uno stereo di rete Fusion a un chartplotter Garmin BlueNet o a uno switch Garmin BlueNet 20.

## Requisiti di collegamento della videocamera IP

### AVVISO

Alcune giurisdizioni potrebbero vietare o regolare la registrazione di audio e video o l'acquisizione di immagini. Le giurisdizioni potrebbero richiedere che tutte le parti siano a conoscenza della registrazione e forniscano il consenso prima di registrare audio e video o scattare fotografie. È responsabilità dell'utente conoscere e allinearsi alle leggi, alle normative e alle altre limitazioni nella propria giurisdizione.

Tutte le videocamere IP compatibili devono essere collegate a un chartplotter Garmin BlueNet o a uno switch Garmin BlueNet 20 per ottenere le prestazioni migliori.

**NOTA:** se si dispone attualmente di una videocamera IP installata e collegata a un chartplotter legacy Garmin Marine Network sull'imbarcazione, non è necessario scollegarla e ricollegarla per poterla collegare a un chartplotter Garmin BlueNet. Se sono stati rimossi tutti i chartplotter legacy Garmin Marine Network, tuttavia, è necessario collegare la videocamera a un chartplotter Garmin BlueNet o a uno switch Garmin BlueNet 20.

Sebbene sia necessario installare un accoppiatore di isolamento PoE quando si collega una videocamera IP compatibile a un dispositivo Marine network legacy Garmin, non è necessario quando si collega una videocamera IP compatibile a un chartplotter Garmin BlueNet o a uno switch Garmin BlueNet 20.

È necessario utilizzare il cavo adattatore da rete Garmin BlueNet a RJ45 appropriato (010-12531-02) per collegare una videocamera IP compatibile a un chartplotter Garmin BlueNet o a uno switch Garmin BlueNet 20.

### AVVISO

È necessario utilizzare questo cavo adattatore da rete (010-12531-02) per collegare una videocamera IP compatibile a un Garmin BlueNet chartplotter o a uno switch Garmin BlueNet 20. L'utilizzo di questo cavo adattatore per collegare una videocamera Garmin a un dispositivo Marine network legacy potrebbe danneggiare la videocamera o i dispositivi Garmin Marine network legacy.

## **Requisiti di collegamento per i dispositivi Garmin con connettori di rete di dimensioni ridotte**

Alcuni dispositivi Garmin sono stati prodotti con connettori di rete piccoli prima dell'introduzione della tecnologia di rete Garmin BlueNet e questi dispositivi sono dotati di un adattatore che consentiva loro di funzionare su una Garmin Marine Network legacy.

Tutti i dispositivi Garmin con connettori di rete piccoli devono essere collegati a un chartplotter Garmin BlueNet o a uno switch Garmin BlueNet 20 per ottenere le migliori prestazioni.

**NOTA:** se si dispone attualmente di un dispositivo Garmin con connettore di rete piccolo installato e collegato a un chartplotter legacy Garmin Marine Network o a uno switch GMS 10 sull'imbarcazione, non è necessario scollegarlo e ricollegarlo per poterlo collegare a un chartplotter Garmin BlueNet. Questi dispositivi continueranno a funzionare come previsto quando collegati tramite il gateway Garmin BlueNet 30, sebbene sia preferibile collegarli a un chartplotter Garmin BlueNet o a uno switch Garmin BlueNet 20 se l'installazione lo consente.

Quando si esegue un aggiornamento del software da un chartplotter Garmin BlueNet collegato, tutti i dispositivi verranno aggiornati per comunicare correttamente in rete Garmin BlueNet.

## **Requisiti di collegamento per i Garmin dispositivi con cavi con connettore diviso**

Alcuni dispositivi Garmin sono dotati di un cavo separato che consente l'alimentazione, la rete e, in alcuni casi, l'uscita audio attraverso il connettore singolo di piccole dimensioni sul dispositivo. Il collegamento di questi dispositivi a una rete Garmin BlueNet dipende dalle esigenze di installazione dell'imbarcazione.

Considerazioni sul collegamento di una videocamera GC™ 200:

- Come altre videocamere IP, questa dovrebbe essere collegata a un chartplotter Garmin BlueNet o a uno switch Garmin BlueNet 20 per ottenere le prestazioni migliori, ma non è necessario scollegare e ricollegare una videocamera esistente se è già collegata a un chartplotter Marine network legacy Garmin.
- Quando si collega la videocamera a una fonte di alimentazione a 12 V CC (metodo di alimentazione diretta), è possibile utilizzare un cavo di prolunga Garmin BlueNet per collegare la videocamera a un chartplotter Garmin BlueNet o a uno switch Garmin BlueNet 20.
- Quando si collega la videocamera a una fonte di alimentazione a 24 V CC tramite un modulo di alimentazione Garmin, è necessario utilizzare un cavo adattatore di rete Garmin BlueNet per la Marine network Garmin legacy (010-13094-00) per collegare il modulo di alimentazione a un chartplotter Garmin BlueNet o a uno switch Garmin BlueNet 20.

Considerazioni sul collegamento di un'antenna GXM™ 53/54:

- Queste antenne utilizzano un modulo di alimentazione e audio Garmin per il collegamento a dispositivi di alimentazione, audio e Marine network legacy Garmin.
- Queste antenne si collegano a un chartplotter Garmin BlueNet o a uno switch Garmin BlueNet 20 per ottenere le prestazioni migliori, ma non è necessario scollegare e ricollegare un'antenna esistente se è già collegata a un chartplotter Garmin Marine network legacy.
- Quando si collegano queste antenne a una rete Garmin BlueNet, è necessario utilizzare un cavo adattatore di rete per la Marine network Garmin BlueNet legacy Garmin (010-13094-00) per collegare il modulo di alimentazione e audio a un chartplotter Garmin BlueNet o a uno switch Garmin BlueNet 20.

## Specifiche

Materiale	Alluminio pressofuso e plastica policarbonato
Dimensioni (L x A x P)	293,3 × 72 × 112,6 mm (9 <sup>7</sup> / <sub>16</sub> × 2 <sup>13</sup> / <sub>16</sub> × 4 <sup>7</sup> / <sub>16</sub> poll.)
Peso	0,5 kg (1 libbra 2 onces)
Temperatura operativa	Da -15 a 70 °C (da 5 a 158 °F)
Classificazione di impermeabilità	IEC 60529 IPX7 <sup>1</sup>
Ingresso alimentazione	Da 10 a 32 V cc
Fusibile	2 A
Consumo energetico massimo	2,3 W
Assorbimento di corrente tipico	12 V CC: 150 mA 24 V CC: 90 mA
Assorbimento di corrente massimo	200 mA
Distanza di sicurezza dalla bussola	10 cm (4 poll.)

## LED di stato

### LED di STATUS

Attività del LED	Stato
Verde lampeggiante	Il dispositivo funziona correttamente.
Arancione lampeggiante	È in corso l'aggiornamento del software del dispositivo.
Rosso fisso	Il dispositivo si sta avviando.
Rosso lampeggiante	Si è verificato un errore nel dispositivo. Contattare il Garmin servizio di assistenza.
Spento	Il dispositivo è spento.

### LED di NETWORK

Attività del LED	Stato
Verde	Il dispositivo collegato sta comunicando con una velocità di trasmissione dati di 10/100 Mbps (10 o 100 megabit al secondo). Questo LED lampeggia per indicare l'attività di trasferimento dati.
Blu	Il dispositivo connesso sta comunicando con una velocità di trasmissione dati di 1.000 Mbps (Gigabit). Questo LED lampeggia per indicare l'attività di trasferimento dati.
Spento	Nessun dispositivo è connesso, il dispositivo connesso è spento oppure il dispositivo o il cavo connesso non funziona correttamente.

© 2023 Garmin Ltd. o sue affiliate

Garmin® e il logo Garmin sono marchi di Garmin Ltd. o delle società affiliate, registrati negli Stati Uniti e in altri Paesi. Garmin BlueNet™ è un marchio di Garmin Ltd. o delle società affiliate. L'uso di tali marchi non è consentito senza consenso esplicito da parte di Garmin.

MN: A04359

<sup>1</sup> Il dispositivo resiste all'esposizione accidentale all'acqua fino a 1 m per un massimo di 30 min. Per ulteriori informazioni, visitare il sito Web [www.garmin.com/waterrating](http://www.garmin.com/waterrating).





