

## DOCK MARINO PORTATILE PER DISPOSITIVI MULTIMEDIALI MS-DKIPUSB

**IL DOCK MARINO PORTATILE PER DISPOSITIVI MULTIMEDIALI È COMPATIBILE CON GLI STEREO MARINI FUSION MS-IP700, MS-AV700, MS-RA200 e MS-RA205.**

- » MS-DKIPUSB è dotato di un dock interno per iPod/iPhone, due porte USB e una connessione video composita per la riproduzione di video di iPod/iPhone (deve essere collegato a uno schermo o un TV compatibile).
- » I dispositivi USB per l'archiviazione dati devono essere formattati in FAT32 per assicurare la riproduzione dei file musicali.

### LINEE GUIDA PER L'INSTALLAZIONE

#### MONTAGGIO SULLA PARATIA

- » Eseguire il foro di montaggio utilizzando il modello fornito.
- » Aprire il coperchio anteriore e infilarvi il dock marino per iPod, come mostrato in Figura 1.
- » Inserire la guarnizione di montaggio.
- » Collegare il dock alla paratia utilizzando le viti in dotazione.

#### MONTAGGIO A PARETE

Fissare il dock su qualsiasi superficie piatta come mostrato in Figura 2, utilizzando le due viti in dotazione. Questa opzione di montaggio è idonea per installazioni in interni in cui il dock non è esposto agli elementi marini. Il dock si collega direttamente allo stereo marino tramite il connettore USB bianco.

#### ADATTATORI PER IL DOCK

A seconda del modello di iPod, è necessario utilizzare un set di adattatori per il dock. Le diverse combinazioni di adattatori per il dock sono indicate nella tabella di seguito:

Adattatore superiore	Adattatore inferiore	iPod
iPod con video, 30 GB	A	A
iPod con video, 60 GB 80 GB	A	B
iPod classico, 80 GB	B	A
iPod classico, 160 GB (2007)	B	B
iPod classico, 120 GB	B	A
iPod classico, 160 GB (2009)	B	A
iPod touch,	D	D
iPod touch, 2a gen	D	D
iPod touch, 2a gen (2009)	D	A
iPod touch, 3a gen	D	A
iPod touch, 4a Gen	D	D
nano, 3a Gen	A	A + adattatore
nano, 4a Gen	E	E
nano, 5a Gen	G	G
nano, 6a Gen	A	B + adattatore
iPhone	F	F
iPhone 3G	F	F
iPhone 3GS	F	F
iPhone 4	A	D
iPhone 4S	A	D
Altri	F	F

**Nota:** per iPod nano (Gen 3 e Gen 6), l'iPod deve essere posizionato nell'adattatore dell'adattatore e quindi all'interno dell'adattatore per il dock elencato.

**Nota:** posizionare l'adattatore nel dock prima di inserire l'iPod.

Figura 1

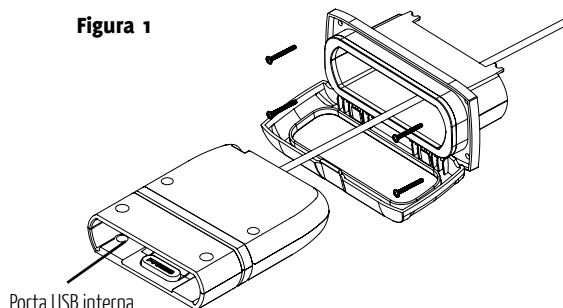


Figura 2

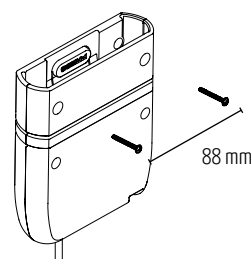
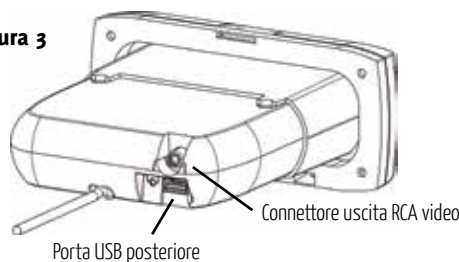


Figura 3



### REGISTRATE I DETTAGLI DEL VOSTRO ACQUISTO QUI:

NUMERO DI SERIE .....

DATA DI ACQUISTO .....

APPORRE LA RICEVUTA QUI

