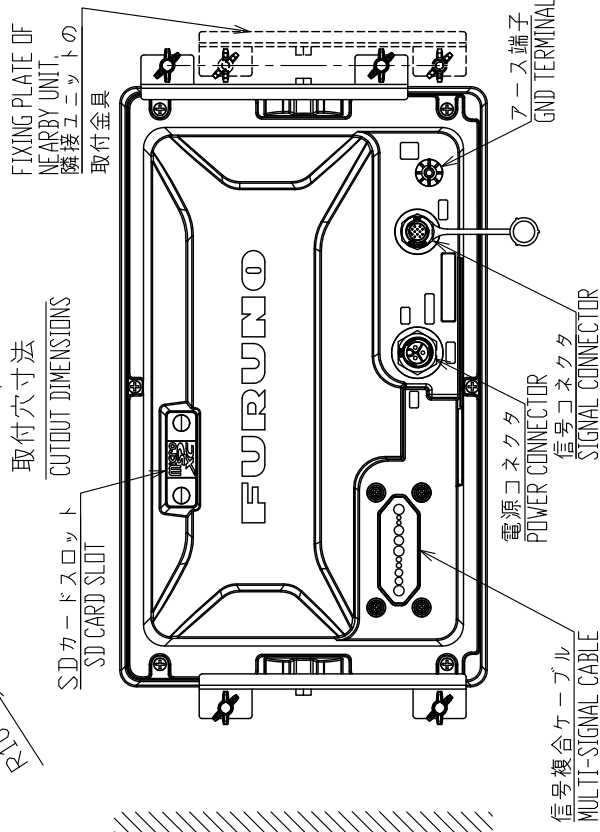
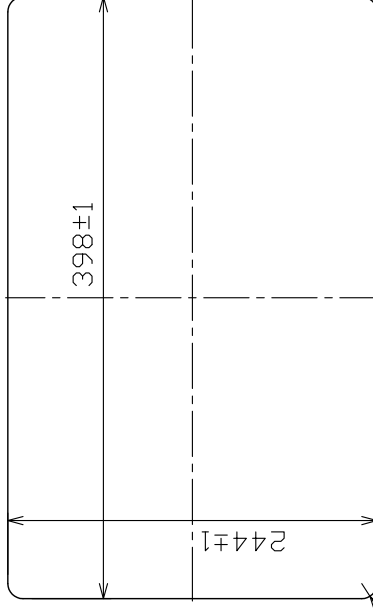
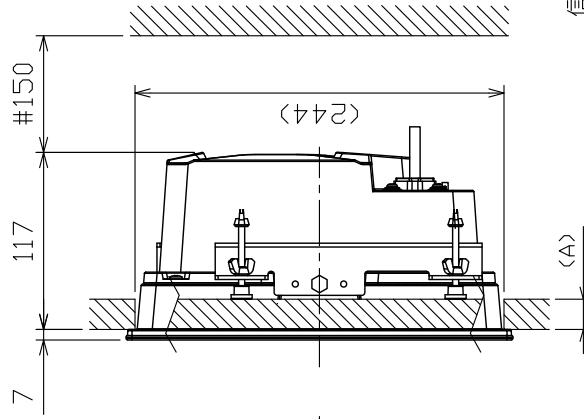
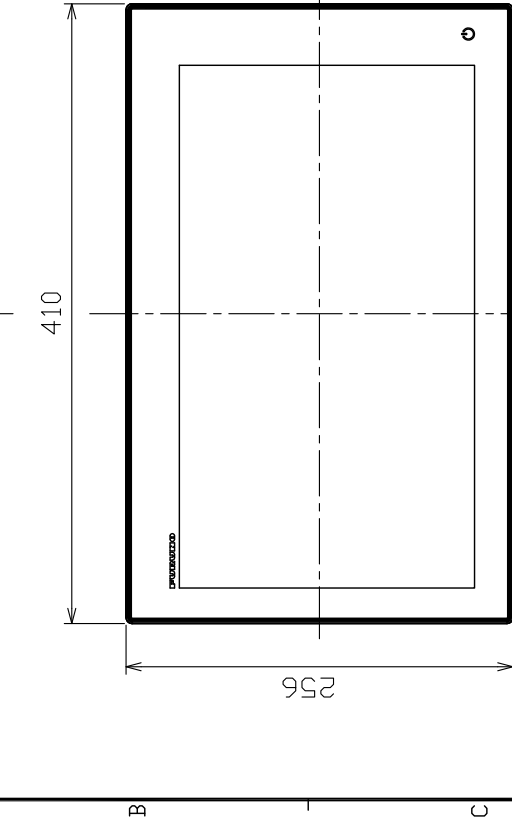
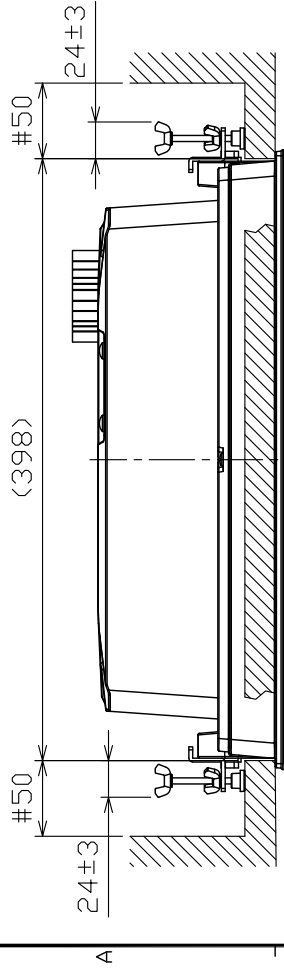


表1 TABLE 1

寸法区分 (mm) DIMENSION	公差 (mm) TOLERANCE
$L \leq 50$	$\pm 1.5$
$50 < L \leq 100$	$\pm 2.5$
$100 < L \leq 500$	$\pm 3$



NOTE

1. TABLE 1 INDICATES TOLERANCE OF DIMENSIONS WHICH IS NOT SPECIFIED.
2. # MINIMUM SERVICE CLEARANCE.
3. BULKHEAD THICKNESS (A):  $5 \leq A \leq 20$ .

注記

- 1) 指定外の寸法公差は表1による。
- 2) #印寸法は最小サービスインスペース寸法とする。
- 3) 壁の厚さ(A)は最小5mm、最大20mmとする

DRAWN	11/Jun/2019 I.YAMASAKI	TITLE	TZT16F
CHECKED	11/Jun/2019 H.MAKI	名称	マルチファンクションディスプレイ (埋込装置S)
APPROVED	14/Jun/2019 H.MAKI	外寸図	
SCALE	1/5	質量は信号複合ケーブルを含む。 MASS INCLUDES MULTI-SIGNAL CABLE.	
FIG.No.	C4511-G01-A	REF.No.	19-034-140G-2