

Staffa del pianale per altoparlanti Wake Tower da 8,8 poll. Istruzioni di installazione

Informazioni importanti sulla sicurezza

⚠ AVVERTENZA

Per avvisi sul prodotto e altre informazioni importanti, consultare la guida inclusa nella confezione del dispositivo.

⚠ AVVERTENZA

Questo dispositivo deve essere installato attenendosi alle seguenti istruzioni.

Scollegare l'alimentazione del veicolo o dell'imbarcazione prima di installare il dispositivo.

⚠ ATTENZIONE

L'esposizione costante a livelli di pressione audio superiori a 100 dBA può causare perdita di udito permanente. Generalmente il volume è troppo alto se non si riescono a sentire le persone che parlano. Limitare la quantità di tempo in cui si utilizza il volume alto. Se si avvertono fischi alle orecchie o suoni ovattati, interrompere l'ascolto e far controllare l'udito.

Durante le operazioni di foratura, taglio o carteggiatura, indossare degli occhiali protettivi, una maschera antipolvere e un'adeguata protezione per l'udito.

AVVISO

Prima di effettuare fori o tagli verificare l'eventuale presenza di oggetti nel lato opposto della superficie da tagliare.

Per prestazioni ottimali, è consigliata l'installazione del sistema audio da parte di un tecnico specializzato.

Leggere tutte le istruzioni di installazione prima di iniziare l'installazione. In caso di difficoltà durante l'installazione, visitare il sito Web www.fusionentertainment.com per assistenza relativa ai prodotti.

Contenuto della confezione

- Due staffe e due basi del pianale
- Quattro viti esagonali corte per fissare le staffe agli altoparlanti
- Due viti esagonali lunghe per fissare le staffe alle basi
- Sei rondelle
- Sei viti in legno per fissare le basi alla coperta

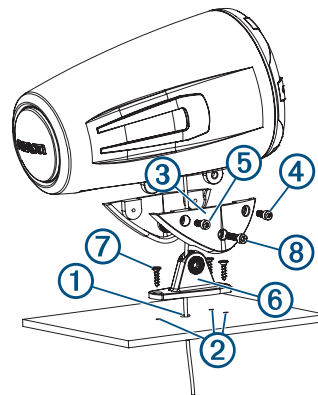
Strumenti necessari per l'installazione

- Avvitatore a bussola o chiave esagonale da 6 mm
- Trapano
- Punta da trapano da 12 mm (1/2 poll.) per i fori del cavo passante
- Punta da trapano per i fori di riferimento in coperta (la dimensione varia in base al materiale della superficie e dalle viti utilizzate)
- Bulloneria di montaggio in acciaio inossidabile alternativa adatta al materiale della superficie (se necessario)
- Piastra di espansione e bulloneria di montaggio alternativa per rinforzare il materiale della superficie (se necessario)

- Sigillante marino, approvato per l'uso sulle superfici di montaggio e i cavi (consigliato)

Installazione degli altoparlanti sulla coperta

- 1 Selezionare una posizione di montaggio per ciascun altoparlante.
- 2 Ritagliare le dime e fissarle sulle posizioni selezionate.
- 3 Se il materiale della superficie non è abbastanza resistente da sostenere il peso dell'altoparlante, installare una piastra di espansione (non inclusa) sul lato inferiore del materiale della superficie per rinforzarlo.
- 4 Praticare il foro passante del cavo ① da 12 mm (1/2 poll.).



- 5 Praticare i fori di riferimento ②.
- 6 Rimuovere le dime.
- 7 Fissare la staffa ③ all'altoparlante senza stringere utilizzando la vite anteriore inclusa ④.
- 8 Fissare la vite posteriore inclusa ⑤ senza stringere.
- 9 Passare il cavo dell'altoparlante attraverso la parte superiore della base ⑥ e fuori dalla parte inferiore della base.
- 10 Passare il cavo dell'altoparlante attraverso il foro passante in coperta.
- 11 Applicare del sigillante marino intorno al foro passante e alla coperta.
- 12 Fissare la base alla coperta utilizzando le tre viti in dotazione ⑦.
- 13 Posizionare l'altoparlante e la staffa sulla base.
- 14 Ruotare l'altoparlante verso l'alto o verso il basso fino all'angolo appropriato.
- 15 Tenendo premuta la parte inferiore della staffa insieme per innestare i denti, fissare la staffa alla base utilizzando la vite esagonale lunga e la rondella ⑧ e un cacciavite esagonale o una chiave esagonale da 6 mm.
- 16 Serrare le viti anteriore e posteriore sulla staffa con un cacciavite esagonale o un chiave a brugola da 6 mm.
- 17 Seguendo le istruzioni di installazione fornite con gli altoparlanti, completare il collegamento dei cavi dell'altoparlante.
- 18 Ripetere questi passi per ulteriori altoparlanti.

Specifiche

Materiale	Leghe di alluminio
Dimensioni	Altezza della staffa: 84 mm (3,31 poll.) Base della staffa: 60 × 123 mm (2,3622 × 4,83 poll.)

Garmin®, il logo Garmin, FUSION® e il logo Fusion sono marchi di Garmin Ltd. o delle società affiliate, registrati negli Stati Uniti e in altri Paesi. L'uso di tali marchi non è consentito senza consenso esplicito da parte di Garmin.