

MANUALE DELL'UTENTE E ISTRUZIONI PER L'INSTALLAZIONE

Supporto da poppa con staffa a sgancio integrato

Trasduttore Profondità con sensore temperatura

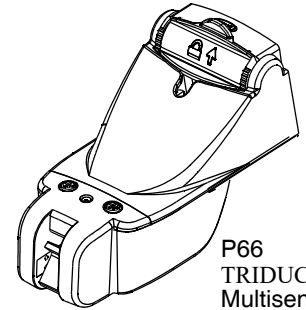
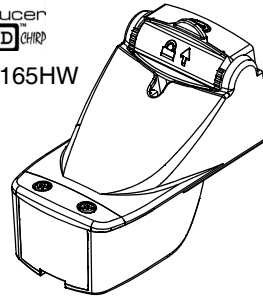
Modello Profondità e temperatura: **P66**
TRIDUCER® Multisensore: **P66**
Smart™ Sensor: **P66**
Modello Chirp: **TM165HW**

Brevetto <http://www.airmar.com/patent.html>

Annotate le informazioni che si trovano sull'etichetta del cavo per futuro riferimento. N. di matricola. _____ Data _____ Frequenza _____ kHz

Xducer
ID CHIRP

TM165HW



P66
TRIDUCER®
Multisensore

Seguite le precauzioni per ottimizzare le prestazioni del prodotto e per ridurre il rischio di danni agli oggetti, lesioni personali e/o morte.

AVVERTIMENTO: Durante l'installazione indossate sempre occhiali protettivi di sicurezza, una mascherina antipolvere e cuffie di protezione.

AVVERTIMENTO: Quando l'imbarcazione è in acqua, verificate immediatamente la presenza di eventuali infiltrazioni intorno alle viti e agli altri fori praticati nello scafo.

ATTENZIONE: Non collegate il sensore alla staffa prima di fissare la staffa allo scafo, poiché è MOLTO difficile separarli se la staffa non è collegata.

ATTENZIONE: TM165HW Sensore Chirp—Azionate sempre il trasduttore in acqua. L'azionamento del trasduttore a secco provocherebbe surriscaldamenti e guasti.

ATTENZIONE: Non tirare, trasportare o tenere mai il sensore per il suo cavo. In caso contrario potreste danneggiare i collegamenti interni.

ATTENZIONE: Non colpite il trasduttore se non con il palmo della mano. Non colpite mai la ruota a pale.

ATTENZIONE: La staffa protegge il sensore esclusivamente dagli urti frontali.

ATTENZIONE: Non usate mai solventi. Detergenti, carburante, sigillanti, vernice e altri prodotti possono contenere solventi aggressivi che attaccano le parti in materiale plastico, specialmente il lato del trasduttore.

ATTENZIONE: Non usare mai polveri abrasive o l'idropulitrice sulla superficie del trasduttore. Potrebbero indebolire la struttura della sonda o danneggiare i componenti interni.

IMPORTANTE: Il sensore deve essere installato accuratamente. Prima di procedere con l'installazione leggete tutte le istruzioni completamente. Queste istruzioni sostituiscono qualsiasi altre istruzioni nel manuale del vostro strumento nel caso che siano differenti da queste.

Applicazioni

- Consigliato per imbarcazioni fino a 8m (25') di lunghezza
- Non adatto a imbarcazioni a motore entro bordo
- Non adatto per scafi a gradini
- Adattabile ad angoli di poppa da 2° a 22°
- Orienta verticalmente il fascio sonoro su scafi con angolo di deadrise fino a 28°
- Buon funzionamento garantito fino a 44 nodi (50MPH)

Test preliminare delle funzioni velocità e temperatura

Collegate il sensore allo strumento e girate la ruota a pale. Verificate il valore della velocità e l'adeguata temperatura dell'aria. Se non visualizzate alcun valore, oppure un valore non corretto, controllate i collegamenti e ripetete il test. Se il problema si ripresenta, restituite il prodotto al venditore.

Attrezzi e materiali

Occhiali protettivi di sicurezza

Mascherina antipolvere

Cuffie di protezione

Forbici

Nastro adesivo in carta

Trapano elettrico

Punte da trapano:

Fori staffa \varnothing 4mm, #23, o 9/64"

Foro specchio di poppa (facoltativo) \varnothing 2mm o 1/16" più grande del diametro del connettore

Fori morsetti cavo \varnothing 3mm o 1/8"

Goniometro

Sigillante marino (adatto per le zone al di sotto della linea di galleggiamento)

Cacciaviti

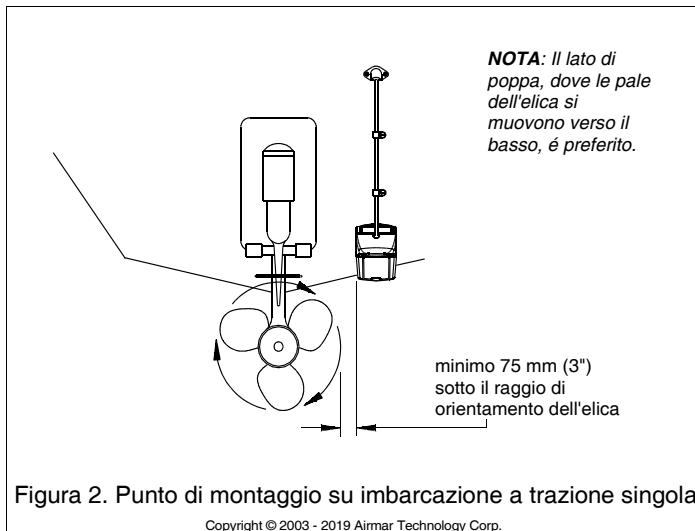
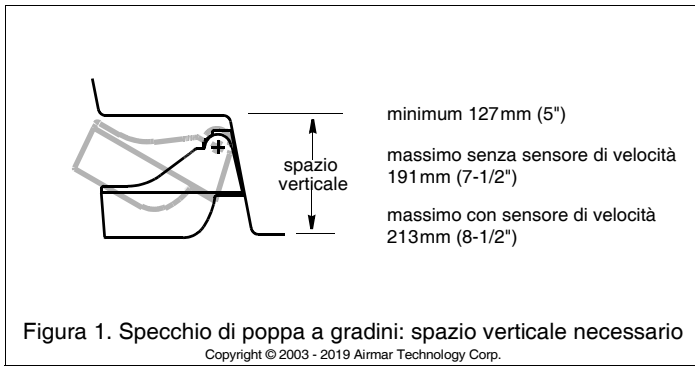
Righello

Matita

Anello passacavo/anelli passacavo (in alcune installazioni)

Fascette per cavi

Rivestimento antivegetativo all'acqua (**obbligatoria in acqua salata**)



Posto di Montaggio

ATTENZIONE: Non effettuate il montaggio il sensore vicino a una presa d'acqua o ad aperture di scarico o dietro corsi di fasciame, accessori o irregolarità dello scafo che possano interferire con il flusso dell'acqua.

ATTENZIONE: Non effettuate il montaggio il sensore in un punto in cui l'imbarcazione potrebbe essere sostenuta durante il trasporto, l'alaggio, il varo o il rimessaggio.

- Per ottenere prestazioni ottimali, il sensore deve essere a contatto con acque tranquille. Per identificare una zona con acqua pulita, osservate il flusso dell'acqua dallo specchio di poppa durante la navigazione.
- Lasciate sopra la staffa uno spazio verticale sufficiente per consentire il rilascio e la rotazione del sensore verso l'alto (Figura 1).
- È preferibile montare il sensore sul lato di poppa dove le pale dell'elica si muovono verso il basso (Figura 2).
- Montate il sensore il più vicino possibile alla mezzeria (chiglia) dell'imbarcazione affinché il lato esposto del sensore rimanga in acqua durante le virate.
 - **Imbarcazioni a trazione singola**—Montate ad almeno 75mm (3") sotto il raggio di orientamento dell'elica.
 - **Imbarcazioni a trazione doppia**—Montate il sensore tra i due azionamenti.
 - **Stabilizzatori di assetto**—Montate all'interno dello stabilizzatore di assetto, spazio permettendo.
 - **Poppa a gradini**—Montate il trasduttore sul gradino più basso, verificando che lo spazio verticale sopra la staffa sia sufficiente per sbloccare il trasduttore e ruotarlo verso l'alto (Figura 1).

Installazione

ATTENZIONE: Installate la staffa prima di collegare il sensore.

Foratura

ATTENZIONE: Per evitare di forare troppo in profondità, avvolgete il nastro adesivo in carta sul trapano a 22mm (7/8") dalla punta.

NOTA: Scafo in vetroresina—Per ridurre al minimo lo scricchiolio della superficie, azionate il trapano in senso inverso fino a penetrare il gelcoat.

1. Ritagliate la maschera di foratura (Figura 3).
2. Posizionate la maschera di foratura nel punto scelto sul lato di poppa dove le pale dell'elica si muovono verso il basso in modo che la freccia sul fondo sia allineata con il bordo inferiore dello specchio di poppa (Figura 4). *Verificate che la maschera di foratura sia parallela alla linea di galleggiamento e fissatela con il nastro adesivo.*
3. Utilizzando una punta da trapano da 4mm, #23, o 9/64", praticate tre fori profondi 22mm (7/8") nelle zone contrassegnate.

Figure 3. Maschera di foratura

Per il lato de poppa dove le pale dell'elica si muovono verso il basso

Per una barca con angolo di poppa compreso tra 16° e 22° (quasi tutte le piccole imbarcazioni in alluminio), forate nei punti contrassegnati con "B".

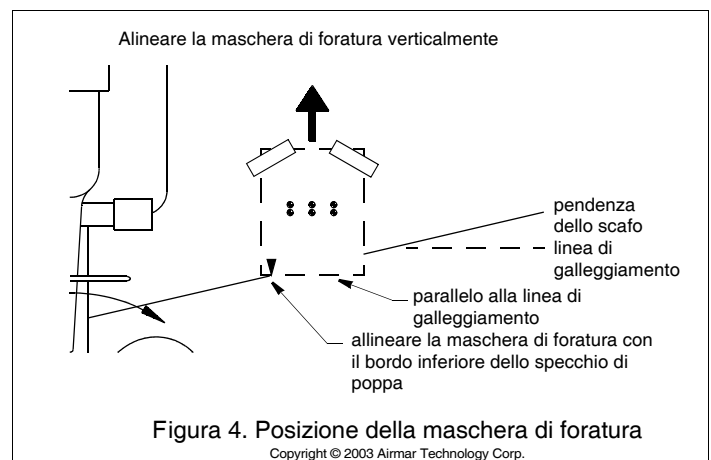


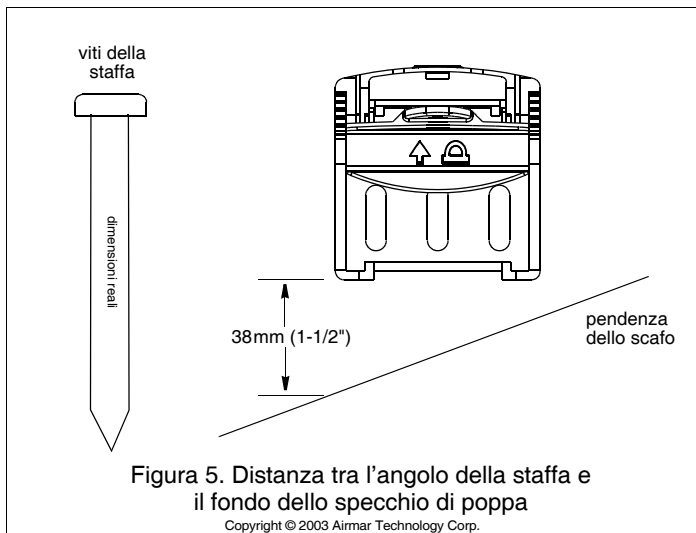
Per una barca con angolo di poppa compreso tra 2° e 15° (quasi tutte le imbarcazioni in generale), forate nei punti contrassegnati con "A".

Allineare la freccia



con il fondo dello specchio di poppa





Compensazione per l'angolo di poppa: Tassello

Per ottenere prestazioni ottimali, il fascio del trasduttore deve puntare direttamente verso il fondo. Poiché lo specchio di poppa di quasi tutte le imbarcazioni è angolato, la staffa deve compensare. Misurate l'angolo di poppa dell'imbarcazione con un goniometro.

ATTENZIONE: Imbarcazioni capaci di raggiungere una velocità superiore a 20 nodi (28MPH)—Il bordo di uscita del sensore deve essere immerso nell'acqua più profondamente rispetto al bordo di attacco. In questo modo la ruota a pale rimarrà a contatto con l'acqua durante la navigazione a velocità elevata.

- **Poppa standard** (angolo di poppa 12°)—La staffa è progettata per un angolo di poppa standard di 12°. Per l'installazione NON è necessario il tassello. Procedete al paragrafo "Montaggio della staffa".
- **Poppa a gradini e barche con idrogetto** (angolo di poppa 3°)—Utilizzate il tassello con l'estremità sottile verso il basso.
- **Piccole imbarcazioni in alluminio e in vetroresina** (angolo di poppa 20°)—Utilizzate il tassello con l'estremità sottile verso l'alto.
- **Se non siete sicuri sull'uso del tassello**—Sperimentate l'uso del tassello. Seguite le istruzioni ai paragrafi "Montaggio della staffa", "Collegamento del sensore alla staffa" e "Controllo dell'angolo e della sporgenza".

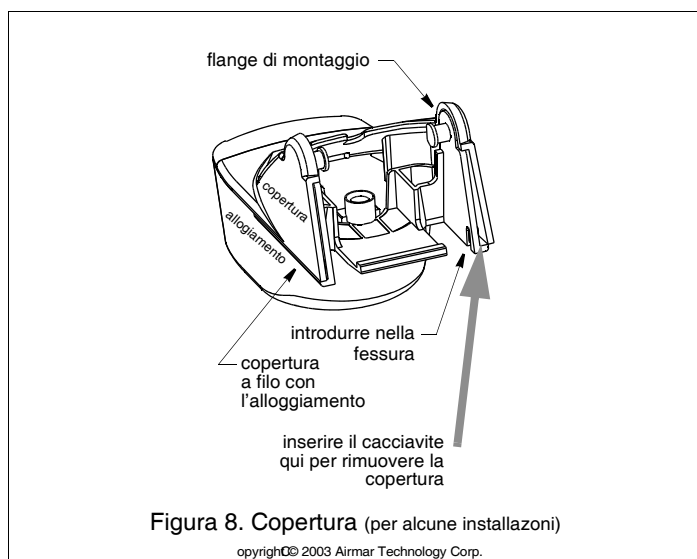
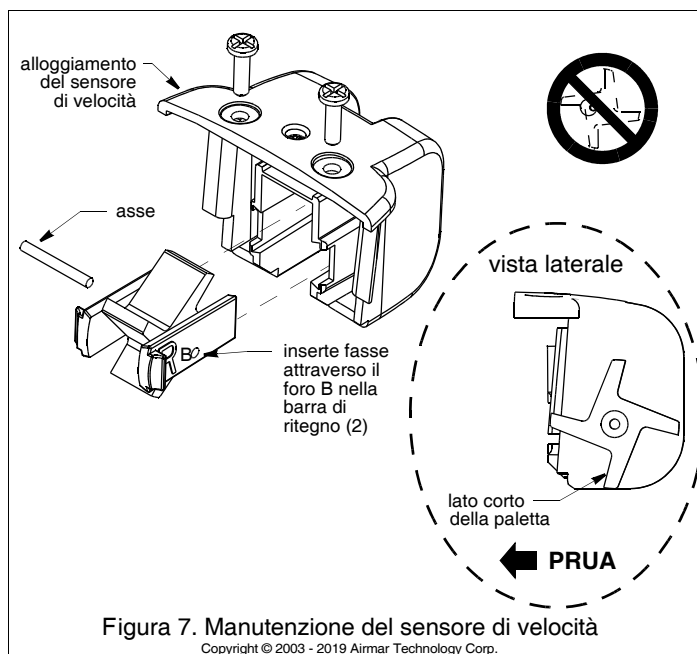
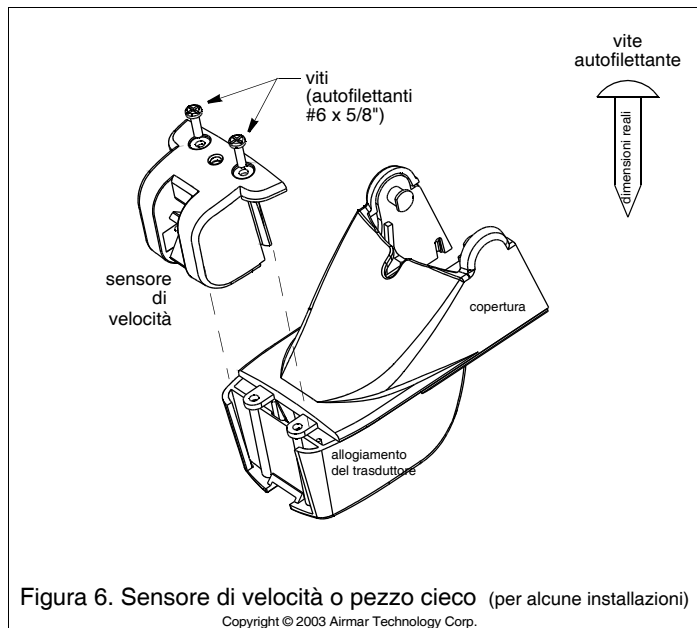
Montaggio della staffa

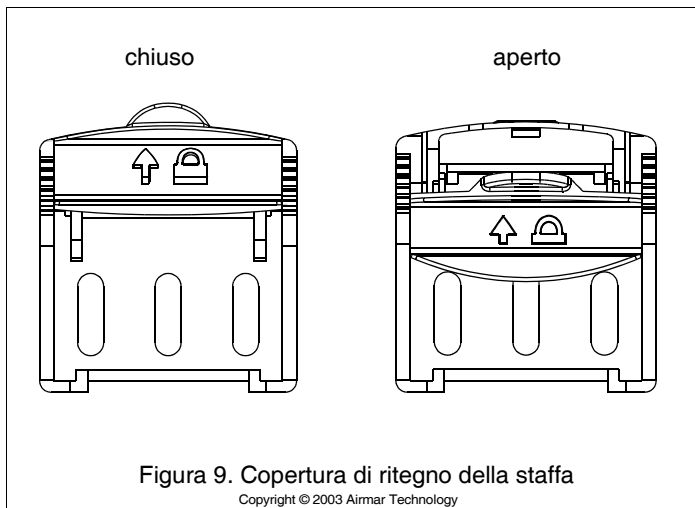
1. Applicare il sigillante marino alle filettature delle tre viti autofilettanti, #10 x 1-3/4", per evitare infiltrazioni d'acqua nello specchio di poppa (Figura 5). Avvitare la staffa (e il tassello, se necessario) allo scafo. *Per il momento non stringete le viti.*
2. Utilizzando lo spazio di regolazione verticale sulle fessure della staffa, fate scorrere la staffa verso l'alto o verso il basso in modo da produrre una distanza di 38mm (1-1/2") tra l'angolo inferiore sinistro e il fondo dello specchio di poppa. Stringete le viti.

Solo in caso di installazione su una poppa a gradini

Se il spazio libero sotto il gradino è troppo ridotto per staccare completamente il sensore, smontate la copertura prima di proseguire (Figura 1, spazio libero massimo) Tale procedura è necessaria per avere successivamente accesso alle viti della staffa.

1. Rimuovete le due viti che fissano il sensore di velocità all'alloggiamento del trasduttore (Figura 6).
2. Il gruppo della ruota a pale è installato con un lento accoppiamento scorrevole. Spingete con cautela verso l'alto il sensore di velocità mantenendo fisso dall'interno il gruppo della ruota a pale (Figura 7).
3. Inserite un cacciavite a lama tra la copertura e l'alloggiamento del trasduttore (Figura 8). Sollevate i due lati, uno dopo l'altro.
4. Sollevate la copertura e rimuovetela.





Collegamento della staffa al sensore

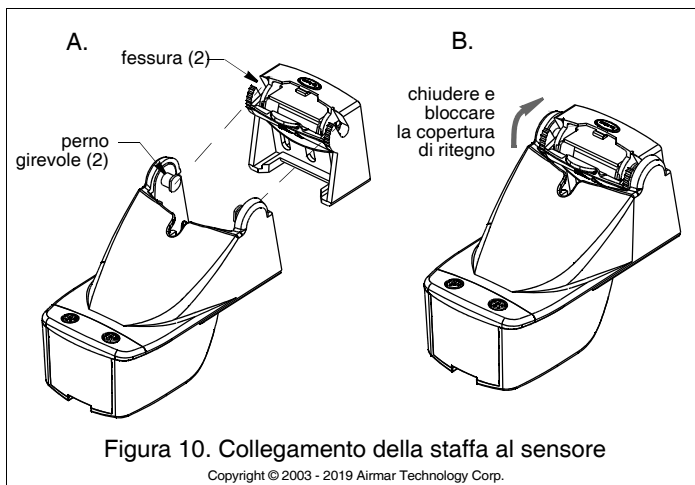
ATTENZIONE: La copertura di ritegno deve essere chiusa e arrestata per evitare che il sensore si stacchi dalla staffa durante la navigazione.

1. Se la copertura di ritegno è chiusa, apritela premendo il dispositivo di chiusura e ruotando la copertura verso il basso (Figura 9).
2. Inserite i perni girevoli del sensore nelle fessure del lato superiore della staffa (Figura 10). Spingete verso il basso finché i perni non si bloccano nella loro posizione.
3. Ruotate il sensore verso il basso finché non si blocca.
4. Chiudete la copertura di ritegno ruotandola verso l'alto finché non si blocca.

Controllo dell'angolo del sensore e della sporgenza

ATTENZIONE: Non posizionate il bordo d'attacco del sensore più in profondità nell'acqua rispetto al bordo posteriore, poiché si verificherebbero bolle d'aria.

ATTENZIONE: Non immergete il sensore nell'acqua ad una profondità più elevata del necessario per evitare di aumentare l'attrito e gli spruzzi e di ridurre la velocità dell'imbarcazione.

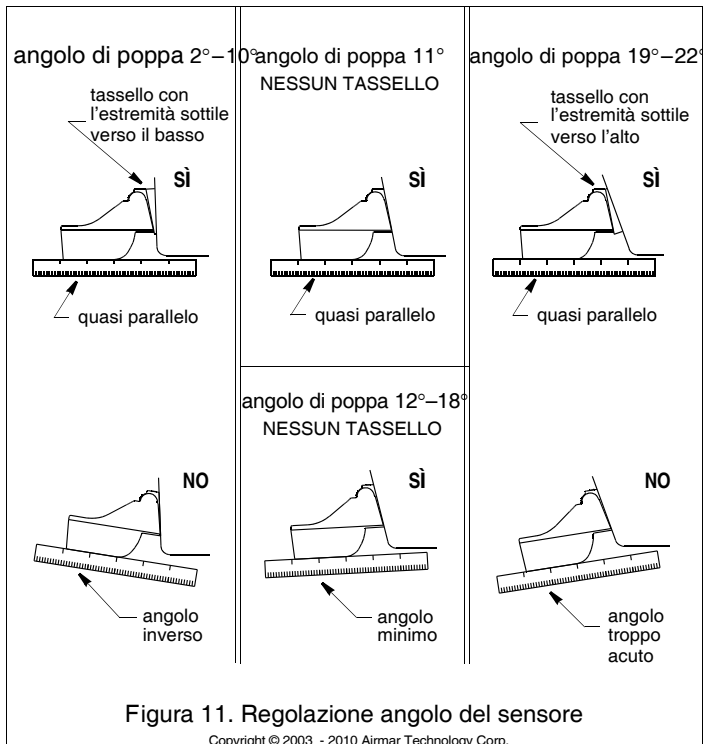


1. Utilizzando un righello, controllate la posizione del sensore in relazione al lato inferiore dello scafo (Figura 11). Il bordo di uscita del sensore si dovrebbe trovare da 1 a 3mm (1/16 - 1/8") sotto il bordo di attacco del sensore oppure dovrebbe essere parallelo al fondo dello scafo.
2. Verificate che l'angolo inferiore sinistro del sensore sporga di 3mm (1/8") sotto il fondo dello scafo (Figura 12)
3. Se è necessario regolare il sensore, sbloccatelo verso l'alto (consultate il paragrafo "Sblocco del sensore"). Regolate la staffa. Stringete le viti.

Sblocco del sensore

Adottate una delle seguenti procedure (Figura 13):

- Utilizzando il palmo della mano, assestate un colpo secco verso l'alto sul lato inferiore dell'alloggiamento del trasduttore. Non colpite il sensore di velocità.
- Inserite un cacciavite a lama tra l'alloggiamento del trasduttore e il fondo della staffa (su uno dei lati). Spingete il cacciavite verso l'alto e contemporaneamente sollevate il sensore.



Collegamento del sensore di velocità o della copertura e del pezzo cieco (per alcune installazioni)

1. Spingete orizzontalmente i lati della copertura nelle direzioni opposte (Figura 8).
2. Fate scorrere la copertura verso l'alto attraverso le flange di montaggio.
3. Spingete la copertura verso il basso finché si appoggia a filo sul trasduttore.
4. Spingete l'uno contro l'altro i lati della copertura finché le tacche non si bloccano nelle fessure.
5. Inserite le guide laterali del sensore di velocità o del pezzo cieco nelle scanalature sul retro dell'alloggiamento del trasduttore (Figura 6). Fatelo scorrere verso il basso. Fissate il sensore di velocità o il pezzo cieco con due viti autofilettanti #6 x 5/8".

Prova in acqua

1. Imparate a conoscere le prestazioni del vostro ecoscandaglio alla velocità di 4 nodi (5MPH).
2. Aumentate progressivamente la velocità dell'imbarcazione e osservate il declino graduale nelle prestazioni dovuto alla turbolenza dell'acqua che scorre sotto il trasduttore.
3. Se il declino nelle prestazioni è repentino (non graduale), identificate la velocità di navigazione alla quale tale caduta di rendimento si è verificata. Riportate la barca su tale velocità e aumentatela gradualmente procedendo su una linea leggermente serpentina.
4. Se le prestazioni migliorano quando la barca svolta verso il lato di installazione del sensore, occorrerà probabilmente regolare la posizione del trasduttore, poiché probabilmente si trova in un tratto in cui l'acqua è frammista a bolle d'aria.

Per migliorare le prestazioni, provate a eseguire le seguenti procedure una alla volta nell'ordine indicato, in piccoli incrementi.

- a. Aumentate l'angolo del sensore nell'acqua. Consultate nuovamente il paragrafo "Compensazione per l'angolo di poppa": Utilizzate il tassello e consultate la Figura 11.
- b. Portate il sensore in una posizione più profonda nell'acqua a passi di 3mm (1/8") ciascuno (Figura 12)
- c. Avvicinate il sensore alla mezzera della barca
Riempite con il sigillante marino i fori non più utilizzati.

NOTA: In caso di funzionamento ad alta velocità [oltre 35 nodi (40MPH)] può essere necessaria una minore sporgenza nell'acqua per migliorare le prestazioni ed evitare che la pressione dell'acqua stacchi il sensore dalla staffa.

5. **Taratura**—Affinché la velocità mostrata sul display corrisponda alla velocità reale della barca, può essere necessaria la taratura dello strumento. Consultate il manuale utente del vostro strumento.

Instradamento e connessione cavi

ATTENZIONE: Se il sensore è dotato di un morsetto, non rimuovetelo anche se la rimozione potrebbe facilitare l'instradamento dei cavi. Se il cavo deve essere tagliato e impiombato, utilizzate la Scatola di Giunzione N.33-035 della Airmar, che è protetta contro gli spruzzi, e seguite le istruzioni fornite. Rimuovere il morsetto impermeabile o tagliare il cavo, se non si usa una scatola di giunzione a tenuta stagna, invalida la garanzia.

Dirigete il cavo del sensore sopra lo specchio di poppa facendolo passare attraverso un foro di drenaggio o un nuovo foro praticato nello specchio di poppa **sopra la linea di galleggiamento**.

1. Se è necessario praticare un foro attraverso lo specchio di poppa, scegliete un punto **decisamente al disopra della linea di galleggiamento** (Figura 12). Verificate la presenza di ostacoli quali correttori d'assetto, pompe o cavi elettrici all'interno dello scafo. Contrassegnate il punto scelto con una matita.

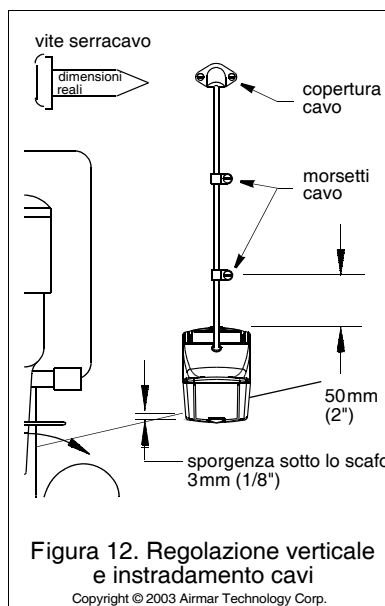


Figura 12. Regolazione verticale e instradamento cavi

Copyright © 2003 Airmar Technology Corp.

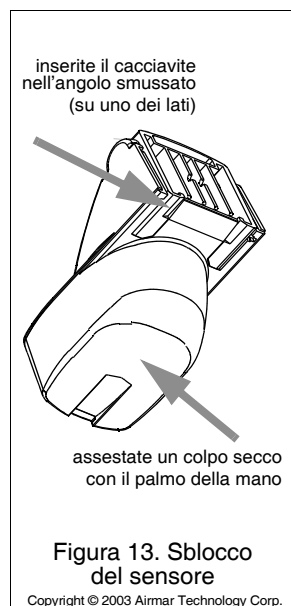


Figura 13. Sblocco del sensore

Copyright © 2003 Airmar Technology Corp.

- Utilizzando una punta da trapano della misura corretta, praticate un foro per il connettore.
2. Dirigete il cavo sopra o attraverso lo specchio di poppa.
3. All'esterno dello scafo, fissate il cavo contro lo specchio di poppa utilizzando gli appositi morsetti. Posizionate il morsetto del cavo 50mm (2") sopra la staffa e contrassegnate il foro di montaggio con una matita.
4. Posizionate il secondo morsetto del cavo a circa metà strada tra il primo morsetto e il foro del cavo. Contrassegnate il foro di montaggio.
5. Se avete praticato un foro nello specchio di poppa, aprite la fessura corrispondente nella copertura del cavo. Posizionate la copertura sopra il cavo nel punto in cui esso entra nello scafo. Contrassegnate i due fori di montaggio.
6. Utilizzando una punta da trapano da 3mm o 1/8", praticate un foro profondo 10mm (3/8") in ciascuno dei punti contrassegnati.
7. Per evitare infiltrazioni d'acqua nello specchio di poppa, applicate il sigillante marino alle filettature delle viti autofilettanti #6 x 1/2". Se avete praticato un foro attraverso lo specchio di poppa, applicate il sigillante marino nello spazio intorno al cavo nel punto in cui esso attraversa lo specchio di poppa.
8. Posizionate e fissate i due morsetti. Se la utilizzate, spingete la copertura del cavo sopra il cavo e avvitatela nella sua posizione.
9. Stendete il cavo fino allo strumento facendo attenzione a non tagliarne la guaina nel passarlo attraverso la/le paratia/e e altre parti dell'imbarcazione. Utilizzate gli anelli passacavo per evitare sfregamenti.
10. dove necessario. Per ridurre le interferenze elettriche, separate il cavo del sensore dagli altri cavi elettrici e dal/dai motore/i. Nel caso in cui la lunghezza di qualsiasi cavo sia eccessiva, avvolgetelo a spirale e fissatelo sul posto con fascette per cavi in modo da evitare che si danneggi.
11. Per collegare il sensore allo strumento, fate riferimento al manuale utente del vostro ecoscandaglio.

Verifica delle infiltrazioni

Quando l'imbarcazione è in acqua, verificate **immediatamente** la presenza di eventuali infiltrazioni intorno alle viti e attuti i fori praticati nello scafo. Le infiltrazioni molto piccole potrebbero non essere immediatamente visibili. Non lasciate l'imbarcazione in acqua per più di 3 ore prima di verificare nuovamente.

Manutenzione

Rivestimento antivegetativo

Applicate l'antivegetativa alle superfici non incastrate esposte al contatto con l'acqua salata. Utilizzate esclusivamente antivegetativa *all'acqua* apposito per trasduttori. Evitate l'antivegetativa a base chetonica poiché i chetoni possono aggredire molti materiali plastici e danneggiare il trasduttore. Spazzolare sul rivestimento antivegetativo ogni 6 mesi o all'inizio di ogni stagione nautica.

Pulizia del sensore

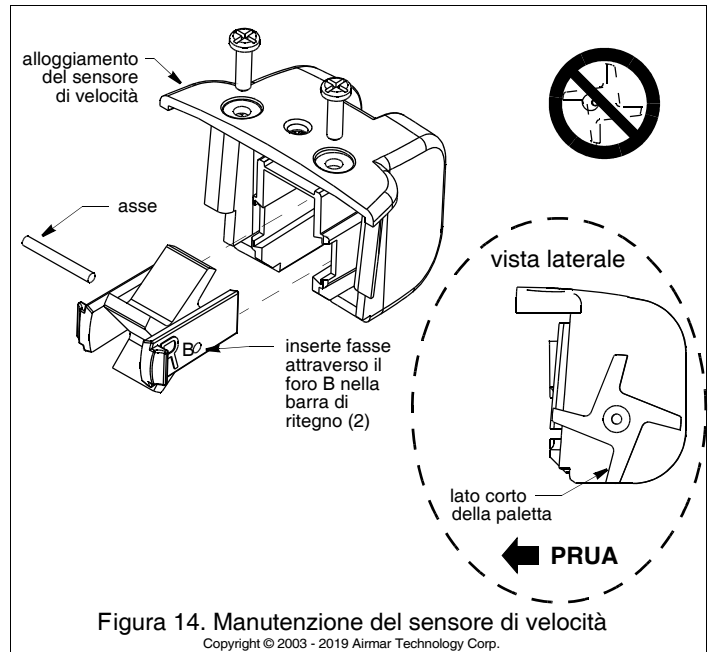
La vegetazione acquatica si può accumulare rapidamente sulla superficie del sensore, riducendone le prestazioni in poche settimane. Per evitare ciò, pulite con una spugna Scotch-Brite® e del detergente domestico delicato facendo attenzione a non graffiare la superficie del trasduttore. Se fosse particolarmente difficile eliminare la vegetazione acquatica, carteggiare delicatamente a umido la superficie con carta vetrata fine asciutta o umida.

Manutenzione del sensore di velocità

ATTENZIONE: La ruota a pale deve essere orientato correttamente per misurare la velocità dell'imbarcazione.

Se la ruota a pale diventa sporco o inoperabile, può essere rimosso per la pulizia. Rimuovere le due viti dal sensore di velocità (Figura 14). Far scorrere il sensore di velocità verso l'alto per rimuoverlo dal trasduttore. Afferrare il pale e tirare per accedere all'albero.

Dopo la pulizia, fate scivolare la ruota a pale sull'asse. *Orientate il lato corto della paletta della ruota a pale come mostrato nella vista laterale. L'orientamento corretto è necessario per misurare la velocità dell'imbarcazione.* Inserite l'asse nei fori contrassegnati con "B" nelle barre di ritegno. *Nota La barra di ritegno sinistra è contrassegnata con una L, mentre quella destra è contrassegnata con una R. Fate scivolare il gruppo nell'alloggiamento del sensore di velocità. Nota L'interno dell'alloggiamento è contrassegnato con le corrispondenti lettere L e R.* Ricollegate il sensore di velocità.



Sostituzione del sensore e pezzi

Le informazioni necessarie per ordinare un sensore Airmar di ricambio sono stampate sull'etichetta del cavo. Non rimuovete questa etichetta. Nel vostro ordine specificate il numero di matricola, la data e la frequenza in kHz. Per facilitare la consultazione, annotate queste informazioni in fondo a pagina 1.

Sostituite immediatamente eventuali parti guaste o usurate. I cuscinetti lubrificati ad acqua della ruota a pale durano fino a 5 anni nelle imbarcazioni a bassa velocità (meno di 10 nodi o di 11 MPH) e fino a 2 anni in quelle d alta velocità. Ad alcune unità profondità/temperatura è possibile aggiungere un sensore di velocità.

Gemeco

USA

Tel: 803-693-0777

E-mail: sales@gemeco.com

Airmar EMEA

Europa, Vicino Oriente, Africa

Tel: +33.(0)2.23.52.06.48

E-mail: sales@airmar-emea.com

Smart™ Sensors only



35 Meadowbrook Drive, Milford, New Hampshire 03055-4613, USA
•www.airmar.com